

Серия **SLAS-D**

Электромагнитные замки безопасности



SLB-D

SLC-D

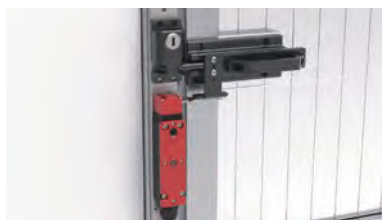
SLD

SLAS-D

- ▄ Полный ассортимент позолоченных контактов, подходит для стандартных и микронагрузок
- ▄ До 3-х комбинаций контактов, 2NC+1NO или 3NC
- ▄ NC контакты- контакты прямого разьединения
- ▄ 8 способов установки ключа для различных положений
- ▄ Универсальное применение запорного ключа и замка безопасности
- ▄ Поставляется с разъемом PG13.5

Правила
наименованияПродуктовая
линейкаЗапорный
ключПредохранительная
защелка

Применение



Серия SLD

Номер серии	SLAS-MT□□--D
Действующий стандарт	IEC/EN60947-5-1/GB14048.5-2017
Степень защиты	IP65/IP67(EN60947-5-1Кроме отверстия для ключа)
Срок службы	Механический: ≥ 1 млн срабат./ Электрический: $\geq 300,000$ срабат.
Номинальное напряжение изоляции (Ui)	400В
Номинальное допустимое импульсное напряжение (Uimp)	4КВ
Номинальный тепловой ток в открытом состоянии (Ith)	8А
Режим использования	AC-15
Номинальное рабочее напряжение (Ue)	AC400В
Номинальный рабочий ток (Ie)	2А
Номинальный ограниченный ток короткого замыкания	1000 А
Сила принудительного размыкания	≥ 60 Н
Расстояние принудительного размыкания	≥ 10 мм
Допустимая рабочая частота	Max. 20 операций/мин
Температура среды	-20°C-60°C Без замерзания
Влажность среды	≤ 85 % относительной влажности

1. Указанные выше значения являются начальными.

2. Контакты замка предназначены как для стандартных, так и для микронагрузок, но контакты, предназначенные для конкретных нагрузок, не должны использоваться для другой нагрузки меньшей мощности.

SLB-D

SLC-D

SLD

SLAS-D

Правила
наименования
Продуктовая
линейка
Запорный
ключ
Предохранительная
защелка



Схема подключения показывает, что запорный ключ вставлен и заблокирован

Номер серии	Тип контакта	Схема подключения	Действие контакта												
			<p>Расстояние перемещения</p> <p>Запорный ключ полностью вставлен Запорный ключ полностью извлечен</p>												
SLAS-MT1R-D	1NO+1NC		<table border="1"> <tr> <td>11-12</td> <td></td> <td></td> <td></td> </tr> <tr> <td>23-24</td> <td></td> <td></td> <td></td> </tr> </table>	11-12				23-24							
11-12															
23-24															
SLAS-MT2B-D	2NC		<table border="1"> <tr> <td>11-12</td> <td></td> <td></td> <td></td> </tr> <tr> <td>21-22</td> <td></td> <td></td> <td></td> </tr> </table>	11-12				21-22							
11-12															
21-22															
SLAS-MT2R-D	2NC+1NO		<table border="1"> <tr> <td>11-12</td> <td></td> <td></td> <td></td> </tr> <tr> <td>21-22</td> <td></td> <td></td> <td></td> </tr> <tr> <td>33-34</td> <td></td> <td></td> <td></td> </tr> </table>	11-12				21-22				33-34			
11-12															
21-22															
33-34															
SLAS-MT3B-D	3NC		<table border="1"> <tr> <td>11-12</td> <td></td> <td></td> <td></td> </tr> <tr> <td>21-22</td> <td></td> <td></td> <td></td> </tr> <tr> <td>31-32</td> <td></td> <td></td> <td></td> </tr> </table>	11-12				21-22				31-32			
11-12															
21-22															
31-32															

Правила
наименования

Продуктовая
линейка

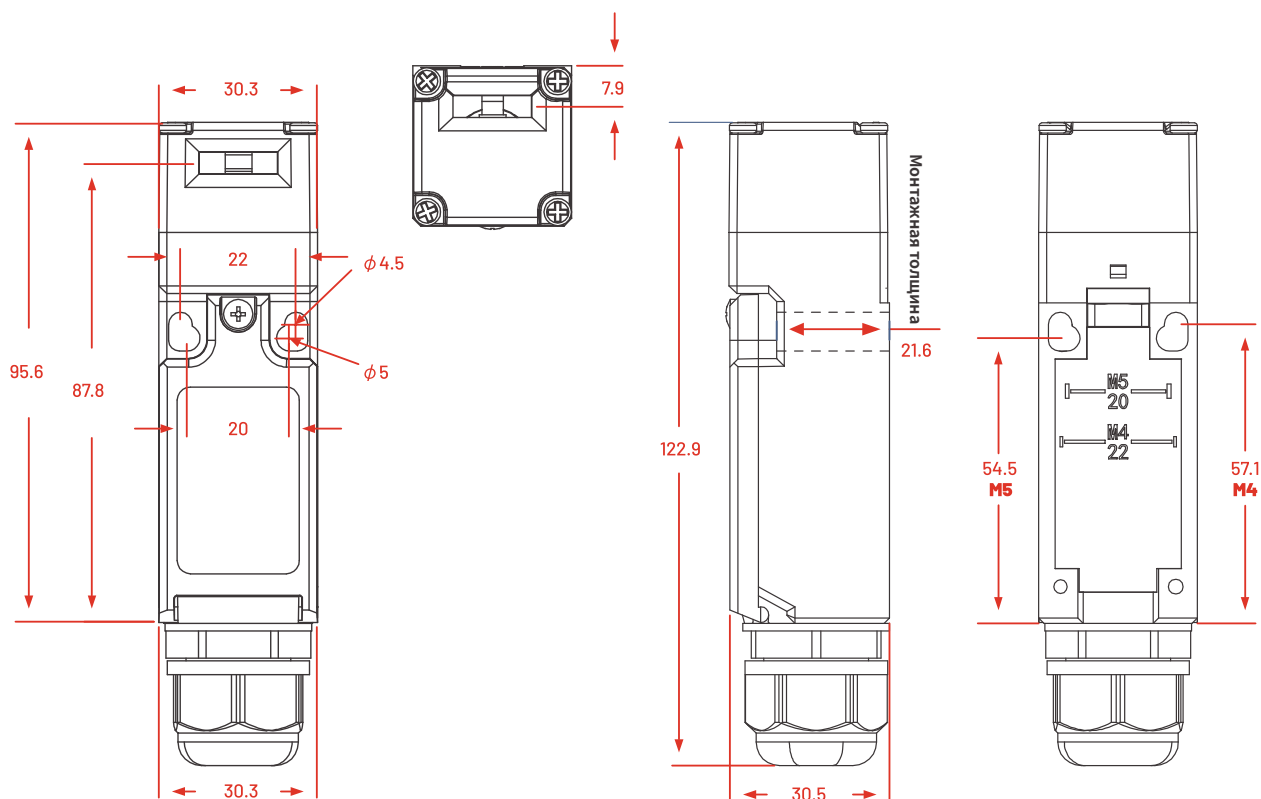
Запорный
ключ

Предохранительная
защелка



Серия SLAS-D Габаритные размеры

Единицы измерения | мм



SLB-D

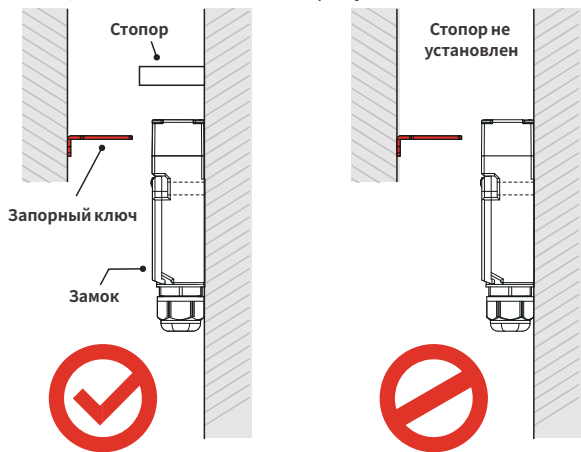
SLC-D

SLD

SLAS-D

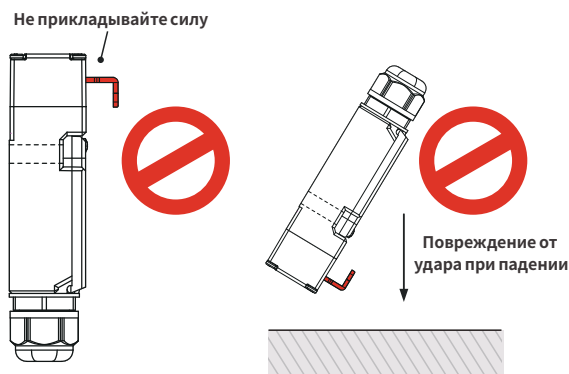
Основные аспекты в области безопасности

- ❗ **Позиционирование запорного ключа:** Убедитесь, что ключ установлен в месте, где он не будет соприкасаться с человеком, когда дверь открыта, чтобы предотвратить риск получения травмы.
- ❗ **Предотвращение неправильного использования корпуса замка:** Не используйте устройство как стопор. Всегда устанавливайте стопор, избегая столкновений между краем ключа и головкой изделия, как показано на рисунке.



Меры предосторожности при использовании

- ❗ **Требуется оригинальный запорный ключ:** Дверной выключатель безопасности должен управляться с помощью оригинальных ключей. Чтобы быть уверенным в безопасности оборудования, не используйте другие ключи.
- ❗ **Правильная установка запорного ключа:** Когда ключ вставлен в замок, не прикладывайте силу и не роняйте замки на выступающую часть ключа, так как это может привести к деформации или поломке замка, что напрямую повлияет на безопасность использования.



Правила наименования

Продуктовая линейка

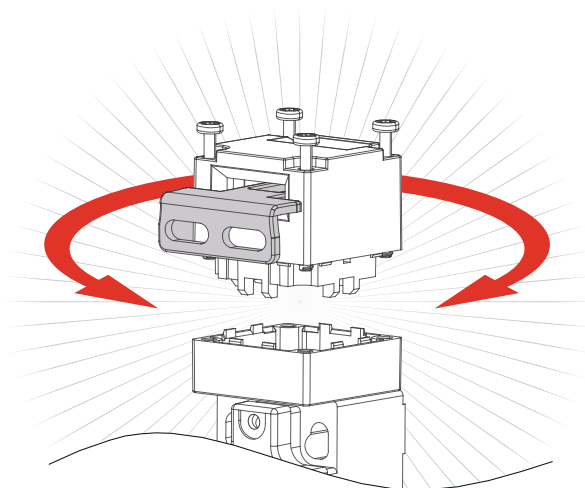
Запорный ключ

Предохранительная защелка



I Рекомендации по установке

❶ Сначала поместите запорный ключ в отверстие. Затем ослабьте 4 винта в верхней части головки. Далее поверните головку, чтобы выбрать подходящее отверстие для установки.



SLB-D

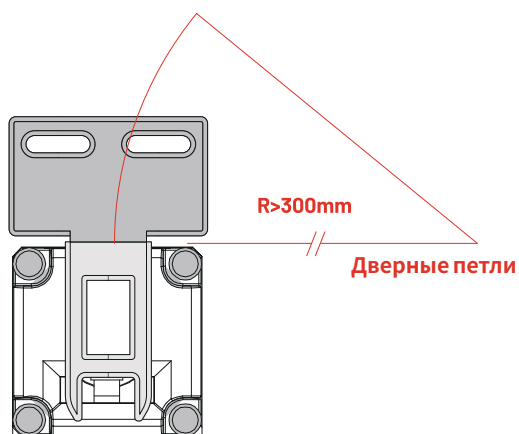
SLC-D

SLD

SLAS-D

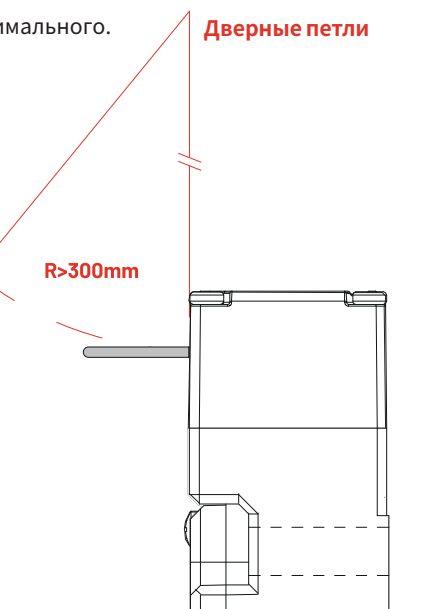
❷ При установке на распашную дверь радиус должен быть больше минимального.

Дверные петли



R > 300mm

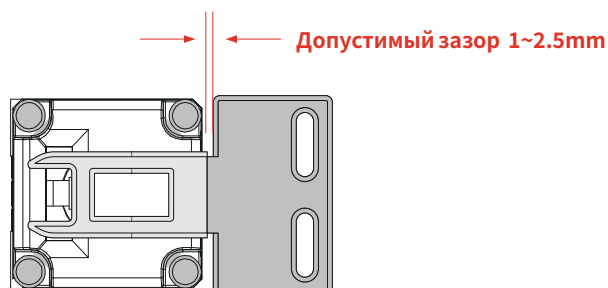
Дверные петли



R > 300mm

Правила
наименованияПродуктовая
линейкаЗапорный
ключПредохранительная
защелка

❸ Вставьте ключ на допустимом расстоянии 1 - 2.5 мм от замка.

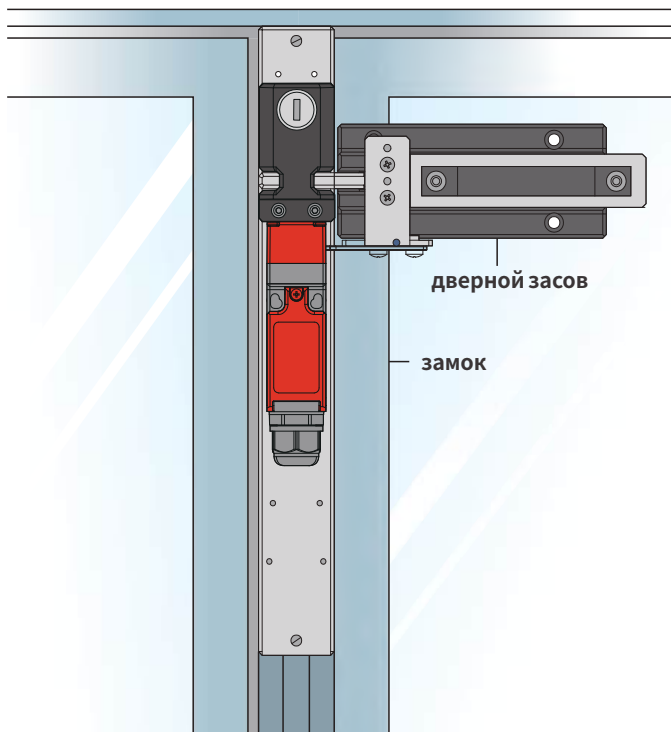


Допустимый зазор 1~2.5mm



I Предостережения при установке на дверь

- ❶ Превышение заданного диапазона: Когда дверь закрыта (запорный ключ вставлен), такие факторы, как собственный вес двери, механические вибрации или резиновая прокладка, могут привести к превышению установленного диапазона срабатывания двери (запорного ключа). Если дверь открывается в таком состоянии, это может привести к преждевременному повреждению.
- ❷ Извлечение запорного ключа: Если ключ находится под большой нагрузкой, его будет невозможно извлечь. Не используйте изделие непосредственно в качестве элемента запирания двери. Вместо этого закрепите дверь в пределах диапазона запирания изделия (заданной области) с помощью дверного засова или аналогичного устройства.



I Условия эксплуатации

- ❶ Изделия предназначены для использования внутри помещений; их использование на открытом воздухе может привести к возникновению неисправностей.
- ❷ Не используйте в:
 - Местах с экстремальными колебаниями температур.
 - Местах с повышенной влажностью, которая может привести к появлению конденсата.
 - Местах с сильной вибрацией.
 - Средах с присутствием растворителей и других агрессивных жидкостей.
 - Облациях, где внутренняя сторона защитной двери может быть загрязнена порошком, частицами от мехобработки, маслом или химикатами.
 - Средах, содержащих взрывоопасные или легковоспламеняющиеся газы.

SLB-D

SLC-D

SLD

SLAS-D

Правила
наименованияПродуктовая
линейкаЗапорный
ключПредохранительная
защелка