

# ПРМ-х.1

## Модуль расширения дискретного ввода/вывода Руководство по эксплуатации

### Введение

Настоящее Руководство по эксплуатации предназначено для ознакомления обслуживающего персонала с установкой, подключением и краткими техническими характеристиками прибора. Полная версия руководства по эксплуатации размещена в электронном виде на официальном сайте [www.owen.ru](http://www.owen.ru).

### 1 Технические характеристики и условия эксплуатации

#### 1.1 Технические характеристики

Наименование	Значение	
	ПРМ-220.1	ПРМ-24.1
<b>Питание</b>		
Диапазон переменного напряжения питания	90...264 В (номинальное 230 В, при 50 Гц)	—
Диапазон постоянного напряжения питания	127...373 В (номинальное 230 В)	19...30 В (номинальное 24 В)
Гальваническая развязка	Есть	
Электрическая прочность изоляции	2830 В	1780 В
Потребляемая мощность, не более	8 ВА	4 Вт
Среда программирования	OwenLogic	
<b>Коммуникационный интерфейс</b>		
Скорость обмена по внутренней шине пакетами данных по 16 бит	4000 пакет/с	
Частота внутренней шины	2,25 МГц	
Максимальное количество модулей на шине	2 шт.	
<b>Дискретные выходы</b>		
Количество дискретных выходных элементов	8 шт.	
Тип дискретных выходных элементов	Электромагнитное реле (нормально разомкнутые контакты)	
Гальваническая развязка	Групповая по 2 реле (1–2; 3–4; 5–6; 7–8)	
Электрическая прочность изоляции:	между выходом и другими цепями	2830 В
	между группами выходов	1780 В
Коммутируемое напряжение в нагрузке	для цепи постоянного тока, не более	30 В (резистивная нагрузка)
	для цепи переменного тока, не более	250 В (резистивная нагрузка)
Допустимый ток нагрузки, не более	5 А при напряжении не более 250 В переменного тока и cosφ > 0,95; 3 А при напряжении не более 30 В постоянного тока	
Допустимый ток нагрузки, не менее	10 мА (при 5 В постоянного тока)	
Электрический ресурс реле, не менее	100 000 циклов: 5 А при 250 В переменного тока; 200 000 циклов: 3 А, 30 В постоянного тока; резистивная нагрузка	
<b>Дискретные входы</b>		
Количество входов	8 шт.	
Номинальное напряжение питания	230 В (переменный ток)	24 В (постоянный ток)
Максимально допустимое напряжение питания	264 В (переменный ток)	30 В (постоянный ток)
Тип датчика для дискретного входа	механические коммутационные устройства (контакты кнопок, выключателей, герконов, реле и т. п.);	механические коммутационные устройства (контакты кнопок, выключателей, герконов, реле и т. п.); с выходными транзисторными ключами (например, имеющие на выходе транзистор р-р-типа с открытым коллектором) дискретные сигналы с напряжением от минус 3 до плюс 30 В.
Напряжение «логической единицы»	159...264 В	15...30 В
Максимальный ток «логической единицы»	1,5 мА (264 В)	5 мА (при 30 В)
Напряжение «логического нуля»	0...40 В	минус 3...плюс 5 В
Ток «логического нуля»	0...0,5 мА	0...1 мА
Минимальная длительность импульса, воспринимаемая дискретным входом	50 мс	5 мс
Максимальное время реакции модуля (изменения значения ВЭ связанного с дискретным входом)	100 мс	30 мс
Гальваническая развязка	Групповая, по 4 входа (1–4 и 5–8)	

Наименование	Значение	
	ПРМ-220.1	ПРМ-24.1
Электрическая прочность изоляции	между группами входов	1780 В
	между другими цепями модуля	2830 В
<b>Конструкция</b>		
Тип корпуса	Для крепления на DIN-рейку (35 мм)	
Габаритные размеры	88,0 × 89,7 × 57,8 мм	
Степень защиты корпуса по ГОСТ 14254-2015	IP20	
Масса модуля, не более	0,4 кг	
Средний срок службы	8 лет	

#### 1.2 Условия эксплуатации

Прибор предназначен для эксплуатации в следующих условиях:

- закрытые взрывобезопасные помещения без агрессивных паров и газов;
- температура окружающего воздуха от минус 20 до плюс 55 °С;
- верхний предел относительной влажности воздуха: не более 80 % при +35 °С и более низких температурах без конденсации влаги;
- допустимая степень загрязнения 1 (несущественные загрязнения или наличие только сухих непроводящих загрязнений);
- атмосферное давление от 84 до 106,7 кПа.

По устойчивости к климатическим воздействиям во время эксплуатации прибор соответствует группе исполнения В4 по ГОСТ Р 52931–2008.

По устойчивости к механическим воздействиям во время эксплуатации прибор соответствует группе исполнения N2 по ГОСТ Р 52931–2008 (частота вибрации от 10 до 55 Гц).

По устойчивости к воздействию атмосферного давления прибор относится к группе P1 по ГОСТ Р 52931–2008.

Прибор отвечает требованиям по устойчивости к воздействию помех в соответствии с ГОСТ 30804.6.2–2013.

По уровню излучения радиопомех (помехозащиты) прибор соответствует ГОСТ 30805.22-2013 (для приборов класса А).

Прибор устойчив к прерываниям, провалам и выбросам напряжения питания:

- для переменного тока в соответствии с требованиями ГОСТ 30804.4.11– 2013 (степень жесткости PS2);
- для постоянного тока в соответствии с требованиями ГОСТ IEC 61131– 2– 2012 – длительность прерывания напряжения питания до 10 мс включительно, длительность интервала от 1 с и более.

### 2 Установка

Для монтажа прибора следует:

1. Подготовить на DIN-рейке место для установки прибора с учетом размеров корпуса (см. рисунок 2).

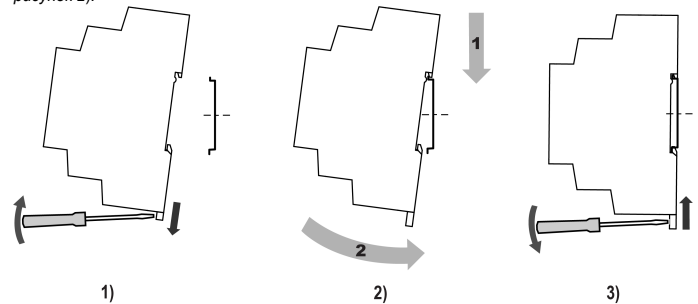


Рисунок 1 – Установка прибора

2. Установить прибор на DIN-рейку в соответствии с направлением стрелки 1 (рисунок 1, 2);
3. Вставив отвертку в проушину, оттянуть защелку (рисунок 1, 1).
4. Прижать прибор к DIN-рейке в направлении, показанном стрелкой 2. Зафиксировать защелку (см. рисунок 1, 3).
5. Смонтировать внешние устройства с помощью ответных клеммников из комплекта поставки.

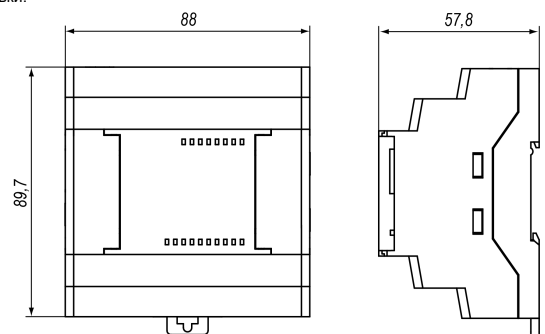


Рисунок 2 – Габаритные размеры

Для демонтажа прибора следует:

1. Отсоединить клеммы внешних устройств без их демонтажа.
2. Провести действия с рисунка 1 в обратном порядке.

### 3 Быстрая замена

Конструкция клемм модуля позволяет оперативно заменить прибор без демонтажа подключенных к нему внешних линий связи. Для замены модуля следует:

1. Обесточить все линии связи, подходящие к модулю, в том числе линии питания;
2. Отделить от модуля съемные части каждой из клемм с подключенными внешними линиями связи с помощью отвертки или другого подходящего инструмента;
3. Снять прибор с DIN-рейки, на его место установить другой прибор (аналогичной модификации по питанию) с предварительно удаленными разъемными частями клемм;
4. К установленному модулю подсоединить разъемные части клемм с подключенными внешними линиями связи.

## 4 Подключение

### 4.1 Назначение контактов клеммника

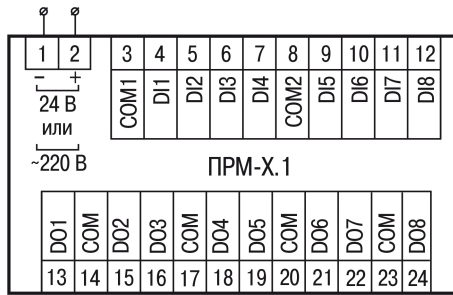


Рисунок 3 – Назначение контактов клеммника

### 4.2 Схемы гальванической развязки

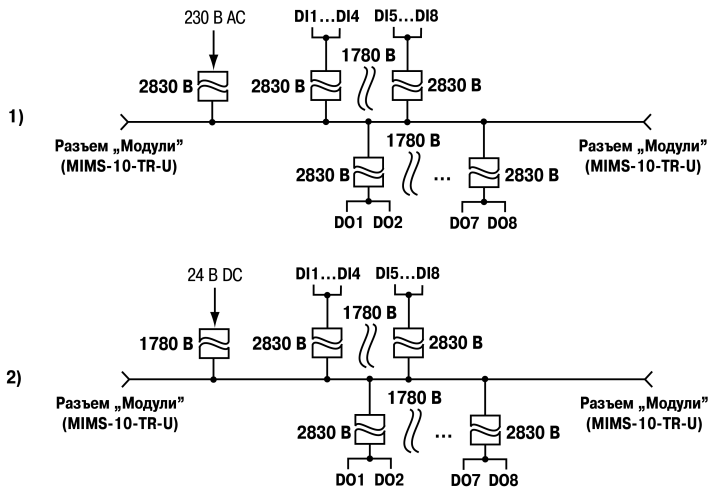


Рисунок 4 – Схемы гальванической развязки (1) 220 В и (2) 24 В модификаций

### 4.3 Подключение модуля к головному устройству



#### ВНИМАНИЕ

Подключение модулей к головному устройству и подключение устройств к модулям следует выполнять только при отключенном питании всех устройств.

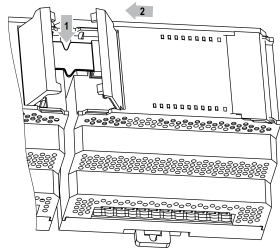


Рисунок 5 – Укладка шлейфа в углубление

### 4.4 Подключение датчиков

#### 4.4.1 Подключение датчиков с дискретным выходом

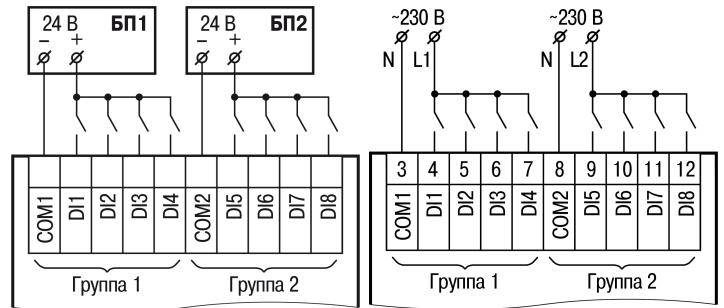


Рисунок 6 – Схема подключения дискретных датчиков с питанием 24 В

Рисунок 7 – Схема подключения дискретных датчиков с питанием 230 В

#### 4.4.2 Схема подключения дискретных датчиков с транзистором р-п-р-типа

В случае подключения дискретных датчиков можно использовать один и тот же блок питания для питания двух групп входов. Внутри одной группы можно одновременно использовать датчики с выходом типа «сухой контакт» и с выходным транзистором.

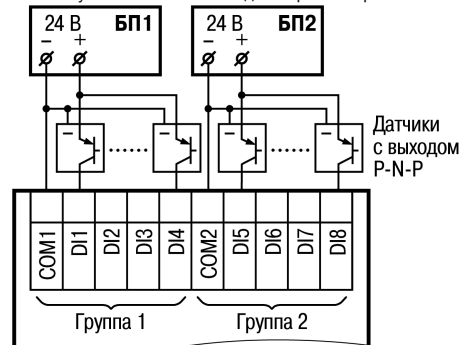


Рисунок 8 – Схема подключения датчиков с выходным транзистором р-п-р-типа

### 4.5 Подключение нагрузки к ВУ

#### 4.5.1 Подключение нагрузки к ВЭ типа «Р»

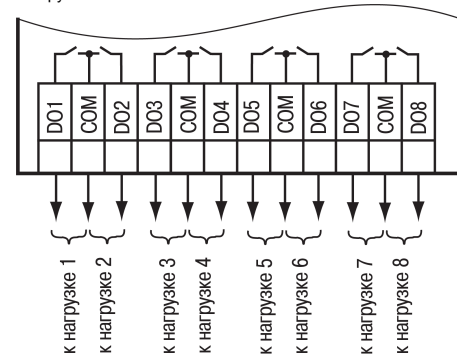


Рисунок 9 – Схема подключения нагрузки к ВЭ типа «Р»