

Преобразователи частотные векторные ОВЕН ПЧВХХ



**Руководство по применению в
системах каскадного управления
насосами**

Содержание

1	Краткое описание принципов и алгоритмов каскадного управления	3
2	Алгоритмы работы ПЧВ в системах каскадного управления приводом	9
2.1	Подключение дополнительного насоса для ПЧВЗ	10
2.2	Алгоритмы работы ПЧВЗ	10
2.2.1	Алгоритм поддержания заданного давления в системе каскадного управления двумя насосами с постоянным мастером	10
2.2.2	Чередование двух насосов для ПЧВЗ	12
3	Системы многонасосного управления с использованием ОВЕН ПЧВ	14
3.1	Схема управления для трех насосов «Основной – резервный - дополнительный»	14
3.2	Схема управления для трех насосов «постоянный мастер»	16
3.3	Схема управления для четырех насосов «постоянный мастер»	21
3.4	Универсальная схема чередования с выравниванием наработки для четырех насосов	25
3.4.1	Алгоритм работы ШУН4И	25
3.4.2	Быстрая настройка основных функций управления насосом на ПЧВЗ	26
3.4.3	Схема подключений чередования с выравниванием наработки четырех насосов	33
3.5	Краткий обзор свободно программируемых устройств ОВЕН для использования в системах управления группой насосов	34
3.5.1	Программируемые реле ОВЕН ПР	34
3.5.2	Программируемые логические контроллеры ОВЕН ПЛК	35
4	Дополнительные возможности ПЧВ для работы в системах управления насосом	36
4.1	Спящий режим	36
4.2	Оптимизация энергопотребления	37
4.3	Поддержание давления на нескольких уставках	38
4.4	Поддержание разности давлений	39
4.5	Поддержание объемного/массового расхода (ПЧВЗ)	40
Приложение А. Описание библиотеки Cascade.lib для реализации алгоритмов каскадного управления ПЧВ		
A.1	Описание функциональных блоков	41
A.1.1	Функциональный блок определения наработки привода NAR_M	41
A.1.2	Функциональный блок чередования приводов с заданной периодичностью CHERED_2_4	42
A.1.3	Функциональный блок управления группой приводов по алгоритму работы с постоянным мастером CONST_2_4	43
A.1.4	Функциональный блок управления группой приводов по алгоритму работы с постоянным мастером CONST_2_4_NAR	44
Приложение Б. Схемы управления несколькими насосами, реализованные в среде Owen Logic		
B.1	Программа управления двумя насосами, работающими на наполнение емкости	46
B.2	Программа управления двумя насосами, поочередно работающими на одну магистраль с анализом аварий насосов	47

1 Краткое описание принципов и алгоритмов каскадного управления

Вопросы эффективной работы насосного и силового оборудования становятся все более актуальными в связи с ростом тарифов на электрическую энергию, расходы на которую в общей структуре затрат могут быть очень значительными.

Водоснабжение и водоотведение относятся к отраслям промышленности с интенсивным использованием насосного оборудования, доля электроэнергии потребляемой насосами составляет более 50 % от общего энергопотребления. Поэтому вопрос снижения затрат на электроэнергию для водоснабжающих организаций заключается, прежде всего, в эффективном использовании насосного оборудования.

В среднем, КПД насосных станций составляет 10-40 %. Несмотря на то, что КПД наиболее часто применяемых насосов, составляет от 60 % для насосов типа К и КМ и более 75 % для насосов типа Д.

Главные причины неэффективного использования насосного оборудования следующие:

- переразмеривание насосов, т.е. установка насосов с параметрами подачи и напора большими, чем требуется для обеспечения работы насосной системы;
- регулирование режима работы насоса при помощи задвижек.

Основные причины переразмеривания насосов:

- на стадии проектирования закладывается насосное оборудование с запасом на случай непредвиденных пиковых нагрузок или с учетом перспективного развития микрорайона, производства и т.д. Нередки случаи, когда подобный коэффициент запаса может достигать 50 %;
- изменение параметров сети – отступления от проектной документации при строительстве, коррозия труб во время эксплуатации, замена участков трубопроводов при ремонте и т.п.;
- изменение объемов водопотребления в связи с ростом или сокращением численности населения, изменением количества промышленных предприятий и т. д.

Все эти факторы приводят к тому, что параметры насосов, установленных на насосных станциях, не соответствуют требованиям системы. Для обеспечения требуемых параметров насосной станции по подаче, напору в системе, эксплуатирующие организации прибегают к регулированию потока при помощи задвижек, что приводит к значительному увеличению потребляемой мощности как из-за работы насоса в зоне низкого КПД так и за счет потерь при дросселировании.

Оптимальное энергопотребление оказывает существенное влияние на жизненный цикл насоса. В таблице 1.1 рассматриваются основные методы, которые приводят к снижению энергопотребления насосов, а также дана величина потенциальной экономии.

Таблица 1.1 - Меры по снижению энергопотребления и их потенциальная величина

Методы снижения энергопотребления в насосных системах	Величина снижения энергопотребления, %
Замена регулирования подачи задвижкой на частотное управление	10 – 60
Снижение частоты вращения	5 – 40
Каскадное регулирование при помощи параллельной установки насосов	10 – 30
Подрезка рабочего колеса, замена рабочего колеса	10 – 20
Замена электродвигателей на более эффективные	1 – 3
Замена насосов на более эффективные	1 – 3

Основной потенциал по энергосбережению заключается в замене регулирования подачи насоса задвижкой, на частотное или каскадное регулирование, т.е. применении систем, способных адаптировать параметры насоса под требования системы. При принятии решения о применении того или иного способа регулирования необходимо учитывать, что каждый из этих способов также следует применять, отталкиваясь от параметров системы, на которую работает насос.



Рисунок 1.1 - Каскадное регулирование режима работы трех насосов, установленных параллельно при работе на сеть с преимущественно статической составляющей

В системах с большой статической составляющей применение каскадного регулирования, т.е. подключение и отключение необходимого количества насосов позволяет осуществлять регулирование режима работы насосов с высокой эффективностью.

Преобразователь частоты (ПЧ) в системе управления насосными установками, позволяет не только эффективно экономить потребляемую электроэнергию, но и решать множество технологических задач. Так, возникает необходимость попеременной работы насосов, в целях равномерного износа оборудования, что может быть реализовано с помощью каскадного регулирования. Так же каскадное управление позволяет достигать заданной величины давления, путем поочередного ввода в работу двигателей. Периодическое чередование двигателей для равномерного износа насосного оборудования, реализуется путем задания времени работы каждого насоса и временных задержек на включение последующих насосов. Первый насос подключается к преобразователю частоты на определенное время, которое можно задать в настройках преобразователя, затем он отключается и через время задержки включается следующий насос и так далее для всех насосов в системе.

Схема, приведенная ниже, поясняет данный режим каскадного управления (рисунок 1.2).

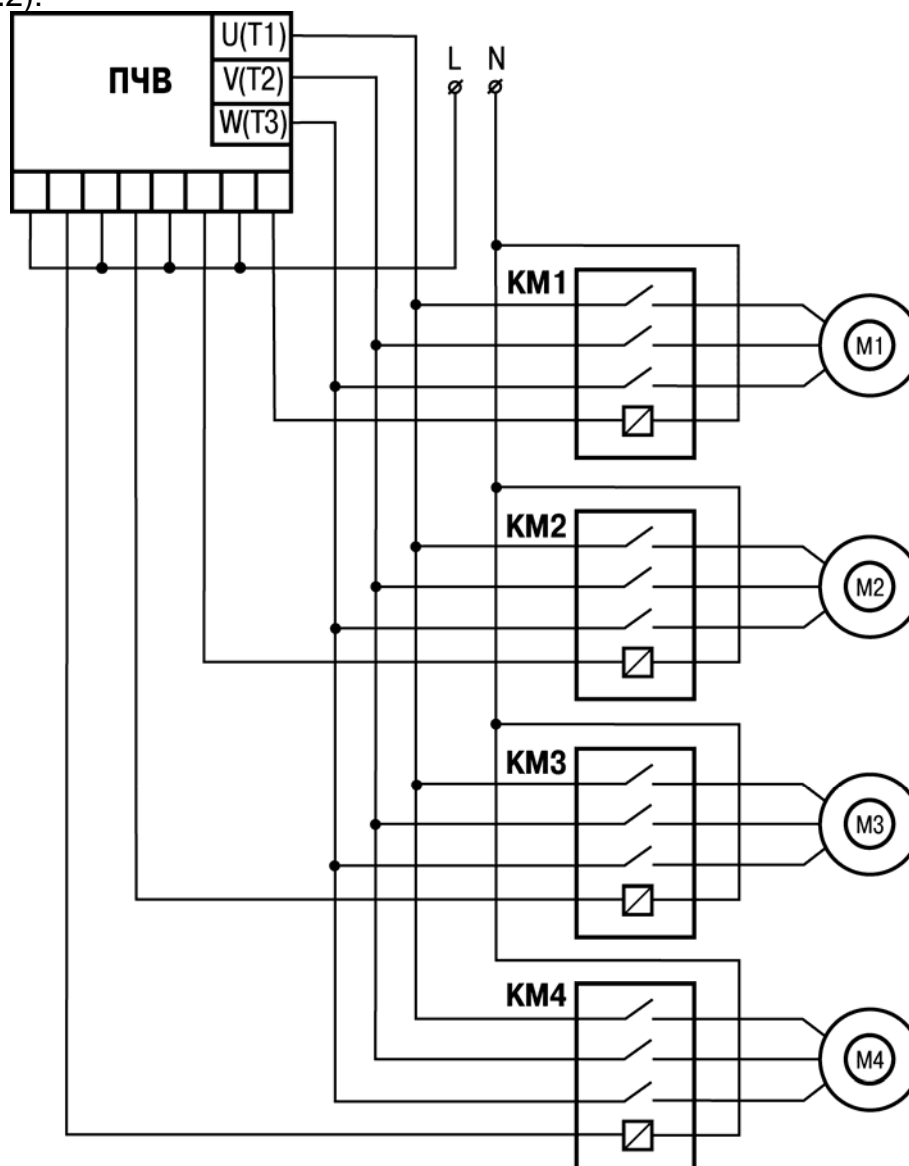


Рисунок 1.2 - Принципиальная схема поочередного включения насосов (схема для четырех насосов)

Для поочередного ввода двигателей в работу применяется каскадное управление с периодическим чередованием мастер-насоса. На рисунке 1.3 представлена принципиальная схема каскадного управления насосами с периодическим чередованием мастер-насоса.

Данная схема работает следующим образом:

1. При включении питания включается контактор КМ2 и двигатель М1 начинает работать от преобразователя частоты, увеличение частоты происходит до достижения заданной величины давления.
2. Если текущее давление меньше заданного (т.е. производительности одного насоса недостаточно), то двигатель М1 отключается от преобразователя частоты и через контактор КМ1 подключается к питающей сети. Контактор КМ4 включается и двигатель М2 подключается к преобразователю частоты. Повышение частоты вращения происходит до достижения заданной величины давления.
3. Если давление ниже заданного при двух двигателях, аналогично к преобразователю частоты подключается двигатель М3, а М2 подключается к сети (включается контактор КМ3). Таким же

образом реализуется включение М4, если текущее давление не достигнет заданного значения.

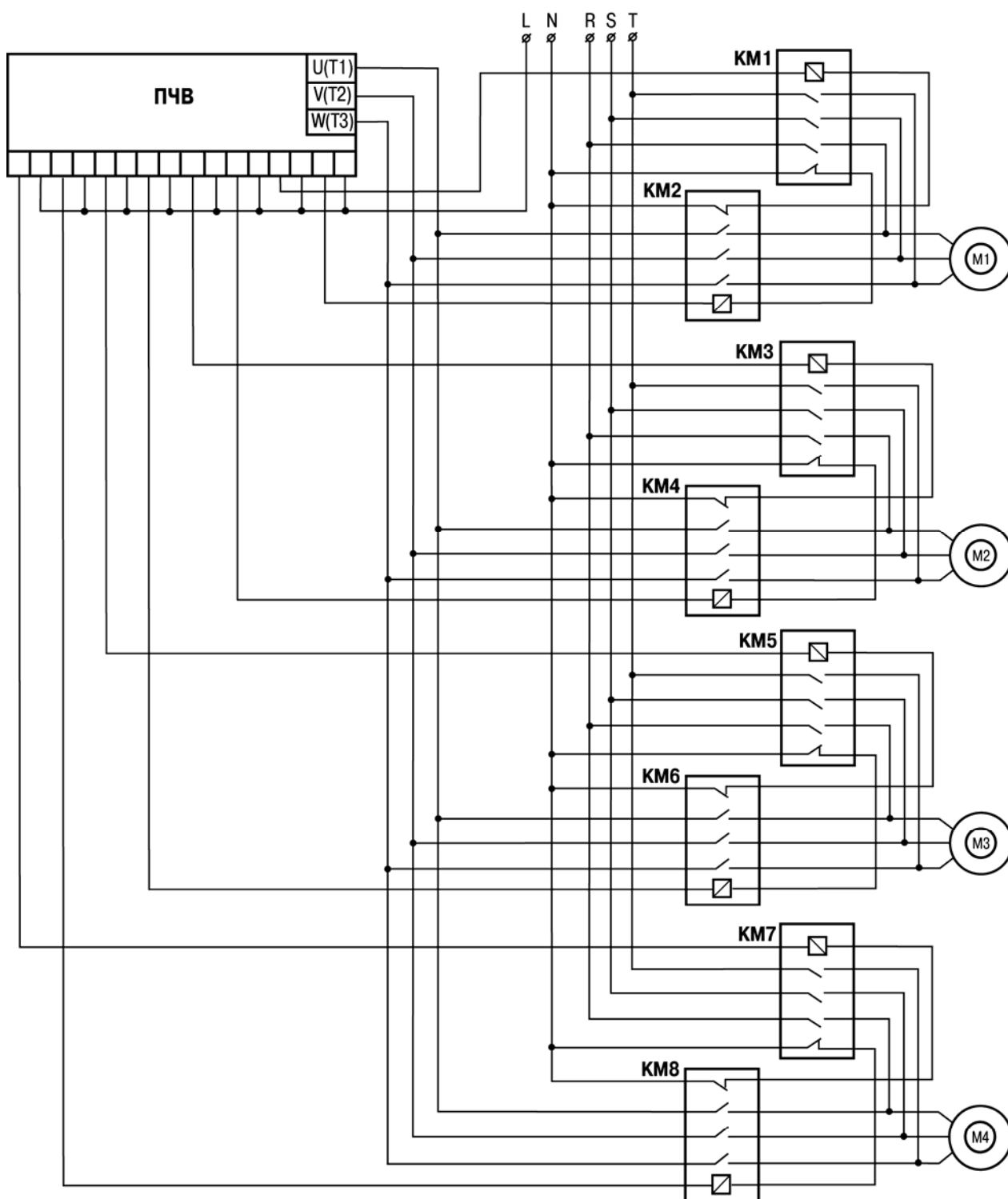


Рисунок 1.3 - Принципиальная схема каскадного управления насосами с «переменным мастер-насосом»

Следующая схема реализует еще один вид каскадного управления. На рисунке 1.4, принципиальная схема каскадного управления насосами с последовательным подключением двигателей к сети.

Каскадное управление позволяет реализовать последовательное подключение двигателей к сети. При этом один двигатель постоянно питается от преобразователя частоты, разгоняясь до максимального значения, затем второй

двигатель подключается к сети напрямую (включается контактор КМ1) через время заданное в параметрах преобразователя, далее аналогичная коммутация производится со следующим двигателем (включается контактор КМ2), далее аналогично происходит подключение других двигателей.

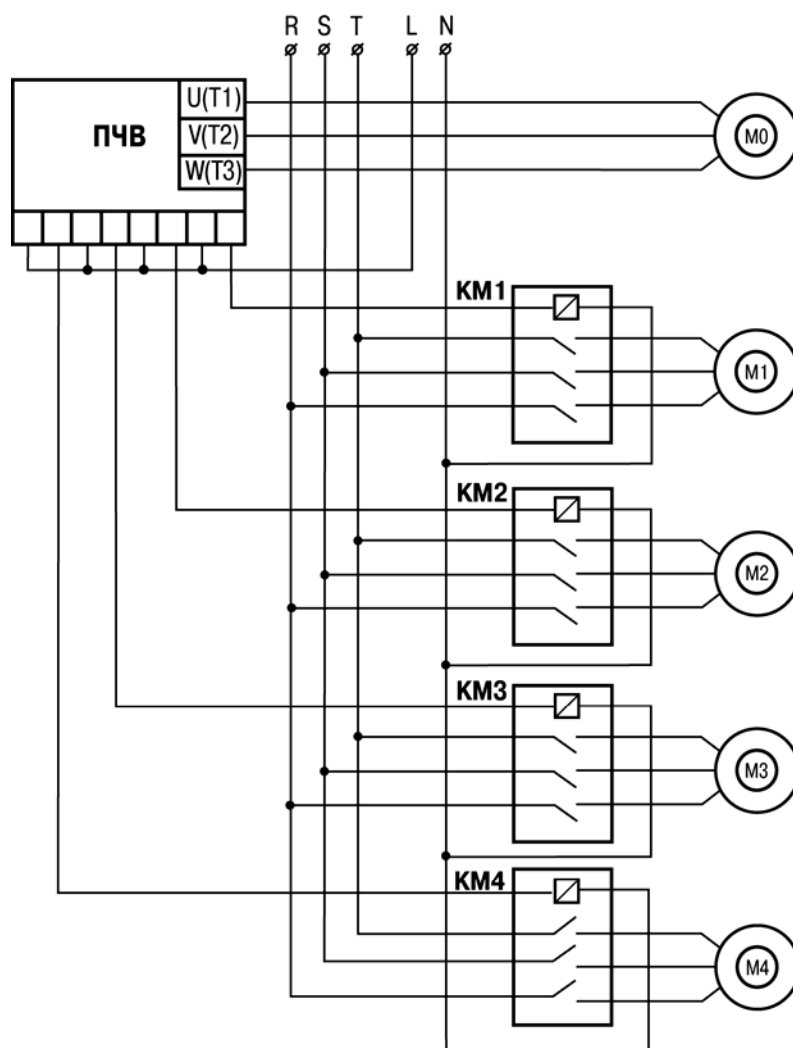


Рисунок 1.4 - Принципиальная схема каскадного управления насосами с «постоянным мастер-насосом»

Схемы каскадного управления с прямым пуском насосов могут быть применены только при мощности двигателей до 30 кВт, так как переключение электродвигателя большой мощности от ПЧ на сеть или прямой пуск будет сопровождаться высоким скачком тока. Не исключена также возможность появления гидроудара при переключениях.

Каскадное управление может быть реализовано подключением каждого двигателя к преобразователю частоты. Схема изображена на рисунке 1.5.

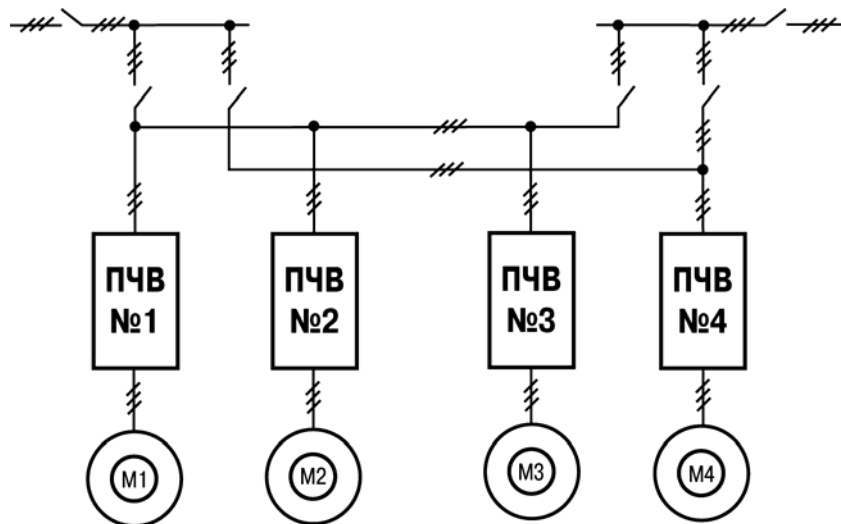


Рисунок 1.5 - Схема насосной установки с подключением каждого электродвигателя к преобразователю частоты

На насосной станции очень часто электрошкафы запитываются от двух вводов через автоматический ввод резерва (АВР), реализованный на контакторах КМ1-КМ4. Преимуществом данной схемы является простота реализации, отсутствие коммутационной аппаратуры между ПЧ и электродвигателем, полное исключение гидроударов в системе, а также широкий диапазон регулирования давления.

В приведенной схеме будет исключена возможность гидроударов. Существуют и другие системы каскадного управления насосами, но все они на современном этапе развития предполагают использование хотя бы одного частотного преобразователя при необходимости регулирования давления либо расхода.

2 Алгоритмы работы ПЧВ в системах каскадного управления приводом

На основе оборудования для автоматизации компании ОВЕН разработана система каскадного управления насосами для обеспечения требуемого водопотребления с переменным расходом и автоматическим поддержанием заданного давления в сети водоснабжения.

Системами каскадного управления (СКУ) называют такие системы, у которых выходной сигнал одного из регуляторов направляется в качестве задания на другой. Основной и вспомогательный параметры объекта подаются соответственно в виде входных сигналов на эти регуляторы. При этом только основной регулятор имеет независимое задание.

Основная функция СКУ состоит в поддержании количественного баланса между текущим значением расхода $Q_{расх}$ и регулируемой производительностью (подачей) насосной станции $Q_{нс}$ при заданном давлении в сети водоснабжения:

$$Q_{расх} = Q_{нс} \quad (1)$$

Главная роль в системе каскадного управления отведена преобразователям частоты серий ПЧВЗ, которые являются основой системы управления по алгоритму с «Постоянным мастером».

В структурную схему насосной станции с СКУ могут входить от двух до четырех насосов равной производительности.

Работа алгоритма управления с «Постоянным мастером» сводится к выполнению соотношения (1), при заданном давлении $P_{ном}$, способом непрерывного регулирования производительности, $Q_{пчв}$, одного ведущего насоса с переменной скоростью от ПИ-регулятора ПЧВ и подключения/отключения $(N - 1)$ дополнительных насосов, каждый с номинальной производительностью, $Q_{ном}$, на фиксированной скорости. В процессе регулирования производительность ведущего насоса ограничена значениями в диапазоне:

$$0 < Q_{пчв} < Q_{пчвмакс}$$

:

$$K = Q_{расх} / N \times Q_{пчвмакс} \quad (2)$$

В зависимости от величины соотношения (2) Алгоритм СКУ определяет состояние активности для каждого из насосов:

В соответствии с (2) принята классификация версий насосных станций с СКУ по количеству насосов, не менее двух:

Н2 – один ведущий М0 и один дополнительный насос М1;

Н3 – один ведущий М0 и два дополнительных насоса М1, М2;

Н4 – один ведущий М0 и три дополнительных насоса М1, М2, М3.

В таблице 2.1 приведен пример состояний активности насосной станции по версии Н4.

Таблица 2.1 - Состояния активности насосов

№	К	Состояния активности насосов			
		М0	М1	М2	М3
1	0	Ожидание	Останов	Останов	Останов
2	0,05...0,25	Работа	Останов	Останов	Останов
3	0,25...0,5	Работа	Работа	Останов	Останов
4	0,5...0,75	Работа	Работа	Работа	Останов
5	0,75...1,0	Работа	Работа	Работа	Работа

2.1 Подключение дополнительного насоса для ПЧВЗ

Без дополнительных приборов управления, ПЧВЗ может быть использован в системе каскадного управления насосной станции по версии Н2.

Управление М0 осуществляется от «U, V, W» выхода ПЧВЗ, а дополнительного М1 - от релейного выхода 1. Релейный выход 2 используется для аварийной сигнализации.

В таблице 2.2 приведены состояния активности насосной станции по версии Н2.

Таблица 2.2 - Состояния активности насосов по версии Н2

№	К	Состояния активности насосов	
		М0	М1
1	0	Ожидание	Останов
2	0,05...0,5	Работа	Останов
3	0,5...1,0	Работа	Работа

2.2 Алгоритмы работы ПЧВЗ

2.2.1 Алгоритм поддержания заданного давления в системе каскадного управления двумя насосами с постоянным мастером

Состав насосной станции:

- ПЧВЗ;
- ПД – преобразователь давления;
- М0 – ведущий;
- М1 – дополнительный

Конфигурация предназначена для поддержания заданного давления в сети водоснабжения с замкнутым контуром процесса по векторному принципу управления. В режиме «ПУСК/ДИСТ» предустановленное задание: 4 бар. Обратная связью по сигналу, 4-20 мА, от датчика давления с пределом до 10 бар. При включении питания ПЧВЗ возобновляет работу в режиме до отключения.

Таблица 2.3 - Конфигурация поддержания заданного давления

№	Код	Наименование	Знач.	Примечание
1	1-00	Режим конфигурирования	3	Замкнутый контур ПИ-регулятора
2	1-03	Характер крутящего момента	2	АОЭ включена
3	3-03	Максимальное задание, бар	10	Верхнее значение диапазона
4	3-10[0]	Предустановленное задание 0,%	40	Рном = 4 бар
5	3-15	Источник задания 1	0	Не используется
6	3-16	Источник задания 2	0	Не используется
7	3-17	Источник задания 3	0	Не используется
8	3-41	Время разгона, сек	5	Настройка от гидроудара
9	3-42	Время замедления, сек	5	Настройка от гидроудара
10	4-14	Верхний предел скорости, Гц	50	Номинальная скорость

Окончание таблицы 2.3

№	Код	Наименование	Знач.	Примечание
11	5-40[0]	Реле 1	81	Управление АД1
12	5-40[1]	Реле 2	10	Предупреждение или авария
13	6-22	Низкий ток входа клемма 54, мА	4	Нижнее значение шкалы
14	6-25	Масштаб высок. задания, бар	10	Верхний предел датчика
15	6-29	Режим входа, клемма 54	0	Ток
16	20-00	Источник ОС для ПИ-регулятора	2	Клемма 54
17	20-93	Пропорциональный коэффициент ПИ-регулятора	1	Настройка от перерегулирования
18	20-94	Интегральный коэффициент ПИ-регулятора	8	

Таблица 2.4 - Конфигурация системы команд встроенного ПЛК ПЧВ

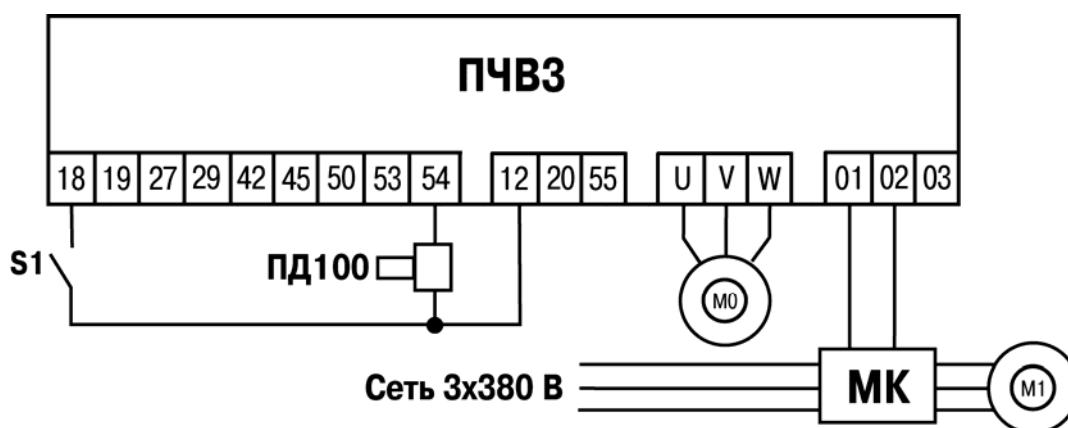
№	Код	Наименование	Знач.	Примечание
1	13-00	Режим ПЛК	1	ПЛК активен
2	13-10[0]	Операнд КОМП0	3	Скорость
3	13-10[1]	Операнд КОМП1	3	Скорость
4	13-11[0]	Логика КОМП0	2	Больше, чем
5	13-11[1]	Логика КОМП1	0	Меньше, чем
6	13-12[0]	Уставка КОМП0, Гц	49,5	Максимальная скорость, Nмакс
7	13-12[1]	Уставка КОМП1, Гц	20	Минимальная скорость, Nмин
8	13-20[0]	Время ТАЙМ0, с	15	Задержка включения
9	13-20[1]	Время ТАЙМ1, с	5	Задержка отключения
10	13-40[0]	Булев вход 1 ЛС0	22	Использование КОМП0
11	13-40[1]	Булев вход 1 ЛС1	23	Использование КОМП1
12	13-41[0]	Оператор 1 ЛС0	1	И
13	13-41[1]	Оператор 1 ЛС1	1	И
14	13-42[0]	Булев вход 2 ЛС0	30	Использование ТАЙМ0
15	13-42[1]	Булев вход 2 ЛС1	31	Использование ТАЙМ1
16	13-43[1]	Оператор 2 ЛС1	4	(13-41/42) ИЛИ - (13-44) НЕ
17	13-44[1]	Булев вход 3 ЛС1	33	Клемма 18
18	13-51[0]	Событие 0 ПЛК	22	Использование КОМП0
19	13-51[1]	Событие 1 ПЛК	26	Использование ЛС0
20	13-51[2]	Событие 2 ПЛК	23	Использование КОМП1
21	13-51[3]	Событие 3 ПЛК	27	Использование ЛС1
22	13-51[4]	Событие 4 ПЛК	27	Использование ЛС1
23	13-52[0]	Действие 0 ПЛК	29	Запуск ТАЙМ0
24	13-52[1]	Действие 1 ПЛК	39	Высокий А
25	13-52[2]	Действие 2 ПЛК	30	Запуск ТАЙМ1
26	13-52[3]	Действие 3 ПЛК	33	Низкий А
27	13-52[4]	Действие 4 ПЛК	1	Нет действия

Примечание – Параметры, не указанные в таблице имеют значения по умолчанию.

Алгоритм работы системы:

1. В исходном состоянии «СТОП/СБРОС» введены программные конфигурации по таблицам 3 и 4, а М0, М1 отключены.
2. ПЧВ переводится ручным способом в режим «ПУСК/ДИСТ».
3. После подачи команды «СТАРТ» Встроенный ПЛК ПЧВ включает М0. М1 - отключен.
4. Если скорость вращения М0 находится в диапазоне, от Nмин до Nмакс.

5. ПИ – регулятор выполняет алгоритм поддержания заданного давления в замкнутом контуре для М0. М1 - отключен.
6. Если скорость вращения М0 превышает Nмакс, Встроенный ПЛК ПЧВ выдает команду на активацию М1.
7. После подачи команды активации М1 его подключение к питающей сети производится с задержкой времени включения ТАЙМ0.
8. Если к окончанию времени ТАЙМ0 скорость вращения М0 находится в диапазоне, от Nмин до Nмакс, выполняется алгоритм поддержания заданного давления в замкнутом контуре ПИ-регулятора и алгоритм каскадного управления М1.
9. Если к окончанию времени ТАЙМ0 скорость вращения М0 не превышает Nмин, Встроенный ПЛК ПЧВ выдает команду отключения М1.
10. После подачи команды на отключение М1 его отключение от питающей сети Встроенный ПЛК ПЧВ производит с задержкой времени отключения ТАЙМ1.
12. Далее, процесс повторяется по замкнутому циклу.



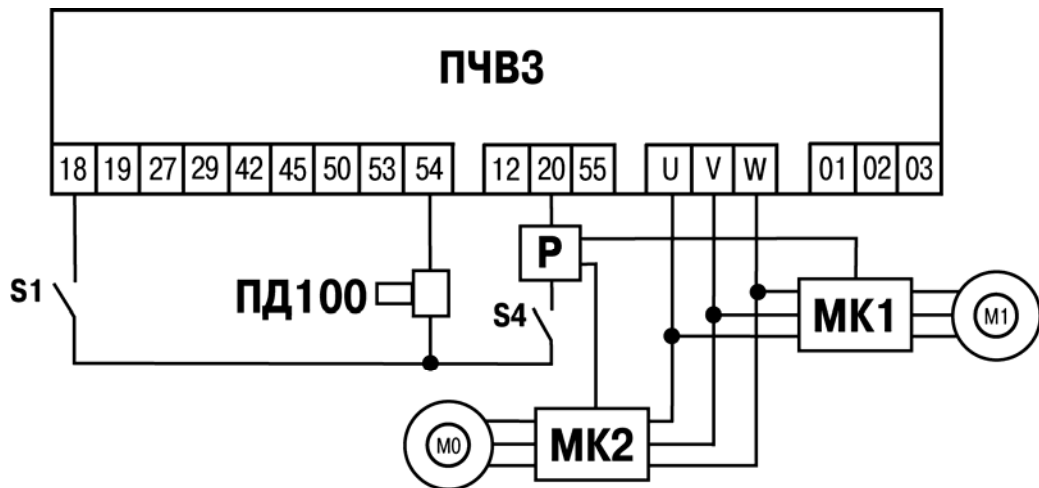
МК – магнитный контактор

Рисунок 2.1 - Схема внешних подключений СКУ на основе ПЧВ3 для двух насосов

2.2.2 Чередование двух насосов для ПЧВ3

Чередование двух насосов, ведущего М0/резервного М1 осуществляется с целью повышения надежности и работоспособности насосной станции или выравнивания наработки насосов. В данной структурной схеме используется программная конфигурация для поддержания заданного давления в таблице 2.4.

Конфигурация предназначена для поддержания заданного давления в сети водоснабжения с замкнутым контуром процесса по векторному принципу управления. В режиме «ПУСК/ДИСТ» предустановленное задание: 4 бар. Обратная связью по сигналу, 4-20 мА, от датчика давления с пределом до 10 бар. При включении питания ПЧВ3 возобновляет работу в режиме до отключения.



МК1 – МК2 –магнитные контакторы;
S4 – ключ управления чередованием.

Рисунок 2.2 - Схема управления для 2-х насосов «Основной-резервный» на основе ПЧВ3

Краткое описание алгоритма

В штатном режиме работы ведущий насос M0 управляется от «U,V,W» выхода ПЧВ3, а резервный M1 отключен.

При возникновении отказа M0 на выходе реле 2 выдается аварийный сигнал. Восстановление работоспособности насосной станции оператор осуществляет с помощью ключа S4, производя замену аварийного M0 на резервный M1 подключением его к выходу и перезапуском ПЧВ3.

3 Системы многонасосного управления с использованием ОВЕН ПЧВ

3.1 Схема управления для трех насосов «Основной – резервный - дополнительный»

Состав насосной станции:

- ПЧВЗ;
- ПД - преобразователь давления;
- М0 – ведущий;
- М1 – резервный;
- М2 – дополнительный.

В штатном режиме работы насосной станции каскадного управления двумя насосами с постоянным мастером ведущий насос М0 управляется от «U, V, W» выхода, а дополнительный М2 от релейного выхода ПЧВЗ.

При возникновении отказа М0 на выходе реле 2 выдается аварийный сигнал. Восстановление работоспособности насосной станции оператор осуществляет с помощью ключа S4, производя замену аварийного М0 на резервный М1 подключением его к выходу и перезапуском ПЧВЗ.

Конфигурация по таблицам 3.1 и 3.2 предназначена для поддержания заданного давления в сети водоснабжения с замкнутым контуром процесса по векторному принципу управления. В режиме «ПУСК/ДИСТ» предустановленное задание: 4 бар. Обратная связь по сигналу, 4-20 мА, от датчика давления с пределом до 10 бар. При включении питания ПЧВЗ возобновляет работу в режиме до отключения.

Таблица 3.1 - Конфигурация поддержания заданного давления

№	Код	Наименование	Знач.	Примечание
1	1-00	Режим конфигурирования	3	Замкнутый контур ПИ-регулятора
2	1-03	Характер крутящего момента	2	АОЭ включена
3	3-03	Максимальное задание, бар	10	Верхнее значение диапазона
4	3-10[0]	Предустановленное задание 0,%	40	Рном = 4 бар
5	3-15	Источник задания 1	0	Не используется
6	3-16	Источник задания 2	0	Не используется
7	3-17	Источник задания 3	0	Не используется
8	3-41	Время разгона, сек	5	Настройка от гидроудара
9	3-42	Время замедления, сек	5	Настройка от гидроудара
10	4-14	Верхний предел скорости, Гц	50	Номинальная скорость
11	5-40[0]	Реле 1	81	Управление АД2
12	5-40[1]	Реле 2	10	Предупреждение или авария.
13	6-22	Низкий ток входа клемма 54, мА	4	Нижнее значение шкалы
14	6-25	Масштаб высок. задания, бар	10	Верхний предел датчика
15	6-29	Режим входа, клемма 54	0	Ток
16	20-00	Источник ОС для ПИ-регулятора	2	Клемма 54
17	20-93	Пропорциональный коэффициент ПИ-регулятора	1	Настройка от перерегулирования
18	20-94	Интегральный коэффициент ПИ-регулятора	8	

Таблица 3.2 - Конфигурация системы команд встроенного ПЛК ПЧВ

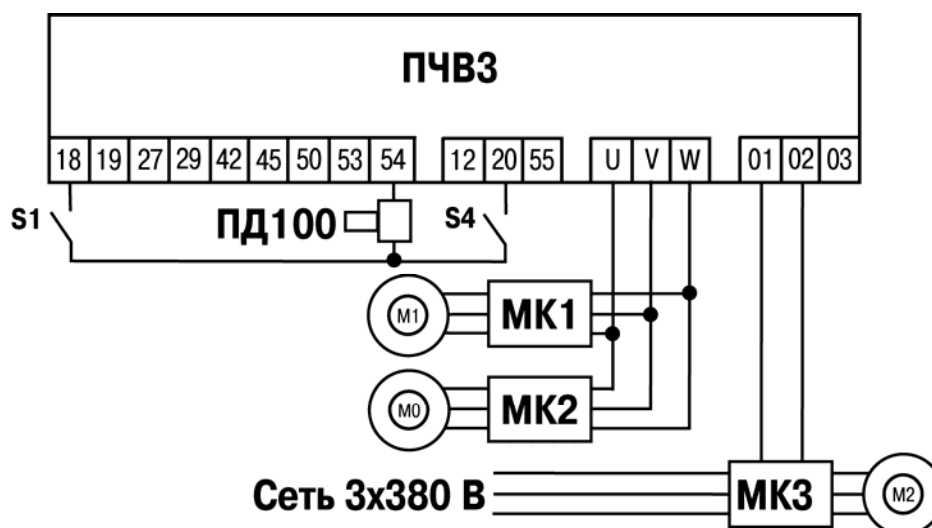
№	Код	Наименование	Знач.	Примечание
1	13-00	Режим ПЛК	1	ПЛК активен
2	13-10[0]	Операнд КОМП0	3	Скорость
3	13-10[1]	Операнд КОМП1	3	Скорость
4	13-11[0]	Логика КОМП0	2	Больше, чем
5	13-11[1]	Логика КОМП1	0	Меньше, чем
6	13-12[0]	Уставка КОМП0, Гц	49,5	Максимальная скорость, N _{макс}
7	13-12[1]	Уставка КОМП1, Гц	20	Минимальная скорость, N _{мин}
8	13-20[0]	Время ТАЙМ0, сек	15	Задержка включения
9	13-20[1]	Время ТАЙМ1, сек	5	Задержка отключения
10	13-40[0]	Булев вход 1 ЛС0	22	Использование КОМП0
11	13-40[1]	Булев вход 1 ЛС1	23	Использование КОМП1
12	13-41[0]	Оператор 1 ЛС0	1	И
13	13-41[1]	Оператор 1 ЛС1	1	И
14	13-42[0]	Булев вход 2 ЛС0	30	Использование ТАЙМ0
15	13-42[1]	Булев вход 2 ЛС1	31	Использование ТАЙМ1
16	13-43[1]	Оператор 2 ЛС1	4	(13-41/42) ИЛИ - (13-44) НЕ
17	13-44[1]	Булев вход 3 ЛС1	33	Клемма 18
18	13-51[0]	Событие 0 ПЛК	22	Использование КОМП0
19	13-51[1]	Событие 1 ПЛК	26	Использование ЛС0
20	13-51[2]	Событие 2 ПЛК	23	Использование КОМП1
21	13-51[3]	Событие 3 ПЛК	27	Использование ЛС1
22	13-51[4]	Событие 4 ПЛК	27	Использование ЛС1
23	13-52[0]	Действие 0 ПЛК	29	Запуск ТАЙМ0
24	13-52[1]	Действие 1 ПЛК	39	Высокий А
25	13-52[2]	Действие 2 ПЛК	30	Запуск ТАЙМ1
26	13-52[3]	Действие 3 ПЛК	33	Низкий А
27	13-52[4]	Действие 4 ПЛК	1	Нет действия

Примечание - Параметры, не указанные в таблице, имеют значения по умолчанию.

Краткий алгоритм работы

1. В исходном состоянии «СТОП/СБРОС» введены программные конфигурации по таблицам 6 и 7, а M0, M1, M2 - отключены.
2. ПЧВ3 переводится ручным способом в режим «ПУСК/ДИСТ».
3. После подачи команды «СТАРТ» Встроенный ПЛК ПЧВ включает M0. M1, M2 - отключены.
4. Если скорость вращения M0 находится в диапазоне, от N_{мин} до N_{макс}, ПИ – регулятор выполняет алгоритм поддержания заданного давления в замкнутом контуре для M0. M1, M2 - отключены.
5. Если скорость вращения M0 превышает N_{макс}, Встроенный ПЛК ПЧВ выдает команду на активацию M2. После подачи команды активации M2 его подключение к питающей сети производится с задержкой времени включения ТАЙМ0.
6. Если к окончанию времени ТАЙМ0 скорость вращения M0 находится в диапазоне, от N_{мин} до N_{макс}, выполняется алгоритм поддержания заданного давления в замкнутом контуре ПИ-регулятора и алгоритм каскадного управления M2.
7. Если к окончанию времени ТАЙМ0 скорость вращения M0 не превышает N_{мин}, встроенный ПЛК ПЧВ выдает команду отключения M2.
8. После подачи команды на отключение M2 его отключение от питающей сети встроенный ПЛК ПЧВ производит с задержкой времени отключения ТАЙМ1.
9. Далее, процесс повторяется по замкнутому циклу.

10. При возникновении отказа М0 на выходе реле 2 выдается аварийный сигнал. Восстановление работоспособности насосной станции оператор осуществляет с помощью ключа S4, производя замену аварийного М0 на резервный М1 подключением его к выходу ПЧВЗ.



МК1 – МК3 - магнитные контакторы;
S4 - ключ управления чередованием.

Рисунок 3.1 - Рекомендуемая схема электрических подключений для алгоритма

3.2 Схема управления для трех насосов «постоянный мастер»

Состав насосной станции:

- ПЧВЗ;
- ПД – преобразователь давления;
- М0 – ведущий;
- М1 –дополнительный 1;
- М2 – дополнительный 2.

В штатном режиме работы насосной станции каскадного управления тремя насосами с постоянным мастером ведущий насос М0 управляется от «U, V, W» выхода, первый дополнительный М1 от релейного выхода ПЧВЗ, а второй дополнительный М2 от внешнего Внешний ПЛК. Для осуществления синхронизации алгоритма используется датчик состояния активности М1, в виде ключа S2.

Конфигурация по таблицам 8 и 9 предназначена для поддержания заданного давления в сети водоснабжения с замкнутым контуром процесса по векторному принципу управления. В режиме «ПУСК/ДИСТ» предустановленное задание: 4 бар. Обратная связью по сигналу, 4-20 мА, от датчика давления с пределом до 10 бар. При включении питания ПЧВЗ возобновляет работу в режиме до отключения.

Таблица 3.3 - Конфигурация поддержания заданного давления

№	Код	Наименование	Знач.	Примечание
1	1-00	Режим конфигурирования	3	Замкнутый контур ПИ-регулятора
2	1-03	Характер крутящего момента	2	АОЭ включена
3	3-03	Максимальное задание, бар	10	Верхнее значение диапазона
4	3-10[0]	Предустановленное задание 0,%	40	Рном = 4 бар
5	3-15	Источник задания 1	0	Не используется
6	3-16	Источник задания 2	0	Не используется
7	3-17	Источник задания 3	0	Не используется
8	3-41	Время разгона, сек	5	Настройка от гидроудара
9	3-42	Время замедления, сек	5	Настройка от гидроудара
10	4-14	Верхний предел скорости, Гц	50	Номинальная скорость
11	5-40[0]	Реле 1	81	Управление АД2
12	5-40[1]	Реле 2	10	Предупреждение или авария.
13	6-22	Низкий ток входа клемма 54, мА	4	Нижнее значение шкалы
14	6-25	Масштаб высок. задания, бар	10	Верхний предел датчика
15	6-29	Режим входа, клемма 54	0	Ток
16	6-70	Шкала выхода 1, клемма 45	0	Сигнал выхода: 0-20мА
17	6-71	Функция выхода 1, клемма 45	100	«Выходная частота»
18	6-73	Мин масштаб выхода 1, клемма 45, Гц	0	Смещение выхода.
19	6-74	Макс масштаб выхода 1, клемма 45, Гц	50	Для макс. сигнала выхода 20мА.
20	20-00	Источник ОС для ПИ-регулятора	2	Клемма 54
21	20-93	Пропорциональный коэффициент ПИ-регулятора	1	Настройка от перерегулирования
22	20-94	Интегральный коэффициент ПИ-регулятора	8	

Таблица 3.4 - Конфигурация системы команд встроенного ПЛК ПЧВ

№	Код	Наименование	Знач.	Примечание
1	13-00	Режим ПЛК	1	ПЛК активен
2	13-10[0]	Операнд КОМП0	3	Скорость
3	13-10[1]	Операнд КОМП1	3	Скорость
4	13-11[0]	Логика КОМП0	2	Больше, чем
5	13-11[1]	Логика КОМП1	0	Меньше, чем
6	13-12[0]	Уставка КОМП0, Гц	49,5	Максимальная скорость, Nмакс
7	13-12[1]	Уставка КОМП1, Гц	20	Минимальная скорость, Nмин
8	13-20[0]	Время ТАЙМ0, сек	15	Задержка включения
9	13-20[1]	Время ТАЙМ1, сек	5	Задержка отключения
10	13-40[0]	Булев вход 1 ЛС0	22	Использование КОМП0
11	13-40[1]	Булев вход 1 ЛС1	23	Использование КОМП1
12	13-41[0]	Оператор 1 ЛС0	1	И
13	13-41[1]	Оператор 1 ЛС1	1	И
14	13-42[0]	Булев вход 2 ЛС0	30	Использование ТАЙМ0
15	13-42[1]	Булев вход 2 ЛС1	31	Использование ТАЙМ1
16	13-43[1]	Оператор 2 ЛС1	4	(13-41/42) ИЛИ - (13-44) НЕ
17	13-44[1]	Булев вход 3 ЛС1	33	Клемма 18
18	13-51[0]	Событие 0 ПЛК	22	Использование КОМП0
19	13-51[1]	Событие 1 ПЛК	26	Использование ЛС0
20	13-51[2]	Событие 2 ПЛК	23	Использование КОМП1
21	13-51[3]	Событие 3 ПЛК	27	Использование ЛС1
22	13-51[4]	Событие 4 ПЛК	27	Использование ЛС1
23	13-52[0]	Действие 0 ПЛК	29	Запуск ТАЙМ0
24	13-52[1]	Действие 1 ПЛК	39	Высокий А
25	13-52[2]	Действие 2 ПЛК	30	Запуск ТАЙМ1
26	13-52[3]	Действие 3 ПЛК	33	Низкий А
27	13-52[4]	Действие 4 ПЛК	1	Нет действия

Примечание - Параметры не указанные в таблице имеют значения по умолчанию.

Алгоритм работы системы:

1. В исходном состоянии «СТОП/СБРОС» введены программные конфигурации по таблицам 8 и 9. М0, М1, М2 отключены.
2. ПЧВ переводится ручным способом в режим «ПУСК/ДИСТ».
3. После подачи команды «СТАРТ» Встроенный ПЛК ПЧВ включает М0. М1, М2 - отключены.
4. Если скорость вращения М0 находится в диапазоне, от Nмин до Nмакс, ПИ – регулятор выполняет алгоритм поддержания заданного давления в замкнутом контуре для М0. М1, М2- отключены.
5. Если скорость вращения М0 превышает Nмакс, встроенный ПЛК ПЧВ выдает команду на активацию М1. М2 – отключен.
6. После подачи команды активации М1 его подключение к питающей сети производится с задержкой времени включения ТАЙМ0. М2 – отключен.
7. Если к окончанию времени ТАЙМ0 скорость вращения М0 находится в диапазоне, от Nмин до Nмакс, выполняется алгоритм поддержания заданного давления в замкнутом контуре ПИ-регулятора и алгоритм каскадного управления М1.

8. Если к окончанию времени ТАЙМ0 скорость вращения M0 не превышает Nмин, встроенный ПЛК ПЧВ выдает команду отключения M1. M2 – отключен.
 9. После подачи команды на отключение M1 его отключение от питающей сети встроенный ПЛК ПЧВ производит с задержкой времени отключения ТАЙМ1.
 10. Если, при работающем M1, скорость вращения M0 превышает Nмакс и S2 в состоянии «M1 активен», внешний ПЛК выдает команду на активацию M2. M0, M1 – в состоянии «Работа».
 11. После подачи команды активации M2 его подключение к питающей сети производится с задержкой времени включения ТАЙМ0.
 12. Если к окончанию времени ТАЙМ0 скорость вращения M0 не превышает Nмин и S2 в состоянии «M1 активен», внешний ПЛК выдает команду отключения M2. M0, M1 – в состоянии «Работа».
 13. После подачи команды на отключение M2 его отключение от питающей сети внешний ПЛК производит с задержкой времени отключения ТАЙМ1.
 14. Если к окончанию времени ТАЙМ0 скорость вращения M0 не превышает Nмин, встроенный ПЛК ПЧВ выдает команду отключения M1.
 15. После подачи команды на отключение M1 его отключение от питающей сети встроенный ПЛК ПЧВ производит с задержкой времени отключения ТАЙМ1.
 16. Далее, процесс повторяется по замкнутому циклу.
- Для управления M2 от внешнего ПЛК (Внешний ПЛК) используются:
- сигнал на аналоговом входе Внешний ПЛК, пропорциональный скорости M0 (ввести во внешний ПЛК значение Nмакс),
 - сигнал от ключа S2, состояние которого соответствует активности M1.

Последовательность состояний встроенного ПЛК ПЧВ и внешнего ПЛК приведена на рисунке 3.2.

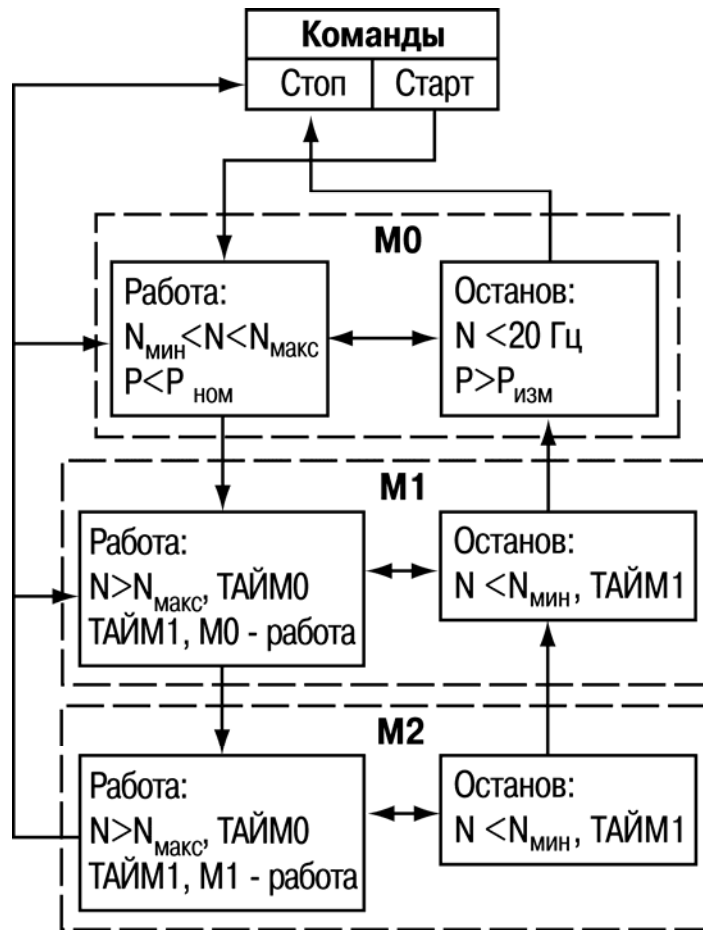
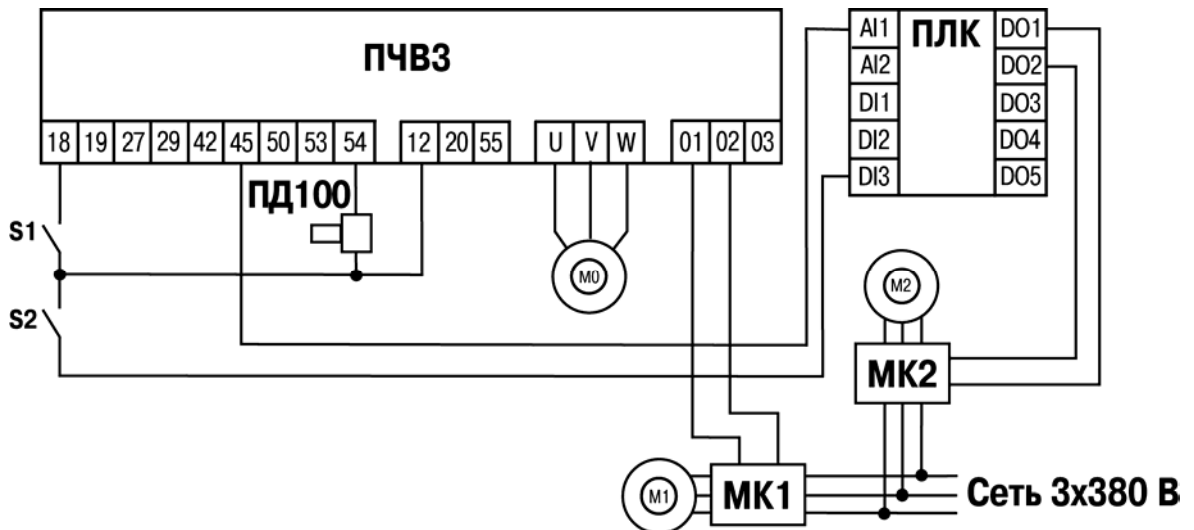


Рисунок 3.2 - Машина состояний для встроенного ПЛК ПЧВ и внешнего ПЛК в системе управления 3 насосами с постоянным мастером

Сигнал скорости от аналогового выхода ПЧВ подается на аналоговый вход внешнего ПЛК.



S2 – датчик состояния активности M1.

Рисунок 3.3 - Рекомендуемая схема электрических подключений для алгоритма

3.3 Схема управления для четырех насосов «постоянный мастер»

Состав насосной станции:

- ПЧВЗ;
- ПД – преобразователь давления;
- М0 – ведущий;
- М1 –дополнительный 1;
- М2 – дополнительный 2;
- М3 – дополнительный 3.

В штатном режиме работы насосной станции каскадного управления четырьмя насосами с постоянным мастером ведущий насос М0 управляется от «U,V,W» выхода, дополнительный М1 от релейного выхода ПЧВЗ, дополнительные М2, М3 от внешнего ПЛК. Для осуществления синхронизации алгоритма используются датчики состояния активности М1 и М2, в виде ключей S2, S3 соответственно.

Конфигурация по таблицам 3.4 и 3.5 предназначена для поддержания заданного давления в сети водоснабжения с замкнутым контуром процесса по векторному принципу управления. В режиме «ПУСК/ДИСТ» предустановленное задание: 4 бар. Обратная связь по сигналу, 4-20 мА, от датчика давления с пределом до 10 бар. При включении питания ПЧВЗ возобновляет работу в режиме до отключения.

Таблица 3.4 - Конфигурация поддержания заданного давления

№	Код	Наименование	Знач.	Примечание
1	1-00	Режим конфигурирования	3	Замкнутый контур ПИ-регулятора
2	1-03	Характер крутящего момента	2	АОЭ включена
3	3-03	Максимальное задание, бар	10	Верхнее значение диапазона
4	3-10[0]	Предустановленное задание 0,%	40	Рном = 4 бар
5	3-15	Источник задания 1	0	Не используется
6	3-16	Источник задания 2	0	Не используется
7	3-17	Источник задания 3	0	Не используется
8	3-41	Время разгона, сек	5	Настройка от гидроудара
9	3-42	Время замедления, сек	5	Настройка от гидроудара
10	4-14	Верхний предел скорости, Гц	50	Номинальная скорость
11	5-40[0]	Реле 1	81	Управление АД2
12	5-40[1]	Реле 2	10	Предупреждение или авария.
13	6-22	Низкий ток входа клемма 54, мА	4	Нижнее значение шкалы
14	6-25	Масштаб высок. задания, бар	10	Верхний предел датчика
15	6-29	Режим входа, клемма 54	0	Ток
16	6-70	Шкала выхода 1, клемма 45	0	Сигнал выхода: 0-20мА
17	6-71	Функция выхода 1, клемма 45	100	«Выходная частота»
18	6-73	Мин масштаб выхода 1, клемма 45, Гц	0	Смещение выхода.
19	6-74	Макс масштаб выхода 1, клемма 45, Гц	50	Для макс. сигнала выхода 20мА.
20	20-00	Источник ОС для ПИ-регулятора	2	Клемма 54.
21	20-93	Пропорциональный коэффициент ПИ-регулятора	1	Настройка от перерегулирования
22	20-94	Интегральный коэффициент ПИ-регулятора	8	

Таблица 3.5 - Конфигурация системы команд встроенного ПЛК ПЧВ

№	Код	Наименование	Знач.	Примечание
1	13-00	Режим ПЛК	1	ПЛК активен
2	13-10[0]	Операнд КОМП0	3	Скорость
3	13-10[1]	Операнд КОМП1	3	Скорость
4	13-11[0]	Логика КОМП0	2	Больше, чем
5	13-11[1]	Логика КОМП1	0	Меньше, чем
6	13-12[0]	Уставка КОМП0, Гц	49,5	Максимальная скорость, Nмакс
7	13-12[1]	Уставка КОМП1, Гц	20	Минимальная скорость, Nмин
8	13-20[0]	Время ТАЙМ0, с	15	Задержка включения
9	13-20[1]	Время ТАЙМ1, с	5	Задержка отключения
10	13-40[0]	Булев вход 1 ЛС0	22	Использование КОМП0
11	13-40[1]	Булев вход 1 ЛС1	23	Использование КОМП1
12	13-41[0]	Оператор 1 ЛС0	1	И
13	13-41[1]	Оператор 1 ЛС1	1	И
14	13-42[0]	Булев вход 2 ЛС0	30	Использование ТАЙМ0
15	13-42[1]	Булев вход 2 ЛС1	31	Использование ТАЙМ1
16	13-43[1]	Оператор 2 ЛС1	4	(13-41/42) ИЛИ - (13-44) НЕ
17	13-44[1]	Булев вход 3 ЛС1	33	Клемма 18
18	13-51[0]	Событие 0 ПЛК	22	Использование КОМП0
19	13-51[1]	Событие 1 ПЛК	26	Использование ЛС0
20	13-51[2]	Событие 2 ПЛК	23	Использование КОМП1
21	13-51[3]	Событие 3 ПЛК	27	Использование ЛС1
22	13-51[4]	Событие 4 ПЛК	27	Использование ЛС1
23	13-52[0]	Действие 0 ПЛК	29	Запуск ТАЙМ0
24	13-52[1]	Действие 1 ПЛК	39	Высокий А
25	13-52[2]	Действие 2 ПЛК	30	Запуск ТАЙМ1
26	13-52[3]	Действие 3 ПЛК	33	Низкий А
27	13-52[4]	Действие 4 ПЛК	1	Нет действия

Примечание - Параметры не указанные в таблице имеют значения по умолчанию.

1. В исходном состоянии «СТОП/СБРОС» введены программные конфигурации по таблицам 10 и 11. М0, М1, М2, М3 - отключены.
2. ПЧВ переводится ручным способом в режим «ПУСК/ДИСТ».
3. После подачи команды «СТАРТ» Встроенный ПЛК ПЧВ включает М0. М1, М2, М3 - отключены.
4. Если скорость вращения М0 находится в диапазоне, от Nмин до Nмакс, ПИ – регулятор выполняет алгоритм поддержания заданного давления в замкнутом контуре для М0. М1, М2, М3 - отключены.
5. Если скорость вращения М0 превышает Nмакс, встроенный ПЛК ПЧВ выдает команду на активацию М1. М2, М3 – отключены.
6. После подачи команды активации М1 его подключение к питающей сети производится с задержкой времени включения ТАЙМ0. М2 – отключен.
7. Если к окончанию времени ТАЙМ0 скорость вращения М0 находится в диапазоне, от Nмин до Nмакс, выполняется алгоритм поддержания заданного давления в замкнутом контуре ПИ-регулятора и алгоритм каскадного управления М1.
8. Если к окончанию времени ТАЙМ0 скорость вращения М0 не превышает Nмин, Встроенный ПЛК ПЧВ выдает команду отключения М1. М2, М3 – отключены.

9. После подачи команды на отключение М1 его отключение от питающей сети Встроенный ПЛК ПЧВ производит с задержкой времени отключения ТАЙМ1.
10. Если, при работающем М1, скорость вращения М0 превышает N_{\max} и S2 в состоянии «М1 активен», внешний ПЛК выдает команду на активацию М2. М0, М1 – в состоянии «Работа».
11. После подачи команды активации М2 его подключение к питающей сети производится с задержкой времени включения ТАЙМ0.
12. Если к окончанию времени ТАЙМ0 скорость вращения М0 не превышает N_{\min} и S2 в состоянии «М1 активен», Внешний ПЛК выдает команду отключения М2. М0, М1 – в состоянии «Работа».
13. После подачи команды на отключение М2 его отключение от питающей сети Внешний ПЛК производит с задержкой времени отключения ТАЙМ1.
14. Если к окончанию времени ТАЙМ0 скорость вращения М0 не превышает N_{\min} , встроенный ПЛК ПЧВ выдает команду отключения М1.
15. После подачи команды на отключение М1 его отключение от питающей сети встроенный ПЛК ПЧВ производит с задержкой времени отключения ТАЙМ1.
16. Если, при работающих М1, М2 скорость вращения М0 превышает N_{\max} и S3 в состоянии «М2 активен», внешний ПЛК выдает команду на активацию М3. М0, М1, М2 – в состоянии «Работа».
17. После подачи команды активации М3 его подключение к питающей сети производится с задержкой времени включения ТАЙМ0.
18. Если к окончанию времени ТАЙМ0 скорость вращения М0 не превышает N_{\min} и S3 в состоянии «М2 активен», Внешний ПЛК выдает команду отключения М3. М0, М1, М2 – в состоянии «Работа».
19. После подачи команды на отключение М3 его отключение от питающей сети внешний ПЛК производит с задержкой времени отключения ТАЙМ1.
20. Если к окончанию времени ТАЙМ0 скорость вращения М0 не превышает N_{\min} и S2 в состоянии «М1 активен», Внешний ПЛК выдает команду отключения М2.
21. После подачи команды на отключение М2 его отключение от питающей сети внешний ПЛК производит с задержкой времени отключения ТАЙМ1.
22. Если к окончанию времени ТАЙМ0 скорость вращения М0 не превышает N_{\min} , встроенный ПЛК ПЧВ выдает команду отключения М1.
23. После подачи команды на отключение М1 его отключение от питающей сети встроенный ПЛК ПЧВ производит с задержкой времени отключения ТАЙМ1.
24. Далее, процесс повторяется по замкнутому циклу.

Для управления М2, М3 от внешнего ПЛК используются:

- сигнал на аналоговом входе Внешний ПЛК, пропорциональный скорости М0;
- сигналы от датчиков (ключей S2, S3), состояния которых соответствуют активности М1 и М2.

Последовательность состояний встроенного ПЛК ПЧВ и внешнего ПЛК приведена на рисунке 3.4.

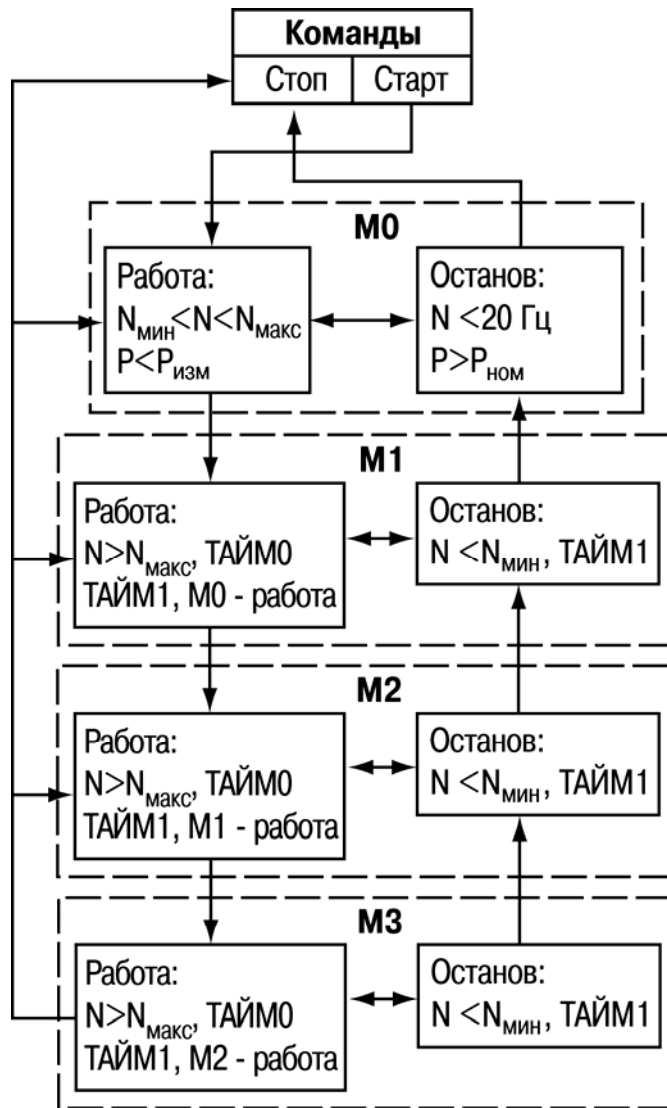
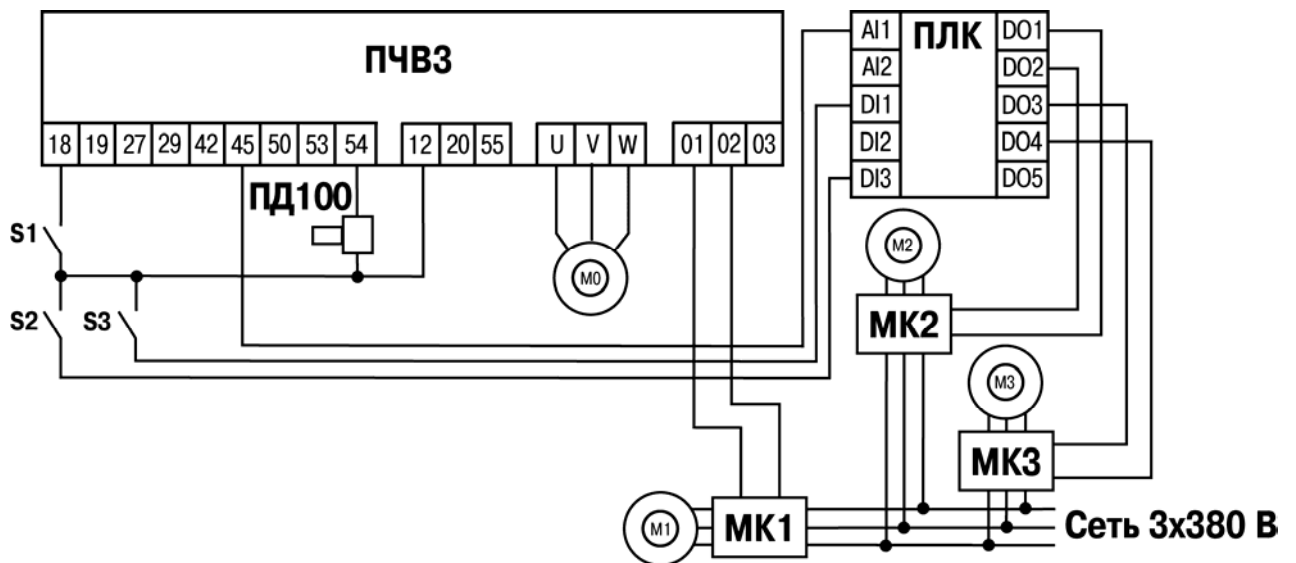


Рисунок 3.4 - Машина состояний для встроенного ПЛК ПЧВ и внешнего ПЛК в системе управления четырьмя насосами с постоянным мастером



S1, S2, S3 – датчики состояния активности M1, M2 и M3.

Рисунок 3.5 - Рекомендуемая схема электрических подключений для алгоритма управления четырьмя насосами с постоянным мастером

3.4 Универсальная схема чередования с выравниванием наработки для четырех насосов

Схема рассматривается на базе опытного образца шкафа управления группой двигателей ШУН4И

Конструкция изделия обеспечивает одностороннее обслуживание и настенную установку. Подвод питания и линий связи осуществляется снизу.

ШУН изготавливается из листовых деталей. С лицевой стороны расположена дверца с замком, обеспечивающим защиту от несанкционированного доступа.

На дверце расположены органы управления и индикации изделия:

- Лампа «СЕТЬ» предназначена для индикации наличия напряжения питания на входе шкафа;
- Переключатель «Питание» предназначен для подачи питания на шкаф управления насосами;
- Кнопка «Emergency stop» предназначена для аварийного останова работы шкафа управления;
- На встроенной панели оператора ОВЕН СП-270 доступны настройки режимов работы шкафа управления ШУН4И.



Рисунок 3.6 – Внешний вид и органы индикации и управления ШУН4И

3.4.1 Алгоритм работы ШУН4И

ПЧВЗ, входящий в состав станции, содержит готовую конфигурацию управления поддержания заданного давления со спящим режимом. При проведении пусконаладочных работ пользователь может изменить под конкретную задачу некоторые параметры этого алгоритма. Далее приведено краткое описание предполагаемых для изменения параметров.

Наиболее полное описание программирования ПЧВЗ приведено в РП на ПЧВЗ. Описание возможных программных конфигураций приведено в РПР на ПЧВЗ.

Программа управления группой насосов, реализованная для изделия разработана на аппаратной платформе ПЛК110 в среде программирования CODESYS 2.3. Конфигурация взаимодействия с пользователем разработана на основе сенсорной панели оператора СП 270 в специализированной программе-конфигураторе. Любое изменение программы управления, не согласованное с производителем, запрещено.

Принцип работы шкафа основан на схеме включения электродвигателя по сигналу от внешнего датчика обратной связи (давление) с оптимизацией энергопотребления и возможностью перехода в «спящий» режим.

Сигнал от датчика давления сравнивается с фиксированным заданием преобразователя частоты. На основе этого рассогласования встроенный в ПЧВ ПИ-регулятор задает частоту вращения крыльчатки насоса.

При повышении водоразбора система автоматически поочередно запускает в работу дополнительные насосы. При снижении водоразбора система автоматически отключает дополнительные насосы. Подключение и отключение дополнительных насосов реализовано таким образом, чтобы добиться минимального уровня возникающих гидроударов и обеспечения максимально точного поддержания заданной уставки давления.

Система также позволяет вывести любое количество насосов из алгоритма поддержания давления и перевести их в ручной режим – управления в режиме Пуск/Стоп с панели оператора без учета текущего значения давления.

При любом изменении режима работы насоса насос предварительно останавливается.

При возникновении аварийных ситуаций или нажатии аварийной кнопки «Emergency stop» насос останавливается и на панели оператора появляется аварийная сигнализация.

3.4.2 Быстрая настройка основных функций управления насосом на ПЧВ3

Шкаф управления насосом поставляется с ПЧВ3, который содержит программу управления насосом, достаточную для большинства случаев.

В этой программе пользователю может потребоваться изменение нескольких основных параметров и служебных настроек. Такие служебные настройки рассмотрены ниже. Полностью принципы и порядок программирования ПЧВ рассмотрены в документе «Преобразователи частоты векторные ПЧВ3. Руководство по программированию».

Задание параметров двигателя и автоматическая адаптация

Установите на ПЧВ локальную панель оператора. Нажмите кнопку Menu один раз Выберите вариант QM1. Нажмите кнопку ВВОД. Введите в ПЧВ3 параметры с шильдика двигателя по таблице 4.1.

Таблица 3.6 - Параметры электродвигателя

№	Наименование параметра	
1	Мощность двигателя, кВт (kW)	1-20
2	Номинальное напряжение двигателя, В (V)	1-22
3	Номинальная частота напряжения питания двигателя, Гц (Hz)	1-23
4	Ток двигателя, А	1-24
5	Номинальная частота вращения двигателя, об/мин (rpm)	1-25

3 ~ Mot. 71
 1,10 / 1,95 A (1-24) 1410 min⁻¹ (1-25)
 Y/Δ 380/220 V (1-22) cosφ 0,75
 0,37 kW (1-20)
 Is.Kl. B IP 54 50 Hz VDE 0530/84

Проведите автоматическую адаптацию электродвигателя (ААД) в последовательности:

- Установите для параметра 1-29 значение (2) – «ААД. Включено».
- Нажмите кнопку «ВВОД» - на ЛПО появится сообщение «PUSH hand».
- Нажмите кнопку «ПУСК/РУЧН.» для запуска процесса ААД.
- После автоматического выполнения операций на ЖКИ появится сообщение «PUSH OK».
- Завершите автоматическую адаптацию двигателя нажатием кнопки «ВВОД».

Определение параметров разгона/замедления



Эти параметры определяют в режиме поддержания давления минимальное время, которое потребуется ПЧВЗ для изменения частоты вращения от минимально допустимой до максимально допустимой. Для систем с тяжелым стартом также рекомендуется задать S-образную характеристику разгона/замедления.

Задайте требуемое время и режим разгона и замедления:

- 3-40** – Изменение скорости (**0-линейное** (по умолчанию), 2 – S-образное);
- 3-41** – Время разгона (по умолчанию **3 сек**);
- 3-42** – Время замедления (по умолчанию **3 сек**).

Сетевые настройки

У ПЧВЗ в составе ШУН сетевые настройки заранее введены для возможности настройки с помощью конфигуратора и удобного подключения к ПЛК и SCADA-системам. Сетевые настройки ПЧВ приведены в таблице 3.7.

Полужирным шрифтом выделены значения для ПЧВ в составе ШУН.

Таблица 3.7 - Сетевые настройки ПЧВЗ в составе ШУН4И

Настройки порта. Параметры для конфигурирования порта ПЧВ		
8-30	0; 2 [0]	Протокол: используемый протокол; изменение протокола не вступает в силу до отключения ПЧВ: 0 – не используется; 2 – Modbus.
8-31	1 – 126; [1]	Адрес для шины. [1 - 126] – диапазон адреса шины ПЧВ;
8-32	0 – 4 [2]	Задаёт скорость передачи данных порта (бод). Значение выбирается из вариантов: «0» – 2400; «1» – 4800; «2» – 9600 (по умолчанию); «3» – 19200; «4» – 38400.
8-33	0 – 3 [0]	Задаёт контроль четности данных. Значение выбирается из вариантов: «0» – контроль четности отсутствует (по умолчанию); «1» – проверка на нечетность; «2» – контроль четности отсутствует, 1 стоповый бит; «3» – контроль четности отсутствует, 2 стоповых бита.

Определение параметров датчика давления (расхода)

По умолчанию в алгоритме ПЧВ определен датчик давления с выходом 4-20 мА. для диапазона 0-10 бар. При подключении датчика с другими параметрами необходимо изменить параметры ПЧВЗ, приведенные в таблице 3.8 с помощью ЛПОЗ или с использованием быстрого меню «Аналоговые входы/выходы» конфигуратора ПЧВ.

Таблица 3.8 - Параметры ПЧВЗ, определяющие подключенный датчик давления

№	Номер параметра	Назначение параметра	Настройка ШУН	Заводские настройки
1	6-22	Минимальный ток датчика	4	0,14
2	6-23	Максимальный ток датчика	20	20
3	6-24	Выходной сигнал, соответствующий минимальному току датчика	0	0
4	6-25	Выходной сигнал, соответствующий минимальному току датчика	10	50

Аналоговый вход 1

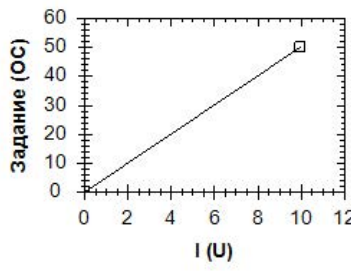
Выбор Ток Напряжение

Задание (ОС)

Мин Мин

Макс Макс

Текущее значение мА/В



Аналоговый вход 2

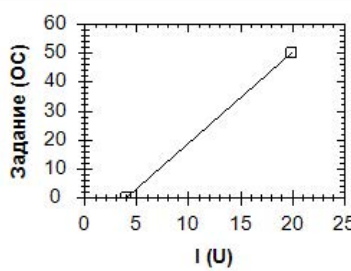
Выбор Ток Напряжение

Задание (ОС)

Мин Мин

Макс Макс

Текущее значение мА/В



Аналоговый выход 1

Выбор 0-20 мА 4-20мА Цифровой

Источник Функция

Масштаб От % До % Текущее значение мА

Аналоговый выход 2

Выбор 0-20 мА 4-20мА Цифровой

Источник Функция

Масштаб От % До % Текущее значение

Рисунок 3.7 - Ввод параметров датчика в конфигураторе ПЧВЗ

Изменение текущей уставки давления в ПЧВЗ

В конфигурации ШУН по умолчанию предполагается фиксированная уставка 4 бар, которая может быть изменена в диапазоне от 0 до 10 бар.

Для изменения уставки необходимо изменить параметры, приведенные в таблице 4.4 с помощью ЛПО или быстрого меню «Выбор заданий» конфигуратора ПЧВЗ.

Обратите внимание, что текущая уставка (3-10) задается в ПЧВ в **процентах** от максимального задания (3-03).

Таблица 3.8 - Параметры ПЧВЗ для изменения текущей уставки давления

№	Номер параметра	Назначение параметра	Настройка ШУН	Заводские настройки
1	3-02	Минимальное задание, бар	0	0
2	3-03	Максимальное задание, бар	10	50
3	3-10[0]	Предустановленное задание, % от 3-03	40	0

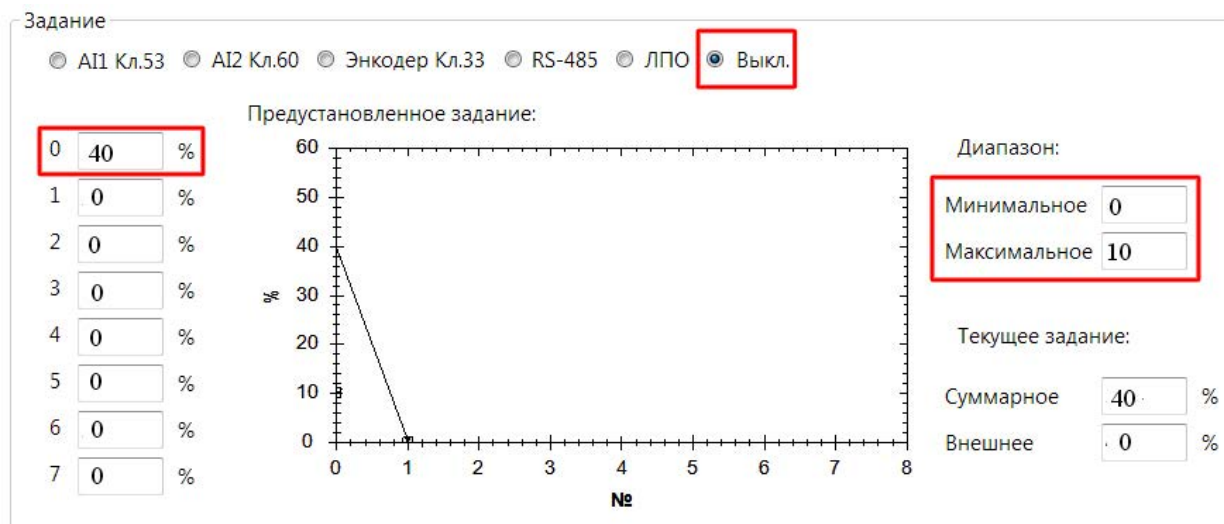


Рисунок 3.8 - Окно «Выбор заданий» конфигуратора ПЧВЗ (выделены настройки, отличные от заводских)

Настройка спящего режима

«Спящий» режим в ПЧВЗ предназначен для экономии электроэнергии в ситуациях, в которых непрерывная работа привода экономически не целесообразна и допускаются промежутки времени для состояния ожидания. Контроллер «Спящего» режима управляет включением/выключением АД при возникновении заданных условий «засыпания/пробуждения». Алгоритм «спящего» режима стремится удержать АД в режиме ожидания, как можно дольше, с поддержанием значений контролируемых параметров в рабочем диапазоне в замкнутом контуре управления.

В насосных установках контролируемым параметром может быть текущее значение давления. Датчик давления выдает сигнал обратной связи для ПИ-регулятора.

Таблица 3.9 - Пример программной конфигурации

№	Код	Наименование	Знач.	Примечание
1	22-40	Задержка до «засыпания», сек	10	Условие 1 «засыпания»
2	22-41	Мин. время спящего режима, сек	10	Мин. время ожидания
3	22-43	Частота «пробуждения», Гц	20	Условие 1 «пробуждения»
4	22-44	Снижение давления, %	10	Условие 2 «пробуждения»
5	22-45	Увеличение уставки давления, %	10	Допустимое форсирование
6	22-46	Время увеличения уставки, сек	10	Макс. время форсирования
7	22-47	Частота «засыпания», Гц	20	Условие 2 «засыпания»

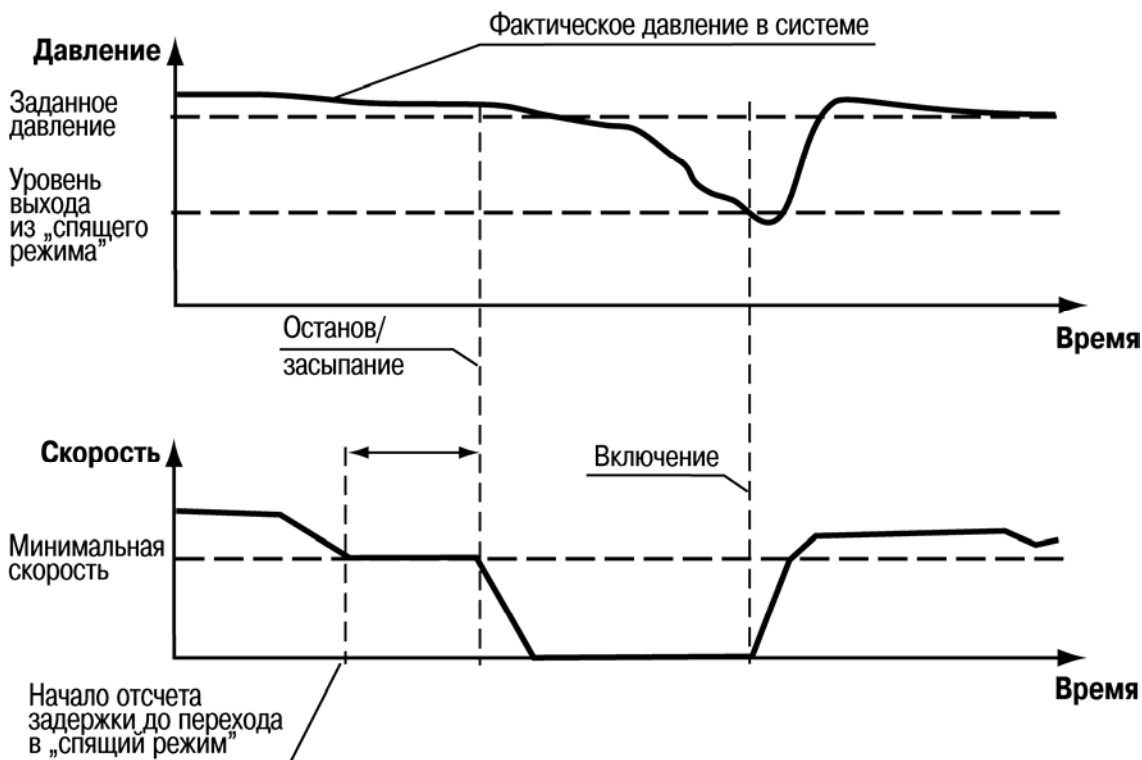


Рисунок 3.9 - Параметры «спящего» режима для ОВЕН ПЧВЗ ШУН

Настройки ПИ-регулятора

В программе ШУН по умолчанию участвует ПИ-регулятор, поддерживающий заданное давление. Во время пуско-наладки пользователь может изменить настройки с помощью ЛПОЗ или графического модуля «ПИ-регулирование» конфигуратора ПЧВЗ. Основные параметры ПИ-регулятора приведены в таблице 4.6. Полностью параметры настройки ПИ-регулятора показаны в листинге параметров настройки ПЧВ.

Таблица 3.10 - Настройки ПИ-регулятора

№	Номер параметра	Назначение параметра	Настройка ШУН	Заводские настройки
1	20-00	Источник обратной связи для ПИ регулятора	2 (клемма 54)	0(нет)
2	20-93	Пропорциональный коэффициент ПИ-регулятора	1	0.01
3	20-94	Интегральный коэффициент ПИ-регулятора	8	9999

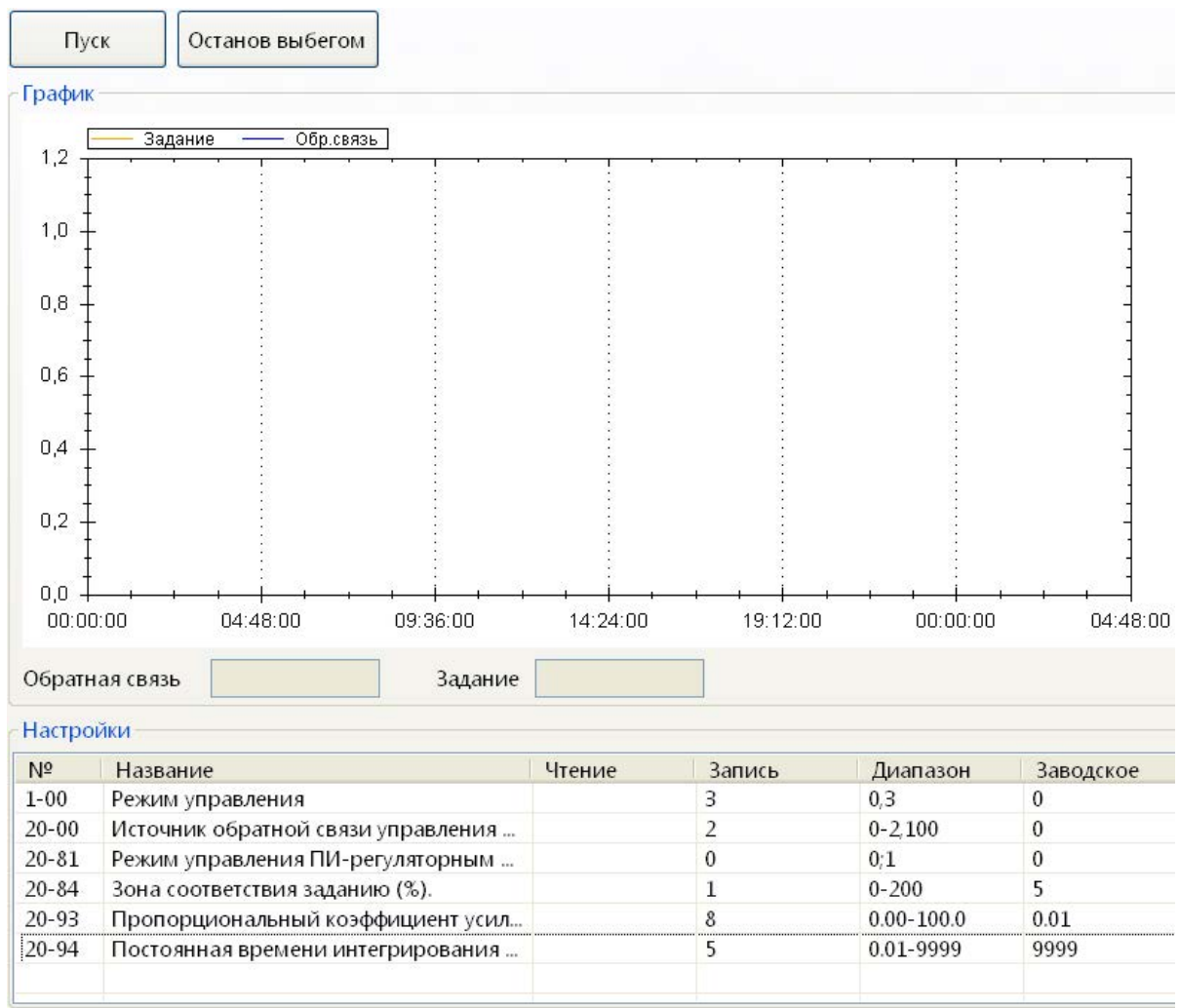


Рисунок 3.10 - Модуль настройки ПИ-регулятора в конфигураторе ПЧВЗ

3.4.3 Схема подключений чередования с выравниванием наработки четырех насосов

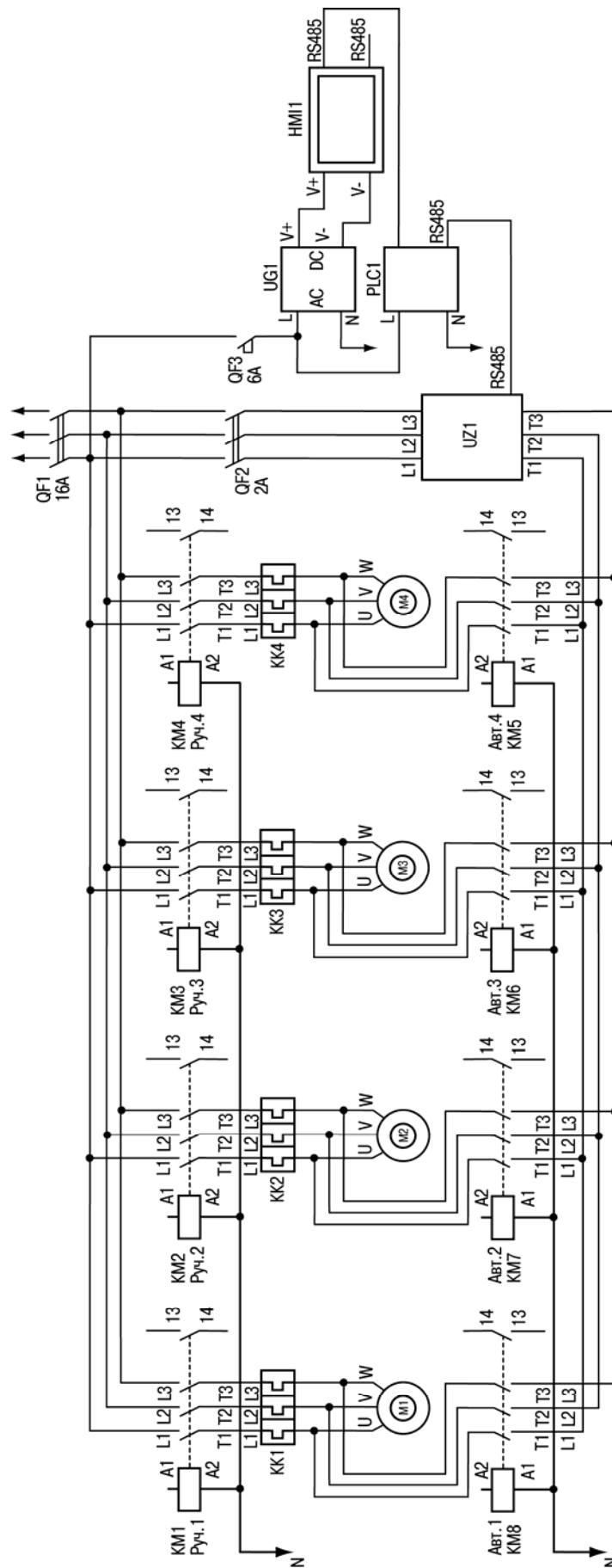


Рисунок 3.11 - Принципиальная схема подключений ШУН4И

3.5 Краткий обзор свободно программируемых устройств ОВЕН для использования в системах управления группой насосов

3.5.1 Программируемые реле ОВЕН ПР

ОВЕН ПР – это свободно программируемое устройство, которое не содержит в своей памяти заранее написанной программы. Алгоритм работы программируемого реле формируется непосредственно пользователем, что делает прибор универсальным и дает возможность широко использовать его в различных областях промышленности, сельском хозяйстве, ЖКХ и на транспорте. Специалисты ОВЕН рекомендуют использовать приборы данной линейки при замене устаревших релейных систем защиты и контроля. За счет внутренней логики прибора можно значительно сократить количество коммутируемых электромагнитных устройств, что снизит затраты на проектирование и эксплуатацию систем, а также повысит их надежность.

Основные особенности ОВЕН ПР:

- Различные виды исполнения (по питанию, по типу входов/выходов, по количеству входов/выходов).
- Компактный корпус на DIN-рейку.
- Широкий климатический диапазон: -20...+55 °С.
- Наличие часов реального времени (в зависимости от модификации).
- Возможность интеграции в сети RS-485, протокол ModBus-Slave (при использовании совместно с ПР-МИ485).
- Простая, интуитивно понятная среда программирования с широкими возможностями.
- Возможность создания и отладки проекта без прибора.

Обзор линейки ПР с техническими характеристиками приведен в таблице 3.11.

Таблица 3.11

Модель	ПР110-8х.4Р	ПР110-12х.8Р	ПР114-8Д4А.РРРРхххх
Количество дискретных входов	8	12	8
Количество аналоговых входов (ток и напряжение)	нет		4 (могут использоваться как дискретные входы)
Количество дискретных выходов	4	8	4 реле, 4 с выбором типа выходного элемента (дискретные или аналоговые)
Количество аналоговых выходов, шт	нет		
Энергонезависимая память	нет		есть
Напряжение питания, В	24 В постоянного или 220 В переменного тока (зависит от модификации)		как 24 В постоянного, так и 220 В переменного тока (блок питания универсальный)
Встроенный источник питания	нет		да, 24 В, 160 мА
Часы реального времени	опционально		

Алгоритм функционирования реле ОВЕН ПР определяется программой пользователя, которая создается в среде "[OWEN Logic](#)". В качестве языка программирования среда использует язык функциональных блоков, который полностью соответствует стандарту МЭК 61131-3.

Благодаря своим возможностям ОВЕН ПР является хорошим решением для реализации бюджетных схем несложного управления группой насосов с возможностью реализации функций чередования и выравнивания наработки, подключения дополнительных насосов, реализации разнообразных режимов управления (ручной/автоматический, лето/зима и т.д.). Несколько примеров программ ПР для управления группой насосов приведены в Приложении Б.

3.5.2 Программируемые логические контроллеры ОВЕН ПЛК

С 2007 года компания ОВЕН начала продажи программируемых контроллеров ОВЕН ПЛК. Выпускаемые контроллеры представляют собой полноценные промышленные контроллеры, с мощными аппаратными ресурсами и широкими возможностями программирования.

Контроллеры ОВЕН ПЛК построены на современной элементной базе. В линейку ОВЕН ПЛК заложены аппаратные ресурсы, достаточные для выполнения широкого спектра задач.

Программируются контроллеры ОВЕН ПЛК (PLC) с помощью профессиональной среды [CODESYS](#), разработанной немецкой компанией 3S-Software.

Спектр применений ОВЕН ПЛК достаточно широк, это как построение распределенных систем управления и диспетчеризации, так и автоматизация небольших задач.

Для управления группой насосов рекомендуется использовать одну из трех линеек контроллеров:



[ОВЕН ПЛК63/73](#). Небольшие контроллеры для автоматизации малых объектов и установок. Основные направления применения контроллера: HVAC, насосные станции, малые станки по упаковке и переработке. Отличительной особенностью контроллеров является дисплей и кнопки управления, позволяющие организовать управление установкой прямо с лицевой панели контроллера.



[ОВЕН ПЛК100\150\154](#). Первая линейка контроллеров ОВЕН, пользующаяся наибольшей популярностью. Основное применение контроллеры получили в сферах ЖКХ, создании и модернизации котлов и котельных комплексов, построении распределенных систем управления и диспетчеризации, с использованием как проводных, так и беспроводных технологий.



[ОВЕН ПЛК110/160](#). Новая линейка контроллеров создана на программно-аппаратной платформе ПЛК100 с учетом наработок компании и пожеланий клиентов. Отличительной особенностью данной линейки является расширенное количество входов/выходов (до 60 входов/выходов) и интерфейсов для построения распределенных систем управления.

Для представленных выше контроллеров ОВЕН разработана библиотека [Cascade.lib](#), позволяющая реализовать основные алгоритмы каскадного управления группой насосов. Описание библиотеки [Cascade.lib](#) приведено в Приложении А.

4 Дополнительные возможности ПЧВ для работы в системах управления насосом

4.1 Спящий режим

Спящий режим в ПЧВ3 предназначен для экономии электроэнергии в ситуациях, в которых непрерывная работа привода экономически не целесообразна и допускаются промежутки времени для состояния ожидания. Контроллер спящего режима управляет включением/выключением АД при возникновении заданных условий «засыпания/пробуждения». Алгоритм спящего режима стремится удержать АД в режиме ожидания, как можно дольше, с поддержанием значений контролируемых параметров в рабочем диапазоне в замкнутом контуре управления.

Последовательность выполнения спящего режима в замкнутом контуре:

1. Условия активации спящего режима:
 - 1.1 Скорость двигателя менее 22-47 (Скорость при засыпании, Гц);
 - 1.2 Двигатель проработал более 22-40 (Минимальное время работы, сек).
2. Активация функции форсирования:
 - 2.1 ПЧВ3 активизирует функцию форсирования давления 22-45 (добавка к уставке, %).
3. Условия перехода в режим ожидания:
 - 3.1 Достигнута новая уставка;
 - 3.2 Форсирование продолжалось более 22-46 (Максимальное время форсирования, сек).
4. ПЧВ3 снижает скорость двигателя до 1-82 (Минимальная скорость при останове, Гц).
5. ПЧВ3 активизирует 1-80 (Функция при останове) и переходит в режим ожидания.
6. ПЧВ3 сопоставляет уставку процесса (без форсирования) с обратной связью для обнаружения ситуации выхода из режима ожидания.
7. Условия выхода из спящего режима:
 - 7.1 Ошибка ПИ-рег. (уставка - обратная связь) составляет более 22-44 (Допустимое падение давления, %);
 - 7.2 Состояние ожидания продолжалось более 22-41 (Минимальное время ожидания, сек);
 - 7.3 Преобразователь частоты выходит из режима ожидания.
8. ПЧВ3 возвращается в режим замкнутого контура.

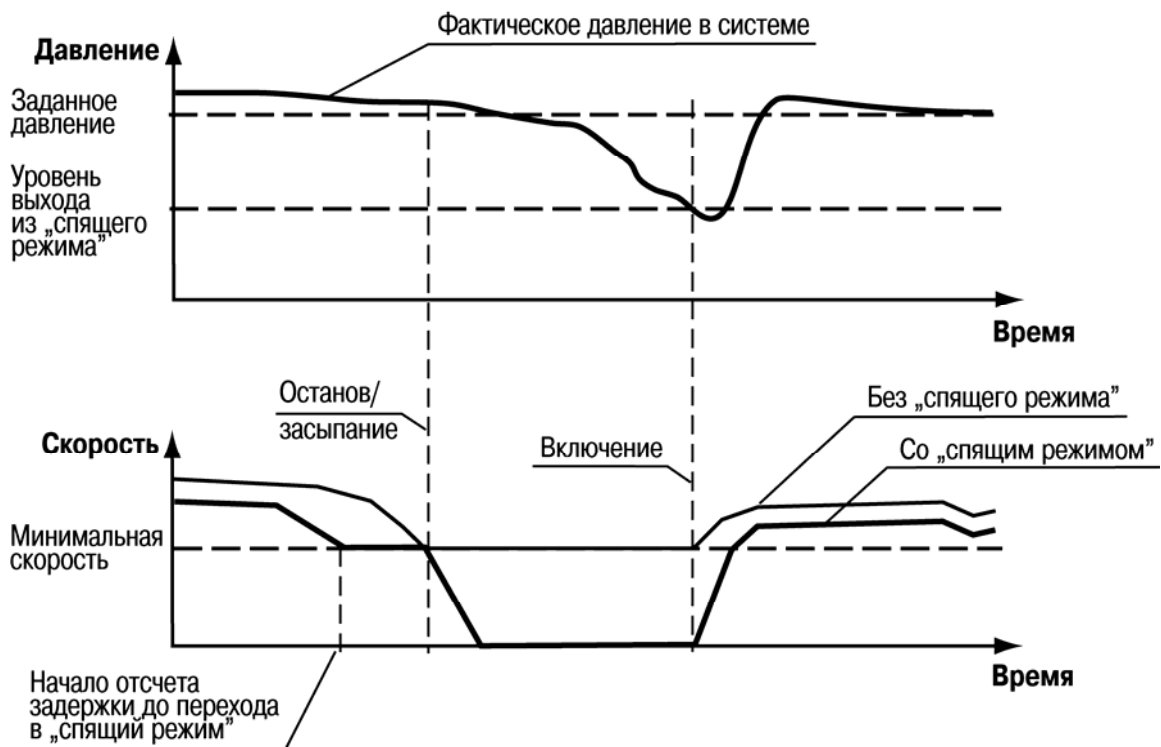


Рисунок 4.1 - Временная диаграмма спящего режима

4.2 Оптимизация энергопотребления

Частотные преобразователи ПЧВЗ имеют уникальную встроенную функцию автоматической оптимизации энергопотребления (АОЭ).

При включении данной функции привод потребляет количество электроэнергии ровно столько, сколько это необходимо для нагрузки в данный момент.

АОЭ позволяет обеспечивать минимальное потребление реактивной составляющей тока двигателя, обеспечивая при этом требуемый момент. Таким образом, функция АОЭ увеличивает до максимума КПД двигателя при любых условиях работы. Использование данной функции позволяет в среднем дополнительно экономить от 5 до 10 % электроэнергии. Помимо экономии значительно снижается акустический шум при работе двигателя. Данная функция наиболее актуальна в применениях, где момент сопротивления нагрузки находится в квадратичной зависимости от скорости вращения (центробежные насосы и вентиляторы).

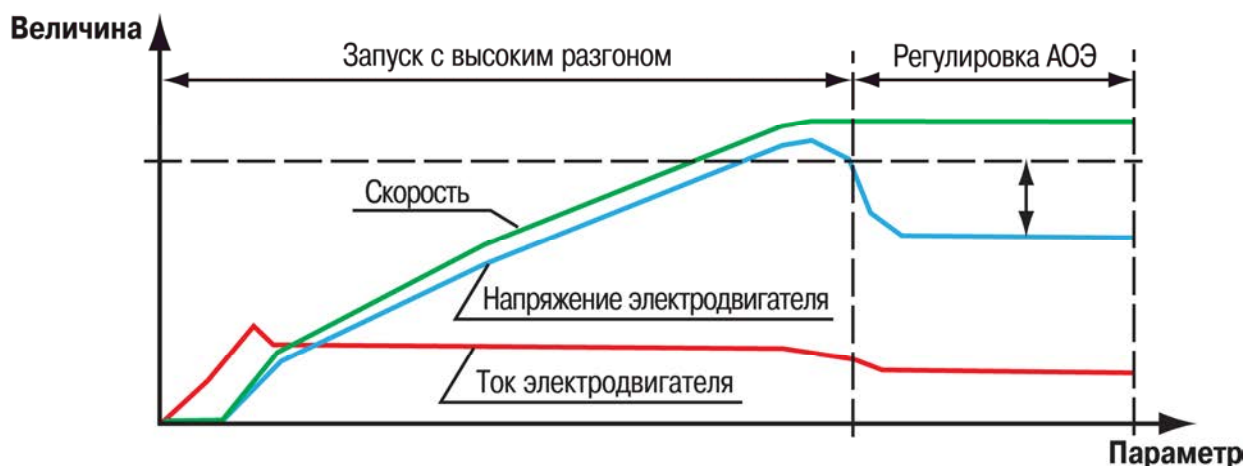


Рисунок 4.2 - Диаграмма работы АОЭ

4.3 Поддержание давления на нескольких уставках

В системах водоснабжения имеется дополнительная возможность экономии потребляемой электроэнергии за счет оптимизации значения уставки по давлению в дневное и ночное время.

Конфигурация предназначена для поддержания заданного давления с замкнутым контуром процесса по векторному принципу управления скоростью АД насосной станции на двух уровнях задания (уставки) в режиме «ПУСК/ДИСТ»: 4 бар – для дневного водопотребления, 2 бар – для ночного водопотребления.

Обратная связь по сигналу, 4-20мА, от датчика давления с пределом до 10 бар.

Таблица 4.1 - Программная конфигурация поддержания давления по двум уставкам

№	Код	Наименование	Знач.	Примечание
1	1-00	Режим конфигурирования	3	Замкнутый контур ПИ-регулятора
2	1-03	Характер крутящего момента	2	АОЭ включена
3	3-03	Максимальное задание, бар	10	Верхнее значение диапазона
4	3-10[0]	Предустановленные задания, %	40	Дневной режим Pп1 = 4 бар
5	3-10[1]		20	Ночной режим Pп2 = 2 бар
6	3-15	Источник задания 1	0	Не используется
7	3-16	Источник задания 2	0	Не используется
8	3-17	Источник задания 3	0	Не используется
9	3-41	Время разгона, сек	5	Настройки от гидроудара
10	3-42	Время замедления, сек	5	
11	4-14	Верхний предел скорости, Гц	50	Номинальная скорость
12	5-11	Функция цифр. входа, клемма 19	16	Выбор Pп1/Pп2
13	5-40[0]	Реле 1	81	Управление АД2
14	5-40[1]	Реле 2	10	Предупреждение или авария
15	6-22	Низкий ток входа клемма 54, мА	4	Нижнее значение шкалы
16	6-25	Масштаб высок. задания, бар	10	Верхний предел датчика
17	6-29	Режим входа, клемма 54	0	Ток
18	6-70	Шкала выхода 1, клемма 45	0	Сигнал выхода: 0-20мА
19	6-71	Функция выхода 1, клемма 45	100	«Выходная частота»
20	6-73	Мин масштаб выхода 1, клемма 45, Гц	0	Смещение выхода
21	6-74	Макс масштаб выхода 1, клемма 45, Гц	50	Для макс. сигнала выхода 20мА
22	20-00	Источник ОС для ПИ-регулятора	2	Клемма 54
23	20-93	Пропорциональный коэффициент ПИ-регулятора	1	Настройки от перерегулирования
24	20-94	Интегральный коэффициент ПИ-регулятора	8	

Алгоритм управления

В режиме «ПУСК/ДИСТ»:

- «ПУСК/ОСТАНОВ»: замыканием/размыканием S1.
- Выбор уставок: S2 разомкнут - Pп1 = 4 бар, S2 замкнут - Pп2 = 2 бар.

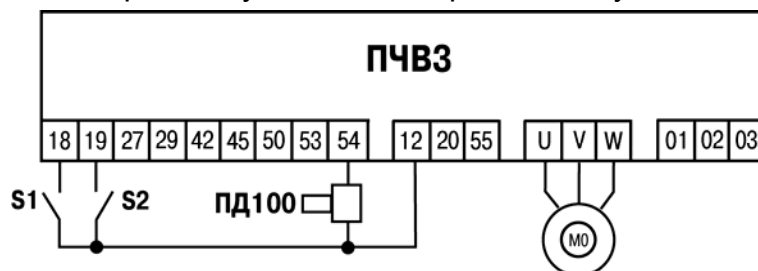


Рисунок 4.3 - Схема подключений конфигурации поддержания давления

4.4 Поддержание разности давлений

Для реализации привода циркуляционного насоса с ПЧВЗ используется алгоритм поддержания разности давлений в всасывающей и напорной частях насоса.

Конфигурация предназначена для поддержания заданной разности давлений на входе/выходе насосной установки с замкнутым контуром процесса и векторным принципом управления скоростью АД.

Уставка разности давлений задается в режиме «ПУСК/ДИСТ» в виде предустановленного задания в параметре 3-10.

Вход насоса - датчик давления 1 с пределом, до 16 бар, 4 - 20 мА на клемме 53.

Выход насоса - датчик давления 2 с пределом, до 16 бар, 4 - 20 мА на клемме 54.

Таблица 4.2 - Программная конфигурация поддержания разности давлений

№	Код	Наименование	Знач.	Примечание
1	1-00	Режим конфигурирования	3	Замкнутый контур ПИ-регулятора
2	3-03	Макс. задание, бар	10	Верхнее значение задания
3	3-10[0]	Предустановленное задание, %	10	Разность давления 1 бар
4	3-16	Источник задания 2	0	Не используется
5	3-17	Источник задания 3	0	Не используется
6	3-41	Время разгона, сек	5	Настройки от гидроудара
7	3-42	Время замедления, сек	5	
8	4-14	Предел частоты инвертора, Гц	50	Номинальная скорость АД
9	6-12	Низкий ток входа клемма 53, мА	4	Мин. сигнал входа 1
10	6-15	Масштаб высок. задания, бар	16	Верхний предел датчика ПД1
11	6-19	Режим входа, клемма 53	0	Ток
12	6-22	Низкий ток входа клемма 54, мА	4	Мин. сигнал входа 2
13	6-25	Масштаб высок. задания, бар	16	Верхний предел датчика ПД2
14	6-29	Режим входа, клемма 54	0	Ток
15	20-00	Источник ОС для ПИ-регулятора	2	Аналоговый вход 2, клемма 54
16	20-93	Пропорциональный коэффициент ПИ-регулятора	1	Настройка от перерегулирования
17	20-94	Интегральный коэффициент ПИ-регулятора	8	

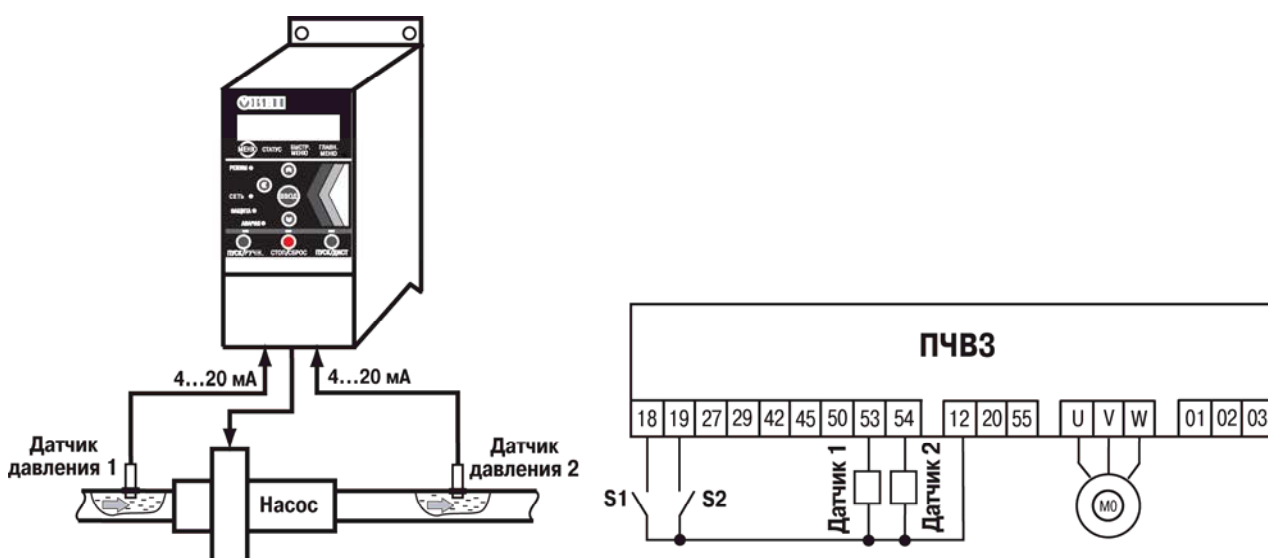


Рисунок 4.4 - Структурная схема установки и схема внешних подключений ПЧВЗ

4.5 Поддержание объемного/массового расхода (ПЧВЗ)

Алгоритм используется для реализации привода насоса с поддержанием заданного объемного или массового расхода на основе измерения разности давлений протекающей жидкости через калиброванную диафрагму по ГОСТ 8.563.1-97. В этом случае следует ввести функцию преобразования сигнала обратной связи, типа: «корень квадратный».

Уставка разности давлений задается в режиме «ПУСК/ДИСТ» в виде предустановленного задания в параметре 3-10, которое соответствует значению расхода.

Вход насоса - датчик давления 1 с пределом, до 16 бар, 4 - 20 мА на клемме 53.

Выход насоса - датчик давления 2 с пределом, до 16 бар, 4 - 20 мА на клемме 54.

Таблица 4.3 - Программная конфигурация поддержания разности давлений

№	Код	Наименование	Знач.	Примечание
1	1-00	Режим конфигурирования	3	Замкнутый контур ПИ-регулятора
2	3-03	Макс. задание, бар	10	Верхнее значение задания
3	3-10[0]	Предустановленное задание, %	10	Разность давления 1 бар
4	3-16	Источник задания 2	0	Не используется
5	3-17	Источник задания 3	0	Не используется
6	3-41	Время разгона, сек	5	Настройки от гидроудара
7	3-42	Время замедления, сек	5	
8	4-14	Предел частоты инвертора, Гц	50	Номинальная скорость АД
9	6-12	Низкий ток входа клемма 53, мА	4	Мин. сигнал входа 1
10	6-15	Масштаб высок. задания, бар	16	Верхний предел датчика ПД1
11	6-19	Режим входа, клемма 53	0	Ток
12	6-22	Низкий ток входа клемма 54, мА	4	Мин. сигнал входа 2
13	6-25	Масштаб высок. задания, бар	16	Верхний предел датчика ПД2
14	6-29	Режим входа, клемма 54	0	Ток
15	20-00	Источник ОС для ПИ-регулятора	2	Аналоговый вход 2, клемма 54
16	20-01	Функция преобразования ОС	1	«Корень квадратный»
17	20-93	Пропорциональный коэффициент ПИ-регулятора	1	Настройка от перерегулирования
18	20-94	Интегральный коэффициент ПИ-регулятора	8	

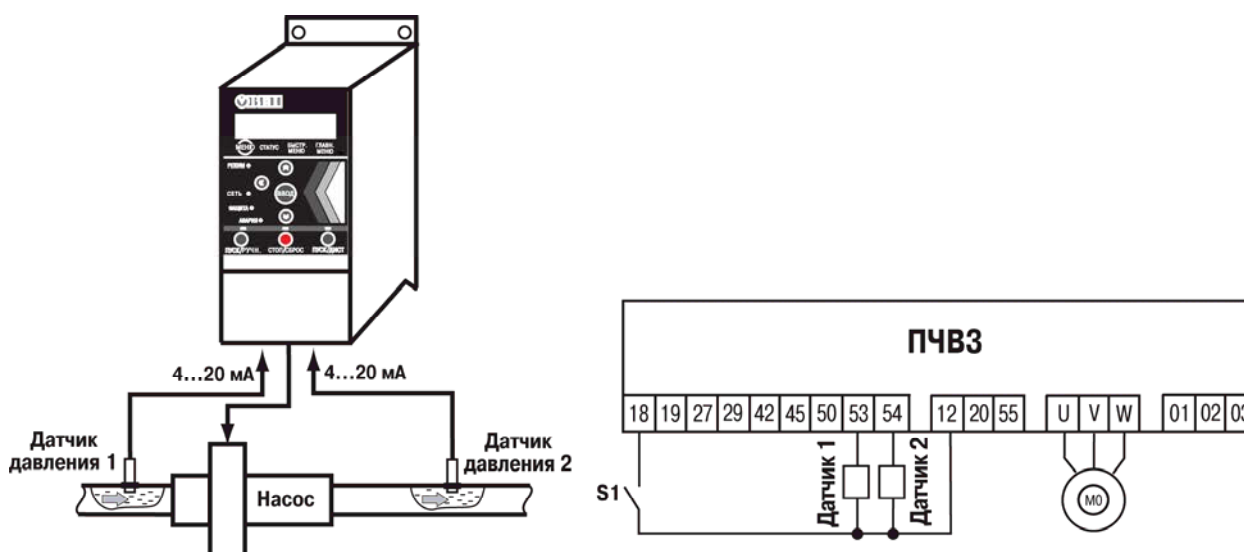


Рисунок 4.5 - Структурная схема установки и схема внешних подключений ПЧВЗ

Приложение А. Описание библиотеки Cascade.lib для реализации алгоритмов каскадного управления ПЧВ

Библиотека Cascade.lib предназначена для организации с помощью ПЛК 1хх каскадного управления приводами (до четырех). В библиотеке реализованы следующие алгоритмы управления приводом:

- Алгоритм управления приводом с постоянным мастером и 1-3 дополнительными двигателями с последовательным подключением и отключением дополнительных двигателей
- Чередование приводов (до четырех) с возможностью вывода каждого привода в ручной режим управления и учетом аварий насосов.
- Алгоритм управления приводом с постоянным мастером и 1-3 дополнительными двигателями с последовательным подключением и отключением дополнительных двигателей с выравниванием наработки дополнительных приводов.

А.1 Описание функциональных блоков

А.1.1 Функциональный блок определения наработки привода NAR_M

Функциональный блок определения наработки привода NAR_M предназначен для определения текущей наработки привода в часах и сутках. Также блок позволяет задать новое значение наработки.

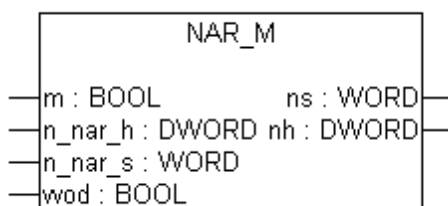


Рисунок А.1 - Вид ФБД определения наработки привода

Таблица А.1 - Входные и выходные переменные ФБД NAR_M

№	Имя переменной	Тип переменной	Вход/выход	Краткое описание
1	M	BOOL (TRUE/FALSE)	вход	Состояние привода (TRUE – привод в работе, FALSE – привод остановлен)
2	N_NAR_H	DWORD (0..4294967295)	вход	Новое значение времени наработки в часах
3	N_NAR_S	WORD (0..65535)	вход	Новое значение времени наработки в сутках
4	VVOD	BOOL (TRUE/FALSE)	вход	Запись нового значения времени наработки в текущее время наработки
5	N_S	WORD (0..65535)	выход	Текущее значение времени наработки в сутках
6	N_H	DWORD (0..4294967295)	выход	Текущее значение времени наработки в часах

А.1.2 Функциональный блок чередования приводов с заданной периодичностью CHERED_2_4

Функциональный блок чередования приводов предназначен для организации переключения приводов через заданный промежуток времени с возможностью вывода любого привода в ручной режим, когда привод не управляется от ПЛК. Также в алгоритме предусмотрена аварийная сигнализация по падению давления ниже минимально допустимого уровня для каждого привода и сигнал общей аварии при отключении или выходе в аварию всех приводов группы.

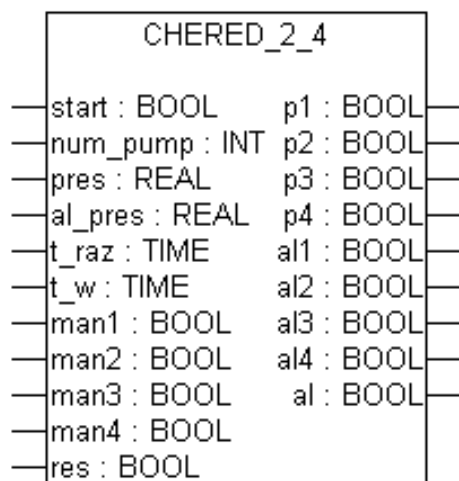


Рисунок А.2 - Вид функционального блока чередования насосов

Таблица А.2 - Входные и выходные переменные ФБД CHERED_2_4

№	Имя переменной	Тип переменной	Вход/выход	Краткое описание
1	START	BOOL (FALSE/TRUE)	вход	Запуск системы в работу (TRUE – идет чередование, FALSE – работает только текущий насос)
2	NUM_PUMP	INT (2..4)	вход	Количество насосов в группе
3	PRES	REAL	вход	Текущее давление в системе
4	AL_PRES	REAL	вход	Низкий уровень давления в системе, который указывает на аварию насоса
5	T_RAZ	TIME	вход	Задержка на разгон насоса перед выходом в аварию по малому давлению
6	T_W	TIME	вход	Время насоса в работе между переключениями
7	MAN1,2,3,4	BOOL (FALSE/TRUE)	вход	Перевод насоса в ручной режим – исключение из чередования
8	RES	BOOL (FALSE/TRUE)	вход	Сброс всех аварийных ситуаций

Окончание таблицы А.2

№	Имя переменной	Тип переменной	Вход/выход	Краткое описание
9	P1,2,3,4	BOOL (FALSE/TRUE)	выход	Включение/выключение насоса №1,2,3,4
10	AL1,2,3,4	BOOL (FALSE/TRUE)	выход	Авария насоса №1,2,3,4
11	AL	BOOL (FALSE/TRUE)	выход	Авария «Все насосы отключены» (выведены в ручной режим или отключены по аварии)

А.1.3 Функциональный блок управления группой приводов по алгоритму работы с постоянным мастером CONST_2_4

Функциональный блок CONST_2_4 предназначен для управления группой приводов по алгоритму с постоянным мастером т.е. частотный преобразователь всегда управляет одним приводом. Дополнительные приводы поочередно включаются в работу, если текущее значение давления меньше заданного в течение определенного промежутка времени. Отключение дополнительных приводов производится в обратном порядке, если текущее давление превышает уставку на заданный процент.

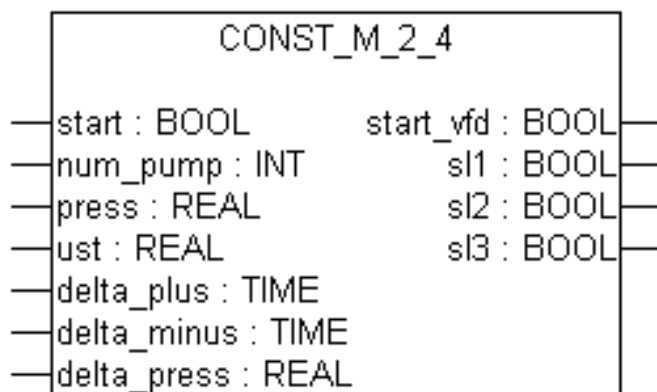


Рисунок А.3 - Вид функционального блока работы приводов с постоянным мастером

Таблица А.3 - Входные и выходные переменные ФБД CONST_2_4

№	Имя переменной	Тип переменной	Вход/выход	Краткое описание
1	START	BOOL (FALSE/TRUE)	вход	Запуск системы в работу (TRUE – работа по алгоритму, FALSE – отключение всех приводов)
2	NUM_PUMP	INT (2..4)	вход	Количество насосов в группе
3	PRES	REAL	вход	Текущее давление в системе
4	UST	REAL	вход	Текущая уставка давления в системе
5	DELTA_PLUS	TIME	вход	Минимальная задержка перед подключением очередного дополнительного насоса

Окончание таблицы А.3

№	Имя переменной	Тип переменной	Вход/выход	Краткое описание
6	DELTA_MINUS	TIME	вход	Минимальная задержка перед отключением очередного дополнительного насоса
7	DELTA_PRESS	REAL	вход	Допустимое отклонение давления от уставки, % (если давление отклоняется более чем на такой процент в большую сторону – отключается дополнительный двигатель, в меньшую - подключается)
8	START_VFD	BOOL (FALSE/TRUE)	вход	Запуск ПЧ в работу (работает мастер группы)
9	SL1,2,3	BOOL (FALSE/TRUE)	вход	Запуск в работу от сети дополнительного двигателя №1,2,3

А.1.4 Функциональный блок управления группой приводов по алгоритму работы с постоянным мастером CONST_2_4_NAR

Функциональный блок CONST_2_4_NAR предназначен для управления группой приводов по алгоритму с постоянным мастером с выравнением наработки дополнительных приводов. В этой схеме частотный преобразователь всегда управляет одним приводом. Дополнительные приводы включаются в работу в порядке нарастания наработки, если текущее значение давления меньше заданного в течение определенного промежутка времени. Отключение дополнительных приводов производится в обратном порядке, если текущее давление превышает уставку на заданный процент.

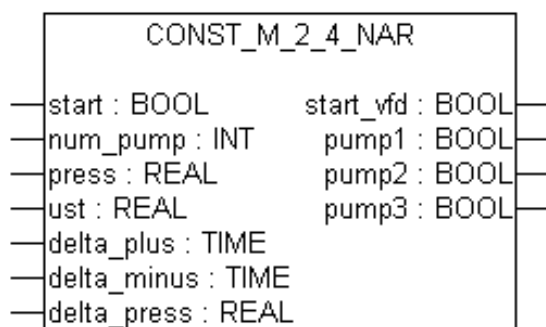


Рисунок А.4 - Вид функционального блока работы приводов с постоянным мастером с выравнением наработки дополнительных приводов

Таблица А.3 - Входные и выходные переменные ФБД CONST_2_4_NAR

№	Имя переменной	Тип переменной	Вход/выход	Краткое описание
1	START	BOOL (FALSE/TRUE)	вход	Запуск системы в работу (TRUE – работа по алгоритму, FALSE – отключение всех приводов)
2	NUM_PUMP	INT (2..4)	вход	Количество насосов в группе
3	PRES	REAL	вход	Текущее давление в системе
4	UST	REAL	вход	Текущая уставка давления в системе
5	DELTA_PLUS	TIME	вход	Минимальная задержка перед подключением очередного дополнительного насоса
6	DELTA_MINUS	TIME	вход	Минимальная задержка перед отключением очередного дополнительного насоса
7	DELTA_PRESS	REAL	вход	Допустимое отклонение давления от уставки, % (если давление отклоняется более чем на такой процент в большую сторону – отключается дополнительный двигатель, в меньшую - подключается)
8	START_VFD	BOOL (FALSE/TRUE)	вход	Запуск ПЧ в работу (работает мастер группы)
9	PUMP1,2,3	BOOL (FALSE/TRUE)	вход	Запуск в работу от сети дополнительного двигателя №1,2,3

Приложение Б. Схемы управления несколькими насосами, реализованные в среде Owen Logic

Программное обеспечение OWEN Logic (ПО OWEN Logic) предназначено для программирования коммутационных приборов, относящихся к группе программируемых реле (в частности, приборов серии ПР1хх производства ПО OWEN). Для составления программы используется визуальный язык на основе графических блоков, применяемых в цифровых электрических схемах. Подробнее о программировании ПР11х можно узнать из Руководства Пользователя «Среда программирования OWEN Logic».

Б.1 Программа управления двумя насосами, работающими на наполнение емкости

Программа управляет двумя насосами, поочередно работающими на наполнение расходного бака.

На подающей трубе установлен датчик давления («сухой контакт»), подключаемый ко входу 4. Датчик верхнего уровня («короткий» электрод) подключается ко входу 2, а нижнего уровня («длинный» электрод) – ко входу 3.

Если уровень воды выше «короткого» электрода, насосы не работают, и так до тех пор, пока уровень не понизится ниже «длинного» электрода – включается один из насосов. Уровень воды в баке начинает повышаться, но двигатель продолжает работать до тех пор, пока вода не закроет «короткий» электрод. Двигатель выключается, а при следующем осушении длинного электрода включится двигатель другого насоса.

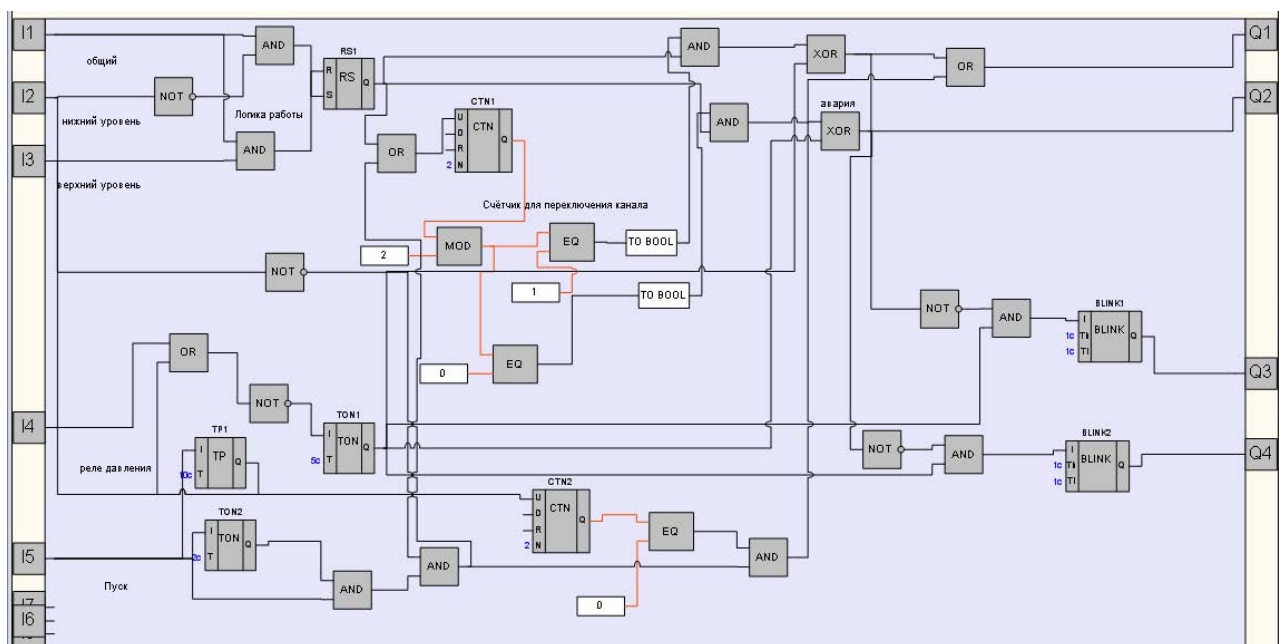


Рисунок Б.1 - Программа управления 2 насосами, работающими на наполнение емкости

Б.2 Программа управления двумя насосами, поочередно работающими на одну магистраль с анализом аварий насосов

Программа предназначена для управления двумя циркуляционными насосами, поочередно работающими на одну магистраль, с возможностью аварийной сигнализации.

На магистрали установлен датчик давления («сухой контакт»), подключаемый к входу 4. Реле 1 и 2 осуществляют управление насосами. Если отказывают оба двигателя, на реле 3 выдается сигнал аварии, например, для подключения напрямую, без всякого контроля давления, аварийного двигателя. Вход 1 используется для перехода в автоматический режим работы и для сброса аварийного сигнала.

Сигналы схемы:

- Вход1 - сброс легкой аварии;
- Вход2 - сброс тяжелой аварии;
- Вход 9 (аналоговый) - датчик давления;
- Выход1 - нас1;
- Вых2 - нас2;
- Вых3 - легкая авария;
- Вых4 – тяж. Авария.

Легкая авария - кратковременная просадка давления с последующим восстановлением до нормального значения (косвенный признак - смещение времени работы насосов).

Тяжелая авария - отказ обоих насосов.

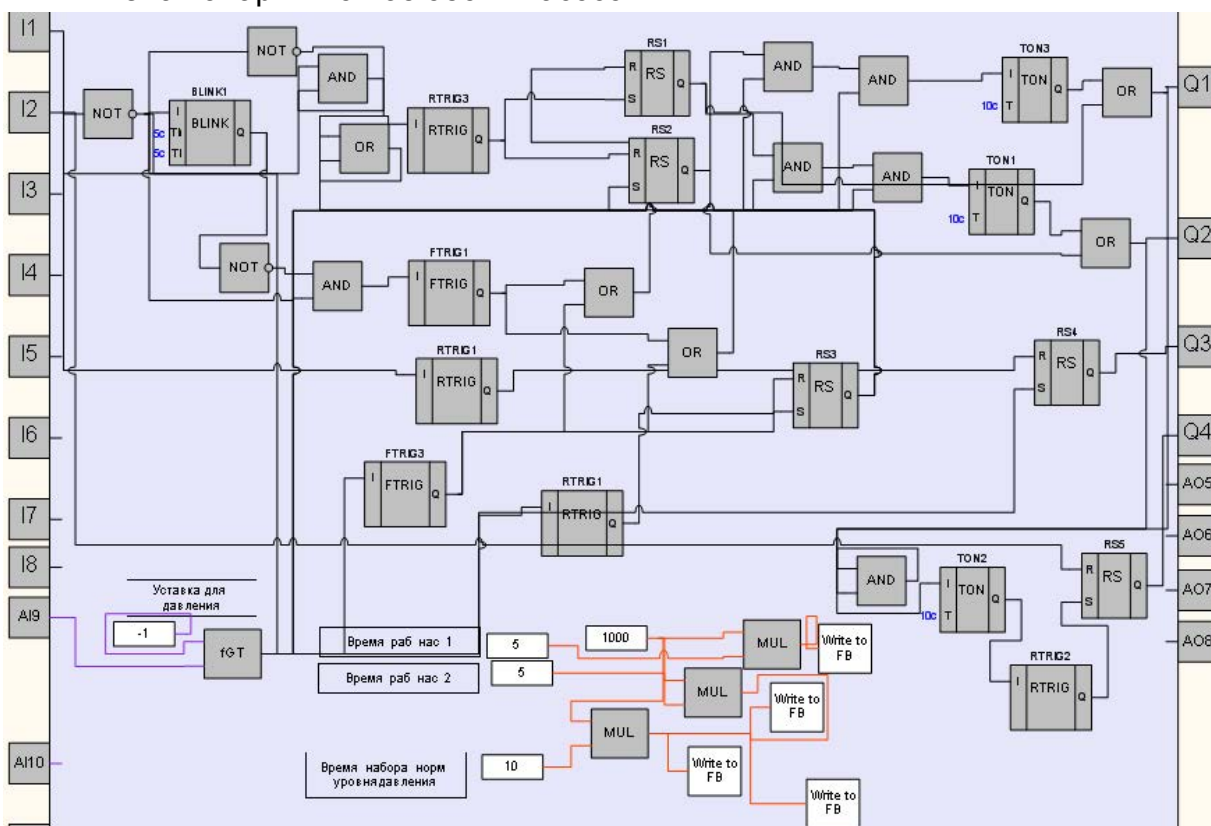


Рисунок Б.2 - Программа управления двумя насосами, поочередно работающими на 1 магистраль с анализом аварий насосов