

## ДАТЧИК УРОВНЯ ПОПЛАВКОВЫЙ ПДУ-21П.52

### Руководство по эксплуатации

Настоящее Руководство предназначено для ознакомления обслуживающего персонала с монтажом и эксплуатацией датчика уровня поплавкового ПДУ-21П.52 (далее – «датчик»).

Условное обозначение датчика:

### ПДУ-21П.52.НО/НЗ.3

#### 1 Назначение

Датчик предназначен для контроля (сигнализации) уровня жидкостей и веществ, не агрессивных к материалу датчика.



#### 2 Технические характеристики и условия эксплуатации

Наименование параметра	Значение
<b>Электрические параметры</b>	
Схема подключения	трехпроводная
Тип выхода	универсальный
Тип контактов геркона	НО (нормально открытый) НЗ (нормально закрытый)
Мощность нагрузки, не более	20 Вт
Коммутируемое напряжение, не более	~/=24 В
Коммутируемый ток, не более	1А
Сопротивление изоляции, не менее	10 <sup>10</sup> Ом
<b>Конструктивные параметры</b>	
Габаритные размеры	см. рисунок 4.1
Расположение оси крепежного отверстия датчика в резервуаре	вертикально
Диаметр отверстия под крепление	11мм
Материал корпуса датчика и поплавка	полипропилен (PP)
Степень защиты по ГОСТ 14254	IP68
Длина штока до нижнего уровня	52мм
<b>Характеристики надежности</b>	
Средняя наработка на отказ, не менее	10 <sup>6</sup> срабатываний
Срок службы, не менее	5 лет
<b>Условия эксплуатации</b>	
Температура рабочей среды	от -20 до +85°С
Давление рабочей среды, не более	АТМ
Плотность рабочей среды, не менее	0,9 г/см <sup>3</sup>

### 3 Меры безопасности

По способу защиты от поражения электрическим током датчик относится к классу II по ГОСТ 12.2.007.0.

Во время эксплуатации датчика следует соблюдать требования ГОСТ 12.3.019, Правил эксплуатации электроустановок потребителей и Правил охраны труда при эксплуатации электроустановок потребителей.



#### **ВНИМАНИЕ**

Подключение и отключение датчика должно проводиться только при отключенном электропитании.

Остальные меры безопасности должны соблюдаться согласно правилам техники безопасности, распространяющимся на оборудование, совместно с которым (или в составе которого) используется датчик.

### 4 Монтаж и подключение



#### **ВНИМАНИЕ**

Перед установкой датчика следует убедиться, что:

- габаритные и присоединительные размеры на технологическом объекте соответствуют размерам датчика (см. *рисунок 4.1*);
- рабочая среда неагрессивна по отношению к контактирующим с ней материалам датчика.

Несоблюдение данного указания может привести к серьезному повреждению/поломке оборудования и/или датчика.



#### **ОПАСНОСТЬ**

Монтаж, демонтаж и замену датчика должен проводить квалифицированный персонал при полном отсутствии рабочей среды и избыточного давления в резервуарах и магистральных, при полностью обесточенном оборудовании.



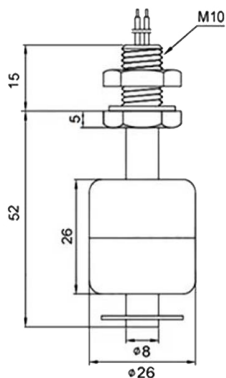
#### **ВНИМАНИЕ**

Монтаж датчика должен производиться при помощи штатной присоединительной резьбы. При монтаже датчик следует удерживать только за шток вблизи гайки. Ось датчика, вдоль которой перемещается поплавков, должна располагаться вертикально.

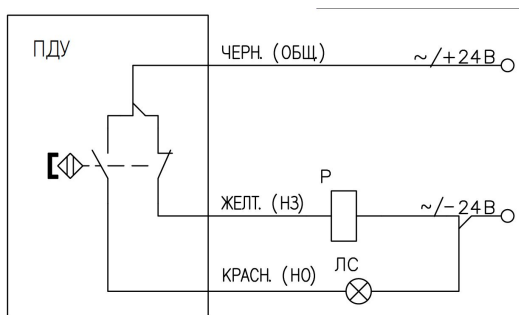
Для монтажа датчика следует:

1. Распаковать датчик и провести внешний осмотр корпуса и кабеля на предмет повреждений.
2. Подготовить отверстие для установки датчика.
3. Завести датчик в отверстие вертикально проводами наружу.
4. Снаружи закрепить датчик гайкой.

Подключение датчика схематично изображено на *рисунке 4.2*.



**Рисунок 4.1 –  
Габаритные размеры**



**Рисунок 4.2 –  
Подключение датчика**

## 5 Принцип работы

При повышении уровня жидкости происходит перемещение поплавка датчика, внутрь которого помещен магнит. Это приводит к замыканию/размыканию контакта геркона. При понижении уровня контакт размыкается/замыкается.

## 6 Гарантийные обязательства

Гарантийный срок эксплуатации – 12 месяцев со дня продажи, при соблюдении условий эксплуатации, транспортирования, хранения и монтажа.

*Адрес: 109428, г. Москва, Рязанский пр-кт  
д. 24 корп. 2, 11 этаж, офис 1101*

*Тел.: +7 (495) 135-135-5*

*Отдел продаж: info@owenkomplekt.ru*

*Тех. поддержка: consultant@owenkomplekt.ru*

*Интернет-магазин: owenkomplekt.ru*

Дата продажи:

*М. П.*