

Инструкции по эксплуатации VLT[®] AQUA Drive FC 202

0,25–90 кВт



Оглавление

1 Введение	4
1.1 Назначение инструкций по эксплуатации	4
1.2 Дополнительные ресурсы	4
1.3 Версия документа и программного обеспечения	4
1.4 Обзор изделия	4
1.5 Разрешения и сертификаты	8
1.6 Утилизация	9
2 Техника безопасности	10
2.1 Символы безопасности	10
2.2 Квалифицированный персонал	10
2.3 Меры предосторожности	10
3 Механический монтаж	12
3.1 Распаковка	12
3.2 Окружающие условия, в которых производится установка	12
3.3 Установка	12
4 Электрический монтаж	15
4.1 Инструкции по технике безопасности	15
4.2 Монтаж с учетом требований ЭМС	15
4.3 Заземление	15
4.4 Схема подключений	17
4.5 Доступ	19
4.6 Подключение двигателя	19
4.7 Подключение сети переменного тока	20
4.8 Подключение элементов управления	21
4.8.1 Типы клемм управления	21
4.8.2 Подключение к клеммам управления	22
4.8.3 Разрешение работы двигателя (клемма 27)	22
4.8.4 Выбор входа по току/напряжению (переключатели)	23
4.8.5 Интерфейс последовательной связи RS485	23
4.9 Перечень монтажных проверок	25
5 Ввод в эксплуатацию	27
5.1 Инструкции по технике безопасности	27
5.2 Подключение к сети питания	27
5.3 Работа панели местного управления	27
5.3.1 Панель местного управления	27
5.3.2 Расположение элементов управления GLCP	28

5.3.3	Настройки параметров	29
5.3.4	Загрузка/выгрузка данных в LCP и из LCP	29
5.3.5	Изменение настроек параметров	30
5.3.6	Восстановление настроек по умолчанию	30
5.4	Базовое программирование	31
5.4.1	Пусконаладка с использованием SmartStart	31
5.4.2	Пусконаладка через [Main Menu] (Главное меню)	31
5.4.3	Настройка асинхронного двигателя	32
5.4.4	Настройка двигателя с постоянными магнитами в VVC+	33
5.4.5	Настройка двигателя SynRM с VVC+	34
5.4.6	Автоматическая оптимизация энергопотребления (АОЭ)	35
5.4.7	Автоматическая адаптация двигателя (ААД)	36
5.5	Контроль вращения двигателя	36
5.6	Проверка местного управления	36
5.7	Пуск системы	37
6	Примеры настройки для различных применений	38
7	Техническое обслуживание, диагностика и устранение неисправностей	42
7.1	Техобслуживание и текущий ремонт	42
7.2	Сообщения о состоянии	42
7.3	Типы предупреждений и аварийных сигналов	45
7.4	Перечень предупреждений и аварийных сигналов	46
7.5	Устранение неисправностей	54
8	Технические характеристики	58
8.1	Электрические характеристики	58
8.1.1	Питание от сети 1 x 200–240 В перем. тока	58
8.1.2	Питание от сети 3 x 200–240 В перем. тока	59
8.1.3	Питание от сети 1 x 380–480 В перем. тока	63
8.1.4	Питание от сети 3 x 380–480 В перем. тока	64
8.1.5	Питание от сети 3 x 525–600 В перем. тока	68
8.1.6	Питание от сети 3 x 525–690 В перем. тока	72
8.2	Питание от сети	75
8.3	Выходная мощность и другие характеристики двигателя	75
8.4	Условия окружающей среды	76
8.5	Технические характеристики кабелей	76
8.6	Вход/выход и характеристики цепи управления	76
8.7	Моменты затяжки контактов	80
8.8	Предохранители и автоматические выключатели	80
8.9	Номинальная мощность, масса и размеры	90

9 Приложение	91
9.1 Символы, сокращения и условные обозначения	91
9.2 Структура меню параметров	91
Алфавитный указатель	97

1 Введение

1.1 Назначение инструкций по эксплуатации

Эти инструкции по эксплуатации содержат информацию, необходимую для безопасного монтажа и ввода в эксплуатацию преобразователя частоты.

Инструкции по эксплуатации предназначены для использования квалифицированным персоналом. Чтобы обеспечить профессиональное и безопасное использование преобразователя частоты, прочтите инструкции по эксплуатации и следуйте им; в частности, обратите внимание на инструкции по технике безопасности и общие предупреждения. Держите эти инструкции по эксплуатации поблизости от преобразователя частоты, чтобы иметь возможность обратиться к ним в любое время.

VLT® является зарегистрированным товарным знаком компании Danfoss

1.2 Дополнительные ресурсы

Существует дополнительная информация о функциях и программировании преобразователя частоты.

- *Руководство по программированию VLT® AQUA Drive FC 202* содержит более подробное описание работы с параметрами и множество примеров применения.
- *Руководство по проектированию VLT® AQUA Drive FC 202* содержит подробное описание возможностей, в том числе функциональных, относящихся к проектированию систем управления двигателями.
- Инструкции по эксплуатации для работы с дополнительным оборудованием.

1.3 Версия документа и программного обеспечения

Данное руководство регулярно пересматривается и обновляется. Все предложения по его улучшению будут приняты и рассмотрены. В *Таблица 1.1* указаны версия документа и соответствующая версия ПО.

Редакция	Комментарии	Версия ПО
MG20MAxx	Заменяет MG20M9xx	2.xx

Таблица 1.1 Версия документа и программного обеспечения

1.4 Обзор изделия

1.4.1 Назначение устройства

Преобразователь частоты представляет собой электронный контроллер электродвигателей, который

- регулирует скорость двигателя в соответствии с сигналами обратной связи системы или в соответствии с дистанционно подаваемыми командами внешних контроллеров. Система силового привода состоит из преобразователя частоты, двигателя и оборудования, приводимого в движение двигателем.
- Контроль состояния системы и двигателя.

В зависимости от конфигурации, преобразователь частоты может использоваться как в автономных приложениях, так и в качестве компонента более крупного устройства или установки.

Преобразователь частоты предназначен для использования в жилых, торговых и производственных средах в соответствии с местными стандартами и законами, а также в соответствии с предельными уровнями излучения, описанными в руководстве по проектированию.

Однофазные преобразователи частоты (S2 и S4), устанавливаемые в ЕС

Действуют следующие ограничения:

- Блоки с входным током менее 16 А и входной мощностью более 1 кВт предназначены только для использования в качестве профессионального оборудования в торговле, коммерческих предприятиях или промышленности и не подлежат продаже населению.
- Это такие области применения как общественные бассейны, коммунальное водоснабжение, сельское хозяйство, коммерческие здания и промышленные предприятия. Все остальные однофазные устройства предназначены только для использования в частных системах с низким напряжением, взаимодействующих с

коммунальными сетями только на среднем или высоком уровне напряжения.

- Операторы частных систем обязаны обеспечить соответствие обстановки ЭМС требованиям стандарта IEC 610000-3-6 и/или контрактных соглашений.

УВЕДОМЛЕНИЕ

В жилых районах эти изделия могут стать причиной радиопомех, и этом в случае может потребоваться принятие соответствующих мер защиты.

Возможное неправильное использование

Не используйте преобразователь частоты в применениях, не соответствующих указанным условиям эксплуатации и требованиям к окружающей среде. Обеспечьте соответствие условиям, указанным в *глава 8 Технические характеристики*.

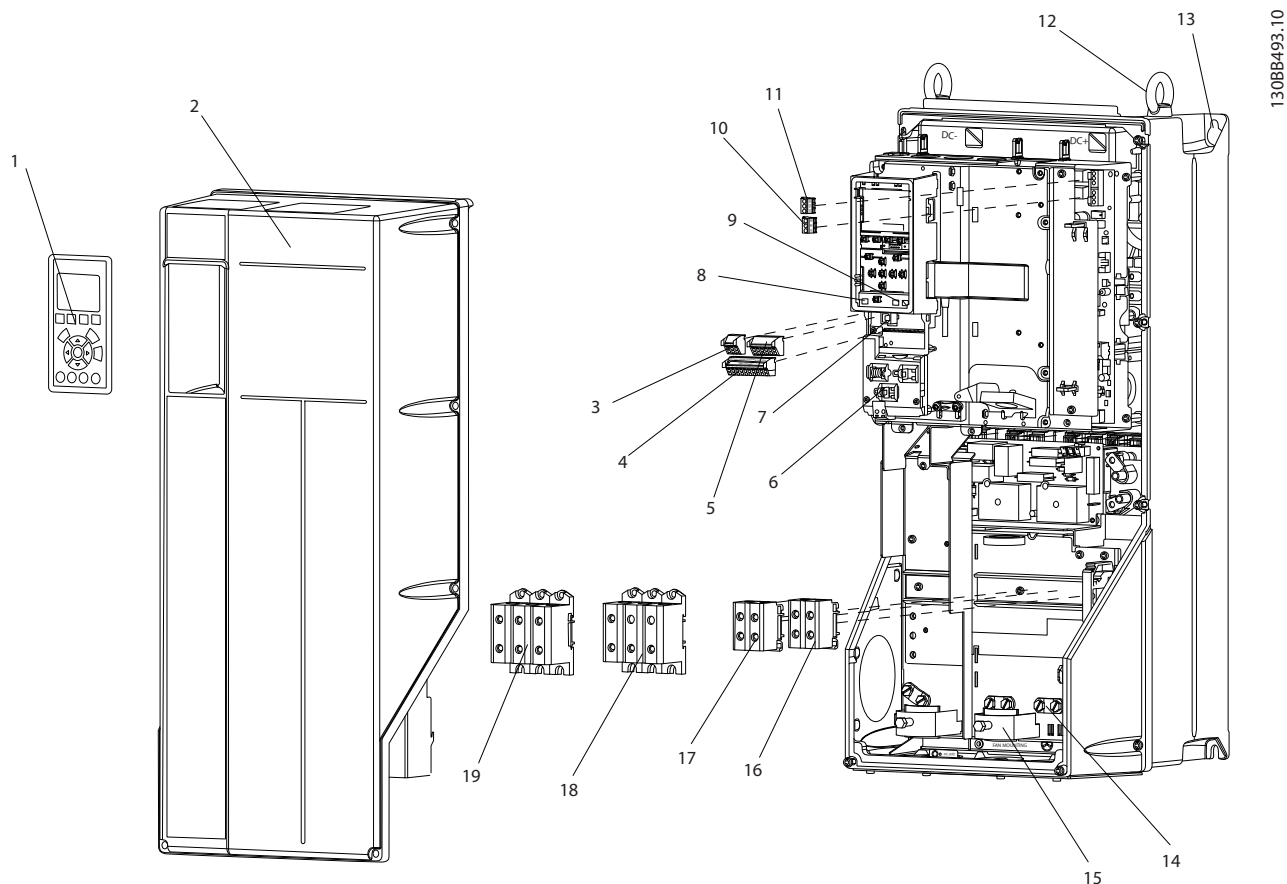
1.4.2 Особенности и функции устройства

Преобразователь частоты VLT® AQUA Drive FC 202 разработан для применения в системах водоснабжения и водоотвода. В числе его стандартных и дополнительных функций:

- Каскадное управление
- Обнаружение работы всухую

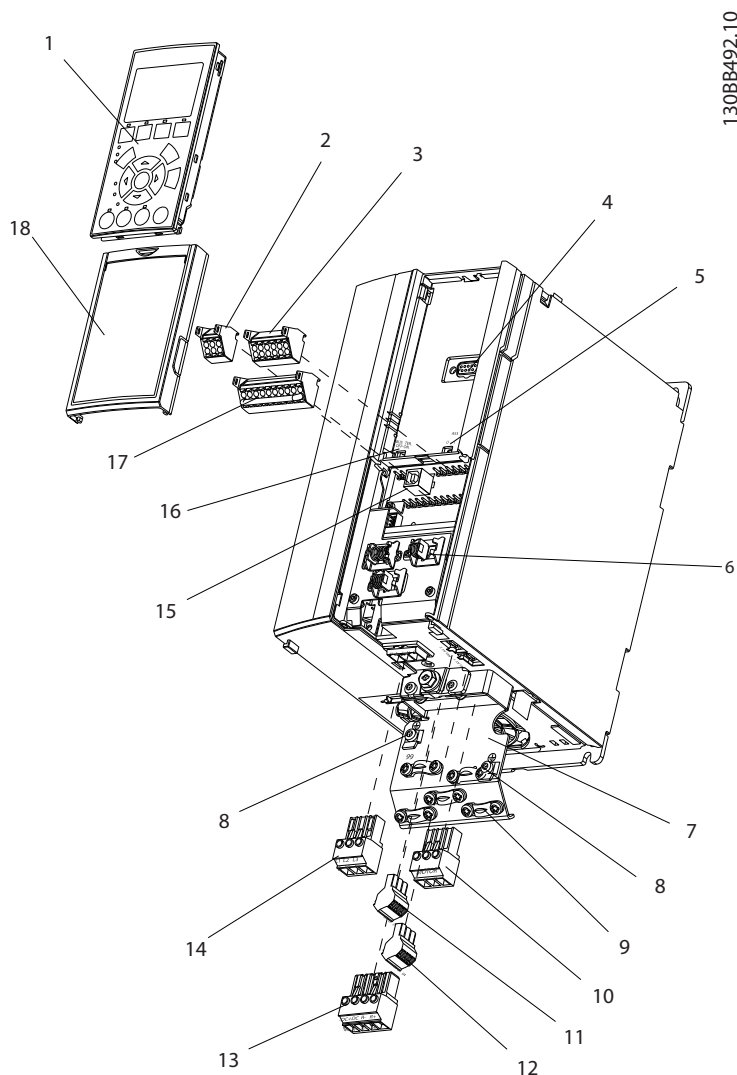
- Обнаружение конца характеристики
- SmartStart
- Чередование двигателей
- Очистка
- 2-ступенчатое изменение скорости
- Подтверждение потока
- Защита контрольного клапана
- Safe Torque Off
- Обнаружение низкого потока
- Пре-/постсмазка
- Режим заполнения трубы
- Спящий режим
- Часы реального времени
- Настраиваемые пользователем информационные сообщения
- Предупредительная и аварийная сигнализация
- Защита паролем
- Защита от перегрузки
- Интеллектуальное логическое управление
- Высокая/нормальная перегрузка.

1.4.3 Покомпонентные изображения



1	Панель местного управления (LCP)	11	Реле 2 (04, 05, 06)
2	Крышка	12	Транспортное кольцо
3	Разъемшины последовательной связи RS485	13	Монтажное отверстие
4	Цифровые входы и выходы и источник питания 24 В	14	Заземляющий зажим (защитное заземление)
5	Разъем аналогового входа/выхода	15	Разъем экрана кабеля
6	Разъем экрана кабеля	16	Клемма тормоза (-81, +82)
7	USB- разъем	17	Клемма разделения нагрузки ((шина постоянного тока)) (-88, +89)
8	Клеммный переключатель шины последовательной связи	18	Выходные клеммы двигателя 96 (U), 97 (V), 98 (W)
9	Аналоговые выключатели (A53), (A54)	19	Входные клеммы сети питания 91 (L1), 92 (L2), 93 (L3)
10	Реле 1 (01, 02, 03)		

Рисунок 1.1 Покомпонентное изображение, типы корпусов В и С, IP55 и IP66



1	Панель местного управления (LCP)	10	Выходные клеммы двигателя 96 (U), 97 (V), 98 (W)
2	Разъемшины последовательной связи RS485 (+68, -69)	11	Реле 2 (01, 02, 03)
3	Разъем аналогового входа/выхода	12	Реле 1 (04, 05, 06)
4	Разъем входа LCP	13	Клеммы тормоза (-81, +82) и разделения нагрузки (-88, +89)
5	Аналоговые выключатели (A53), (A54)	14	Входные клеммы сети питания 91 (L1), 92 (L2), 93 (L3)
6	Разъем экрана кабеля	15	USB- разъем
7	Развязывающая панель	16	Клеммный переключатель шины последовательной связи
8	Заземляющий зажим (защитное заземление)	17	Цифровые входы и выходы и источник питания 24 В
9	Заземляющий зажим экранированного кабеля и разгрузка натяжения	18	Крышка

Рисунок 1.2 Покомпонентное изображение, корпус типа А, IP20

На *Рисунок 1.3* представлена блок-схема внутренних компонентов преобразователя частоты. Описание их функций см. в *Таблица 1.2*.

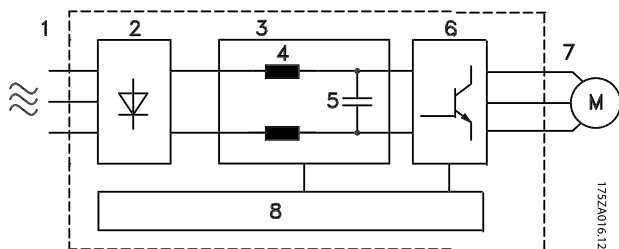


Рисунок 1.3 Блок-схема преобразователя частоты

Область	Название	Функции
7	Выходной сигнал на двигатель	<ul style="list-style-type: none"> • Регулируемое 3-фазное выходное питание на двигатель.
8	Управляющая схема	<ul style="list-style-type: none"> • Выполняет мониторинг входного питания, внутренней обработки, выходного тока и тока двигателя для обеспечения эффективности работы и управления. • Выполняет мониторинг и исполнение команд интерфейса пользователя и внешних команд. • Обеспечивает вывод состояния и контроль работы.

Область	Название	Функции
1	Вход сетевого питания	<ul style="list-style-type: none"> • 3-фазное питание преобразователя частоты от сети переменного тока.
2	Выпрямитель	<ul style="list-style-type: none"> • Выпрямительный мост преобразовывает переменный ток на входе в постоянный ток для подачи питания на инвертор.
3	Шина постоянного тока	<ul style="list-style-type: none"> • Промежуточная цепь шины постоянного тока использует постоянный ток.
4	Реакторы постоянного тока	<ul style="list-style-type: none"> • Фильтруют напряжение промежуточной цепи постоянного тока. • Обеспечивают защиту от переходных процессов в сети. • Уменьшают эффективное значение тока. • Повышают коэффициент мощности, передаваемой обратно в сеть. • Уменьшают гармоники на входе переменного тока.
5	Конденсаторная батарея	<ul style="list-style-type: none"> • Сохраняет энергию постоянного тока. • Обеспечивает защиту от скачков при краткосрочной потере мощности.
6	Инвертор	<ul style="list-style-type: none"> • Преобразовывает постоянный ток в переменный ток на выходе с формой колебаний, регулируемой широтно-импульсной модуляцией (ШИМ), для управления электродвигателем.

Таблица 1.2 Пояснения к *Рисунок 1.3*

1.4.4 Типы корпусов и их номинальная мощность

Типы корпусов и значения номинальной мощности преобразователей частоты см. в *глава 8.9 Номинальная мощность, масса и размеры*.

1.5 Разрешения и сертификаты

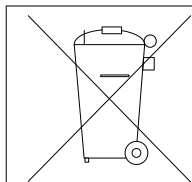


Имеются и другие разрешения и сертификаты. Обратитесь к партнеру Danfoss в вашем регионе. Преобразователи частоты с типом корпуса T7 (525–690 В) имеют сертификации UL только для устройств, рассчитанных на 525–600 В.

Преобразователь частоты удовлетворяет требованиям UL508C, касающимся тепловой памяти. Подробнее см. раздел *Тепловая защита двигателя* в руководстве по проектированию соответствующего продукта.

Сведения об условиях соответствия Европейскому соглашению о международной перевозке опасных грузов по внутренним водным путям (ADN) см. в разделе *Установка в соответствии ADN (ADN-compliant Installation)* в соответствующем руководстве по проектированию.

1.6 Утилизация



Оборудование, содержащее электрические компоненты, нельзя утилизировать вместе с бытовыми отходами. Его следует собирать отдельно в соответствии с действующими местными правовыми актами.

2

2 Техника безопасности

2.1 Символы безопасности

В этом руководстве используются следующие символы:

▲ВНИМАНИЕ!

Указывает на потенциально опасную ситуацию, при которой существует риск летального исхода или серьезных травм.

▲ПРЕДУПРЕЖДЕНИЕ

Указывает на потенциально опасную ситуацию, при которой существует риск получения незначительных травм или травм средней тяжести. Также может использоваться для обозначения потенциально небезопасных действий.

УВЕДОМЛЕНИЕ

Указывает на важную информацию, в том числе о такой ситуации, которая может привести к повреждению оборудования или другой собственности.

2.2 Квалифицированный персонал

Правильная и надежная транспортировка, хранение, монтаж, эксплуатация и обслуживание необходимы для бесперебойной и безопасной работы преобразователя частоты. Монтаж и эксплуатация этого оборудования должны выполняться только квалифицированным персоналом.

Квалифицированный персонал определяется как обученный персонал, уполномоченный проводить монтаж, ввод в эксплуатацию и техническое обслуживание оборудования, систем и цепей в соответствии с применимыми законами и правилами. Кроме того, персонал должен хорошо знать указания и правила безопасности, описанные в этих инструкциях по эксплуатации.

2.3 Меры предосторожности

▲ВНИМАНИЕ!

ВЫСОКОЕ НАПРЯЖЕНИЕ!

Преобразователи частоты, подключенные к сети переменного тока, источнику постоянного тока или цепи разделения нагрузки, находятся под высоким напряжением. Установка, пусконаладка и техобслуживание должны выполняться квалифицированным персоналом; несоблюдение этого требования может привести к летальному исходу или получению серьезных травм.

- Монтаж, пусконаладочные работы и обслуживание должны осуществляться только квалифицированным персоналом.

▲ВНИМАНИЕ!

НЕПРЕДНАМЕРЕННЫЙ ПУСК

Если преобразователь частоты подключен к сети питания переменного тока, источнику переменного тока или цепи разделения нагрузки, двигатель может включиться в любой момент. Случайный пуск во время программирования, техобслуживания или ремонтных работ может привести к летальному исходу, получению серьезных травм или порче имущества. Двигатель может запуститься внешним переключателем, командой по шине последовательной связи, входным сигналом задания с LCP либо после устранения неисправности.

Чтобы предотвратить случайный пуск двигателя:

- Отсоедините преобразователь частоты от сети.
- Перед программированием параметров обязательно нажмите на LCP кнопку [Off/Reset] (Выкл./Сброс).
- Следует полностью завершить подключение проводки и монтаж компонентов преобразователя частоты, двигателя и любого подключенного оборудования, прежде чем подключать преобразователь частоты к сети переменного тока, источнику постоянного тока или цепи разделения нагрузки.

⚠ВНИМАНИЕ!**ВРЕМЯ РАЗРЯДКИ**

В преобразователе частоты установлены конденсаторы постоянного тока, которые остаются заряженными даже после отключения сетевого питания. Несоблюдение такого периода ожидания после отключения питания перед началом обслуживания или ремонта может привести к летальному исходу или серьезным травмам.

1. Остановите двигатель.
2. Отключите сеть переменного тока, любые двигатели с постоянными магнитами и дистанционно расположенные источники питания сети постоянного тока, в том числе резервные аккумуляторы, ИБП и подключения к сети постоянного тока других преобразователей частоты.
3. Перед выполнением работ по обслуживанию и ремонту следует дождаться полной разрядки конденсаторов. Время ожидания указано в *Таблица 2.1*.

Напряжени е [В]	Минимальное время ожидания [в минутах]		
	4	7	15
200-240	0,25-3,7 кВт		5,5-45 кВт
380-480	0,37-7,5 кВт		11-90 кВт
525-600	0,75-7,5 кВт		11-90 кВт
525-690		1,1-7,5 кВт	11-90 кВт

Высокое напряжение может присутствовать даже в том случае, если светодиоды предупреждений погасли.

Таблица 2.1 Время разрядки

⚠ВНИМАНИЕ!**ОПАСНОСТЬ ТОКА УТЕЧКИ**

Токи утечки превышают 3,5 мА. Неправильное заземление преобразователя частоты может привести к летальному исходу или серьезным травмам.

- Правильное заземление оборудования должно быть устроено сертифицированным специалистом-электромонтажником.

⚠ВНИМАНИЕ!**ОПАСНОЕ ОБОРУДОВАНИЕ**

Прикосновение к вращающимся валам и электрическому оборудованию может привести к летальному исходу или серьезным травмам.

- Обеспечьте, чтобы монтаж, пусконаладка и техническое обслуживание выполнялись только обученным и квалифицированным персоналом.
- Убедитесь, что электромонтажные работы выполняются в соответствии с государственными и местными электротехническими нормами.
- Соблюдайте процедуры, описанные в этом документе.

⚠ВНИМАНИЕ!**НЕПРЕДНАМЕРЕННОЕ ВРАЩЕНИЕ ДВИГАТЕЛЯ
САМОВРАЩЕНИЕ**

Случайное вращение электродвигателей с постоянными магнитами генерирует напряжение и может заряжать цепи преобразователя, что может привести к смертельному исходу, серьезным травмам или повреждению оборудования.

- Для предотвращения случайного вращения убедитесь, что двигатели с постоянными магнитами заблокированы.

⚠ПРЕДУПРЕЖДЕНИЕ**ОПАСНОСТЬ В СЛУЧАЕ ВНУТРЕННЕГО
ОТКАЗА**

Если преобразователь частоты не закрыт должным образом, внутренняя неисправность в преобразователе частоты может привести к серьезным травмам.

- Перед включением в сеть убедитесь, что все защитные крышки установлены на свои места и надежно закреплены.

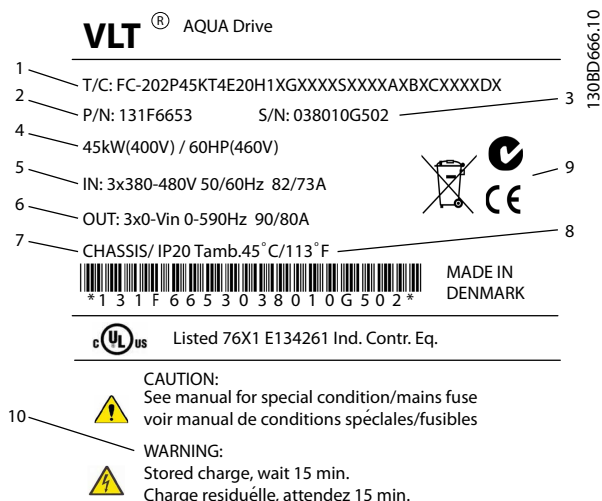
3 Механический монтаж

3.1 Распаковка

3.1.1 Поставляемые компоненты

Комплектность поставки может отличаться в зависимости от конфигурации изделия.

- Убедитесь, что поставляемое оборудование и сведения на паспортной табличке соответствуют подтвержденному заказу.
- Осмотрите упаковку и преобразователь частоты и убедитесь в отсутствии повреждений, вызванных нарушением правил транспортировки. При наличии любых повреждений предъявите претензии перевозчику. Сохраните поврежденные компоненты до прояснения ситуации.



1	Код типа
2	Номер заказа
3	Серийный номер
4	Номинальная мощность
5	Входное напряжение, частота и ток (при низком/высоком напряжении)
6	Выходное напряжение, частота и ток (при низком/высоком напряжении)
7	Тип корпуса и номинал IP
8	Макс. температура окружающей среды
9	Сертификаты
10	Время разрядки (предупреждение)

Рисунок 3.1 Паспортная табличка изделия (пример)

УВЕДОМЛЕНИЕ

Запрещается снимать паспортную табличку с преобразователя частоты. Удаление паспортной таблички приведет к утере гарантии.

3.1.2 Хранение

Обеспечьте выполнение всех требований к хранению. Подробнее см. глава 8.4 Условия окружающей среды.

3.2 Окружающие условия, в которых производится установка

УВЕДОМЛЕНИЕ

В случае установки преобразователя частоты в местах, где в воздухе содержатся капли жидкости, твердые частицы или вызывающие коррозию газы, убедитесь, что класс защиты (IP)/тип устройства соответствуют окружающим условиям. Несоблюдение требований к условиям окружающей среды может привести к сокращению срока службы преобразователя частоты. Убедитесь, что требования к влажности воздуха, температуре и высоте над уровнем моря соблюдены.

Вибрационные и ударные воздействия

Преобразователь частоты удовлетворяет требованиям, предъявляемым к устройствам, монтируемым на стене или на полу в производственных помещениях, а также в щитах управления, закрепляемых болтами на стене или на полу.

Подробное описание различных окружающих условий см. в глава 8.4 Условия окружающей среды.

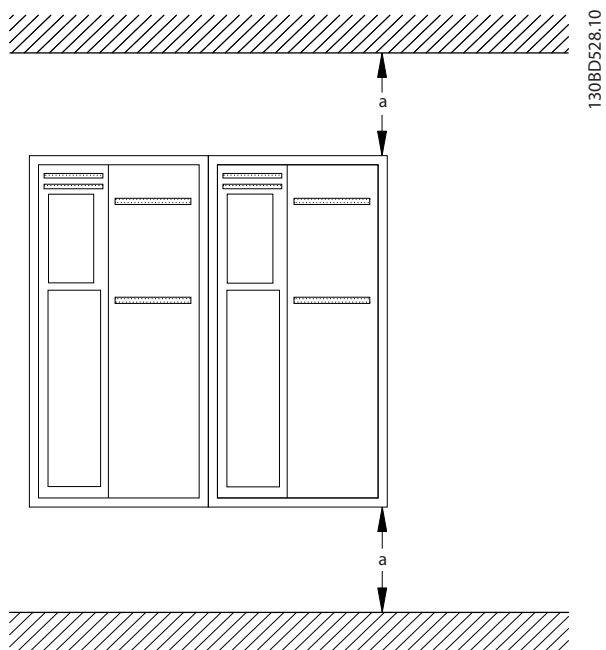
3.3 Установка

УВЕДОМЛЕНИЕ

Ошибка монтажа может привести к перегреву и снижению уровня производительности.

Охлаждение

- В верхней и нижней части преобразователя следует оставить зазор для доступа воздуха для охлаждения. Требования к зазорам для доступа воздуха см. в Рисунок 3.2.



Корпус	A2-A5	B1-B4	C1, C3	C2, C4
a [мм]	100	200	200	225

Рисунок 3.2 Свободное пространство для охлаждения верхней и нижней части устройства

Подъем

- Чтобы определить способ безопасного подъема, проверьте массу устройства, см. глава 8.9 Номинальная мощность, масса и размеры.
- Убедитесь, что подъемное устройство подходит для выполнения этой задачи.
- В случае необходимости воспользуйтесь подъемно-транспортным оборудованием, краном или вилочным подъемником с такой номинальной мощностью, которая позволит переместить устройство.
- Для подъема устройства воспользуйтесь транспортными кольцами, если они входят в комплект поставки.

Установка

1. Убедитесь, что место, подготовленное для монтажа, выдержит массу устройства. Преобразователи частоты могут быть установлены без зазора вплотную друг к другу.
2. Установите устройство как можно ближе к двигателю. Кабели двигателя должны быть как можно более короткими.

3. Для обеспечения надлежащей циркуляции охлаждающего воздуха установите устройство вертикально на устойчивую ровную поверхность или прикрепите к дополнительной задней панели.
4. Если на устройстве имеются монтажные отверстия для настенного монтажа, используйте их.

Установка с использованием задней панели и реек

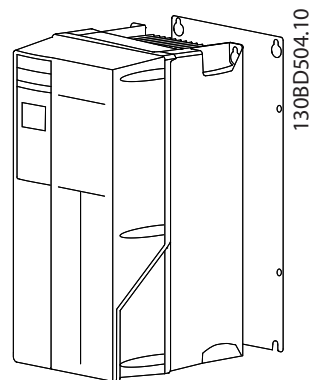


Рисунок 3.3 Правильная установка с использованием задней панели

УВЕДОМЛЕНИЕ

При монтаже на рейки требуется задняя панель.

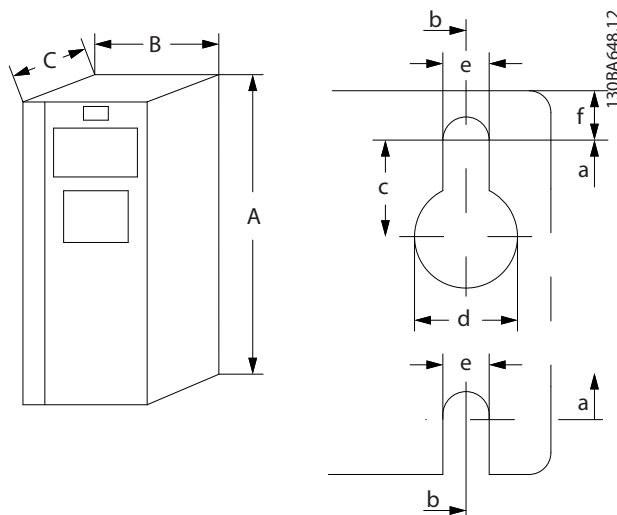


Рисунок 3.4 Верхнее и нижнее монтажные отверстия (см. глава 8.9 Номинальная мощность, масса и размеры)

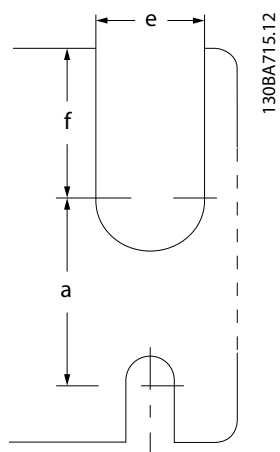


Рисунок 3.5 Верхнее и нижнее монтажные отверстия (B4, C3, C4)

4 Электрический монтаж

4.1 Инструкции по технике безопасности

Общие инструкции по технике безопасности см. в *глава 2 Техника безопасности*.

▲ВНИМАНИЕ!

ИНДУЦИРОВАННОЕ НАПРЯЖЕНИЕ

Индуктированное напряжение от выходных кабелей двигателей, проложенных рядом друг с другом, может зарядить конденсаторы оборудования даже при выключенном и изолированном оборудовании. Несоблюдение требований к раздельной прокладке выходных кабелей двигателя может привести к летальному исходу или серьезным травмам.

- Прокладывайте выходные кабели двигателя отдельно или
- Используйте экранированные кабели.

▲ПРЕДУПРЕЖДЕНИЕ

ОПАСНОСТЬ ПОРАЖЕНИЯ ТОКОМ

Преобразователь частоты может вызвать появление постоянного тока в проводнике защитного заземления. Несоблюдение следующих рекомендаций приведет к тому, что RCD не сможет обеспечить необходимую защиту.

- Там, где для защиты от поражения электрическим током используется устройство защитного отключения (RCD), на стороне питания разрешается устанавливать RCD только типа В.

Защита от перегрузки по току

- В применениях с несколькими двигателями необходимо между преобразователем частоты и двигателем использовать дополнительные защитное оборудование, такое как устройства защиты от короткого замыкания или тепловая защита двигателя.
- Для защиты от короткого замыкания и перегрузки по току должны быть установлены входные предохранители. Если предохранители не устанавливаются производителем, их должен установить специалист во время монтажа. Максимальные номиналы предохранителей см. в *глава 8.8 Предохранители и автоматические выключатели*.

Тип и номиналы проводов

- Вся проводка должна соответствовать государственным и местным нормам и правилам в отношении сечения провода и температур окружающей среды.
- Рекомендованный провод подключения питания: Медный провод номиналом не ниже 75 °С.

Рекомендуемые типы и размеры проводов указаны в *глава 8.1 Электрические характеристики* и *глава 8.5 Технические характеристики кабелей*.

4.2 Монтаж с учетом требований ЭМС

Чтобы выполнить монтаж в соответствии с требованиями по ЭМС, следуйте указаниям в *глава 4.3 Заземление*, *глава 4.4 Схема подключений*, *глава 4.6 Подключение двигателя* и *глава 4.8 Подключение элементов управления*.

4.3 Заземление

▲ВНИМАНИЕ!

ОПАСНОСТЬ ТОКА УТЕЧКИ

Токи утечки превышают 3,5 мА. Неправильно выполненное заземление преобразователя частоты может привести к летальному исходу или серьезным травмам.

- Правильное заземление оборудования должно быть устроено сертифицированным специалистом-электромонтажником.

Электробезопасность

- Преобразователь частоты должен быть заземлен в соответствии с применимыми стандартами и директивами.
- Для проводки входного питания, двигателя и управляющей проводки используйте отдельные заземляющие провода.
- Запрещается совместно заземлять несколько преобразователей частоты с использованием последовательного подключения.
- Заземляющие провода должны быть как можно более короткими.
- Соблюдайте требования производителя двигателя, относящиеся к его подключению.
- Мин. поперечное сечение кабеля: 10 мм² (или 2 провода заземления номинального сечения, подключенные раздельно).

Монтаж в соответствии требованиями ЭМС

- Создайте электрический контакт между экраном кабеля и корпусом преобразователя частоты с помощью металлических кабельных уплотнений или зажимов, поставляемых с оборудованием (см. глава 4.6 Подключение двигателя).
- Для уменьшения электрических помех используйте многожильный провод.
- Не используйте скрутки.

УВЕДОМЛЕНИЕ**ВЫРАВНИВАНИЕ ПОТЕНЦИАЛОВ**

Если потенциал заземления между преобразователем частоты и системой различаются между собой, имеется риск возникновения электрических помех. Установите кабели выравнивания потенциалов между компонентами системы. Рекомендуемое поперечное сечение кабеля: 16 мм².

4.4 Схема подключений

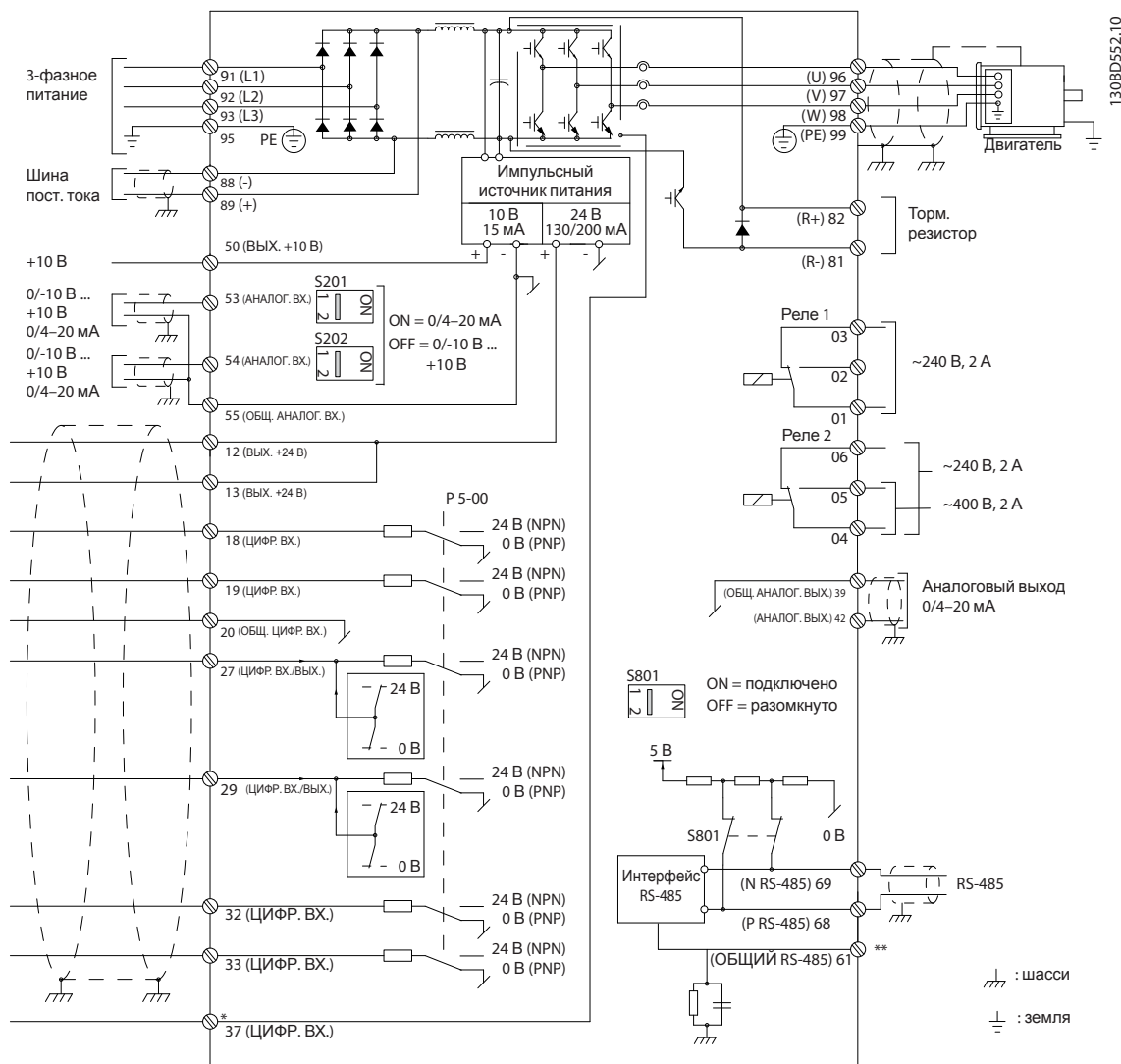


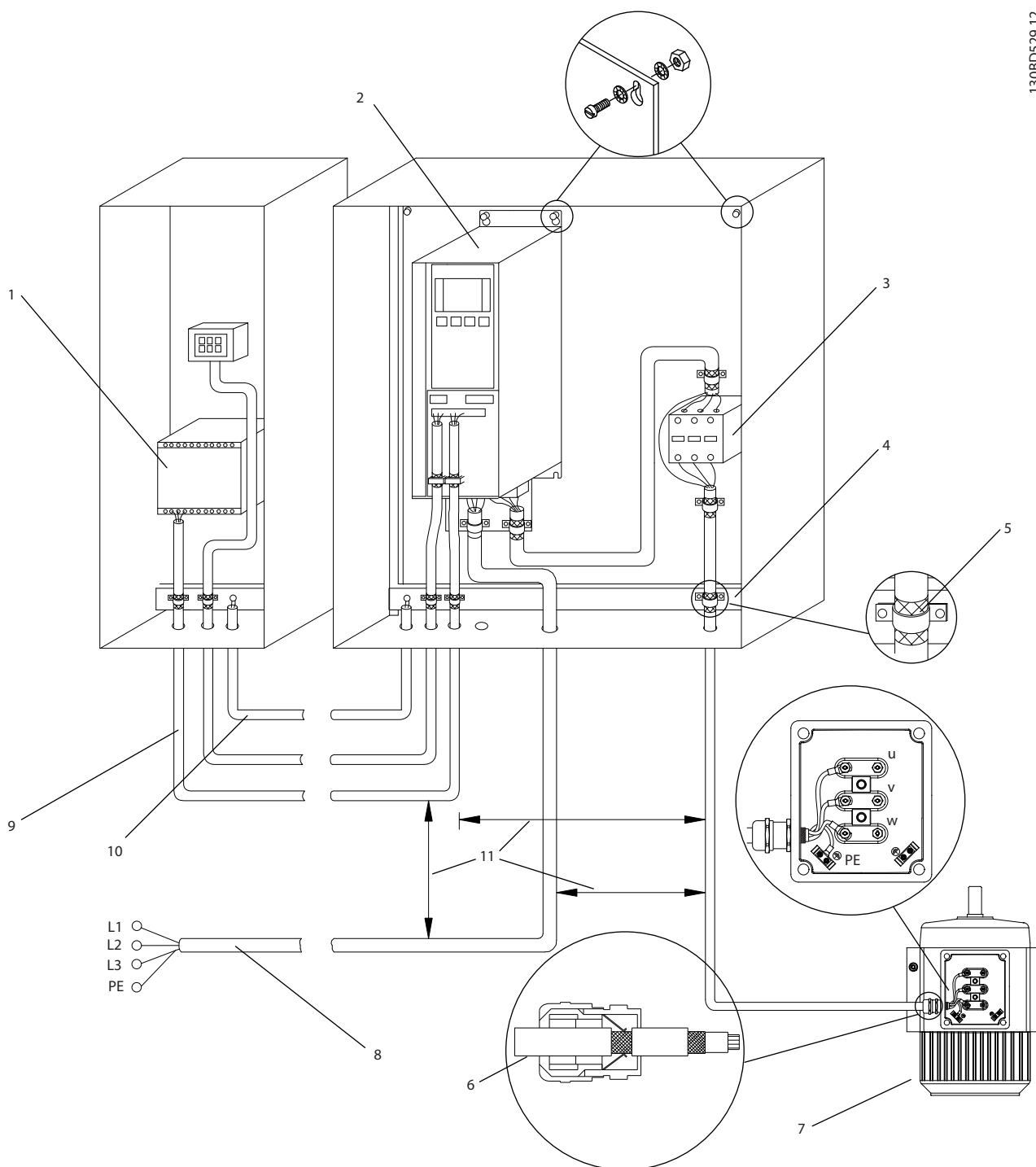
Рисунок 4.1 Схема основных подключений

A = аналоговый, D = цифровой

*Клемма 37 (опция) используется для функции безопасного отключения крутящего момента. Инструкции по установке функции безопасного отключения крутящего момента см. в *Инструкциях по эксплуатации функции безопасного отключения крутящего момента для преобразователей частоты Danfoss VLT®*.

**Не подключайте экран кабеля.

4



1	ПЛК	6	Кабельное уплотнение
2	Преобразователь частоты	7	Двигатель, 3 фазы и защитное заземление
3	Выходной контактор	8	Сеть, 3 фазы и усиленное защитное заземление
4	Рейка заземления (защитное заземление)	9	Проводка цепи управления
5	Кабельная изоляция (зачищена)	10	Выравнивающий кабель, минимум 16 мм ²

Рисунок 4.2 Электрическое подключение с учетом требований ЭМС

УВЕДОМЛЕНИЕ

ПОМЕХИ ЭМС

В качестве кабелей двигателя и управления используйте экранированные кабели, прокладывая кабели входного питания, двигателя и управления отдельно. Несоблюдение требований к изоляции силовых кабелей, кабелей двигателя и кабелей цепи управления может привести к непредусмотренным ситуациям и снижению эффективности работы оборудования. Минимальное расстояние между кабелями управления, двигателя и питания составляет 200 мм.

4.5 Доступ

- Снимите крышку с помощью отвертки (см. Рисунок 4.3) или ослабив крепежные винты (см. Рисунок 4.4).

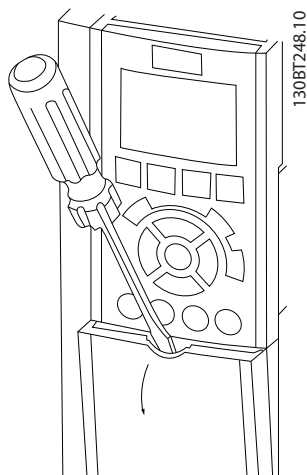


Рисунок 4.3 Доступ к проводке в корпусах IP20 и IP21

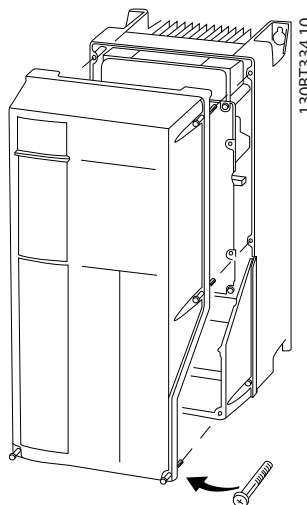


Рисунок 4.4 Доступ к проводке в корпусах IP55 и IP66

Затяните винты крышки с моментом затяжки, указанным в Таблица 4.1.

Корпус	IP55	IP66
A4/A5	2	2
B1/B2	2,2	2,2
C1/C2	2,2	2,2

В корпусах A2/A3/B3/B4/C3/C4 нет болтов, требующих затягивания.

Таблица 4.1 Моменты затяжки для крышек [Н·м]

4.6 Подключение двигателя

ВНИМАНИЕ!

ИНДУЦИРОВАННОЕ НАПРЯЖЕНИЕ

Индукционное напряжение от выходных кабелей двигателей, проложенных рядом друг с другом, может зарядить конденсаторы оборудования даже при выключенном и изолированном оборудовании. Несоблюдение требований к раздельной прокладке выходных кабелей двигателя может привести к летальному исходу или серьезным травмам.

- Прокладывайте выходные кабели двигателя отдельно или
- Используйте экранированные кабели.
- Используйте кабель размера, рекомендуемого государственными и местными нормами электробезопасности. Сведения о максимальных размерах проводов см. в глава 8.1 Электрические характеристики.
- Соблюдайте требования производителя двигателя, относящиеся к его подключению.
- Заглушки проводки двигателя или панели доступа имеются на дне корпусов, соответствующих стандарту IP21 (NEMA1/12) и выше.
- Запрещается подключать пусковое устройство или устройство переключения полярности (например двигатель Даландера или асинхронный электродвигатель с контактными кольцами) между преобразователем частоты и двигателем.

Процедура

- Зачистите часть внешней изоляции кабеля.
- Поместите зачищенный провод под кабельный зажим, чтобы установить механический и электрический контакт между экраном кабеля и землей.

3. Подключите провод заземления к ближайшей клемме заземления в соответствии с инструкциями по заземлению в *глава 4.3 Заземление*, см. *Рисунок 4.5*.
4. Подключите проводку трехфазного двигателя к клеммам 96 (U), 97 (V) и 98 (W), см. *Рисунок 4.5*.
5. Затяните клеммы в соответствии с данными, указанными в *глава 8.7 Моменты затяжки контактов*.

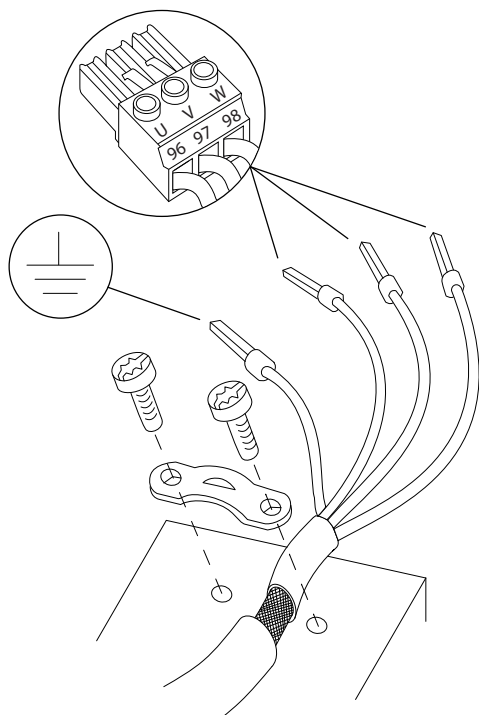


Рисунок 4.5 Подключение двигателя

На *Рисунок 4.6* показано подключение сетевого питания, двигателя и заземления для базовых преобразователей частоты. Фактические конфигурации отличаются для разных типов устройств и дополнительного оборудования.

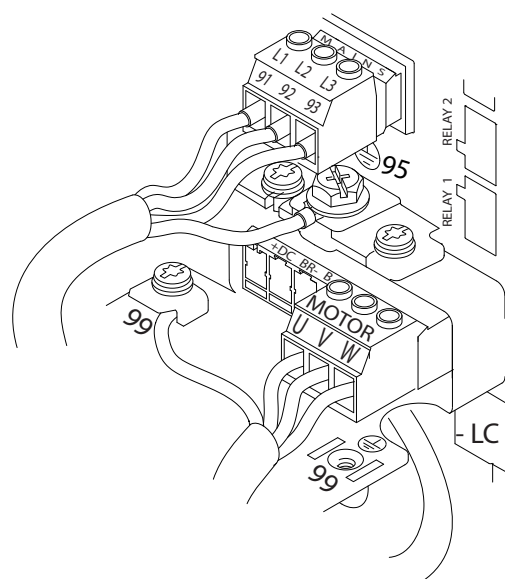


Рисунок 4.6 Пример подключения кабелей двигателя, силовых кабелей и заземления

4.7 Подключение сети переменного тока.

- Размер проводов зависит от входного тока преобразователя частоты. Сведения о максимальных размерах проводов см. в *глава 8.1 Электрические характеристики*.
- Используйте кабель размера, рекомендуемого государственными и местными нормами электробезопасности.

Процедура

1. Подключите проводку трехфазной сети переменного тока к клеммам L1, L2, и L3 (см. *Рисунок 4.6*).
2. В зависимости от конфигурации оборудования подключите входное питание к силовым входным клеммам или к входному разъединителю.
3. Заземлите кабель в соответствии с инструкциями по заземлению, изложенными в *глава 4.3 Заземление*.
4. При питании от сети, изолированной от земли (IT-сеть или плавающий треугольник) или от сети TT/TN-S с заземленной ветвью (заземленный треугольник), установите для пар. параметр 14-50 *Фильтр ВЧ-помех* значение [0] *Выкл.* во избежание повреждения промежуточной цепи и для уменьшения емкостных токов на землю согласно стандарту IEC 61800-3.

4.8 Подключение элементов управления

- Необходимо изолировать провода подключения элементов управления от высоковольтных компонентов преобразователя частоты.
- Если преобразователь частоты подключен к термистору, провода цепи управления данного термистора должны быть экранированы и иметь усиленную/двойную изоляцию. Рекомендуемое напряжение питания — 24 В пост. тока.

4.8.1 Типы клемм управления

На Рисунок 4.7 и Рисунок 4.8 показаны съемные разъемы преобразователя частоты. Функции клемм и настройки по умолчанию приведены в Таблица 4.2.

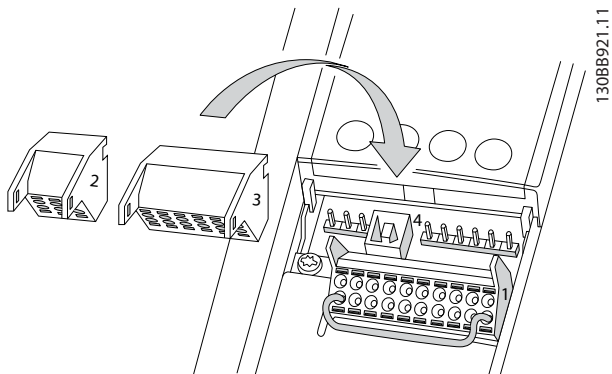


Рисунок 4.7 Расположение клемм управления

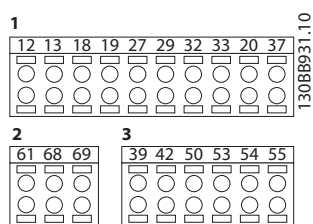


Рисунок 4.8 Номера клемм

- **Разъем 1** содержит четыре программируемые клеммы цифровых входов, две дополнительные цифровые клеммы, программируемые для использования с цифровыми входами либо цифровыми выходами, клемму питания 24 В пост. тока и общую клемму для дополнительного пользовательского источника питания 24 В пост. тока.
- **Разъем 2** содержит клеммы (+)68 и (-)69 для интерфейса последовательной связи RS-485.

- **Разъем 3** содержит два аналоговых входа, один аналоговый выход, клемму питания 10 В пост. тока и общие клеммы для входов и выходов.
- **Разъем 4** представляет собой порт USB для использования с Средство конфигурирования МСТ 10.

Описание клеммы			
Клемма	Параметр	Установка по умолчанию	Описание
Цифровые входы/выходы			
12, 13	-	+24 В пост. тока	Питание 24 В пост. тока для цифровых входов и внешних датчиков. Максимальный выходной ток составляет 200 мА для всех нагрузок 24 В.
18	5-10	[8] Пуск	Цифровые входы.
19	5-11	[0] Не используется	
32	5-14	[0] Не используется	
33	5-15	[0] Не используется	
27	5-12	[2] Выбег, инверсный	Для цифрового входа или выхода. По умолчанию настроены в качестве входов.
29	5-13	[14] Фикс. част.	
20	-		Общая клемма для цифровых входов и потенциал 0 В для питания 24 В.
37	-	Безопасное отключение крутящего момента (STO)	Безопасный вход (дополнительная функция). Используется для функции STO.
аналоговые входы/выходы			
39	-		Общий контакт для аналогового выхода
42	6-50	Скорость 0 — верхний предел	Программируемый аналоговый выход. 0–20 мА или 4–20 мА при макс. 500 Ом
50	-	+10 В пост. тока	Питание 10 В пост. тока на аналоговых входах для подключения потенциометра или термистора. Максимум 15 мА

Описание клеммы			
Клемма	Параметр	Установка по умолчанию	Описание
53	6-1	Задание	Аналоговый вход. Для напряжения или тока. Переключатели A53 и A54 используются для выбора мА или В.
54	6-2	Обратная связь	
55	-		Общий для аналогового входа
Последовательная связь			
61	-		Встроенный резистивно-емкостной фильтр для экрана кабеля. Используется ТОЛЬКО для подключения экрана при наличии проблем с ЭМС.
68 (+)	8-3		Интерфейс RS-485. Для контактного сопротивления предусмотрен переключатель платы управления.
69 (-)	8-3		
Реле			
01, 02, 03	5-40 [0]	[9] Аварийный сигнал	Выход реле типа Form C. Для подключения напряжения переменного и постоянного тока, а также резистивных и индуктивных нагрузок.
04, 05, 06	5-40 [1]	[5] Работа	

Таблица 4.2 Описание клемм

Дополнительные клеммы:

- 2 выхода реле типа Form C. Расположение выходов зависит от конфигурации преобразователя частоты.
- Клеммы, расположенные на встроенном дополнительном оборудовании. См. руководство к соответствующему дополнительному оборудованию.

4.8.2 Подключение к клеммам управления

Для облегчения монтажа разъемы клемм управления можно отсоединять от преобразователя частоты, как показано на *Рисунок 4.9*.

УВЕДОМЛЕНИЕ

Для сведения помех к минимуму провода цепи управления должны быть как можно более короткими и должны быть проложены отдельно от высоковольтных кабелей.

1. Разомкните контакт, вставив небольшую отвертку в прорезь, расположенную над контактом, и подтолкнув отвертку немного вверх.

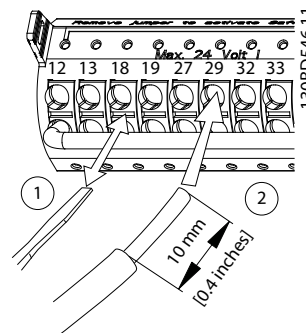


Рисунок 4.9 Подключение проводов цепи управления

2. Вставьте зачищенный управляющий провод в контакт.
3. Выньте отвертку для фиксации провода управления в контакте.
4. Убедитесь в том, что контакт надежно закреплен. Слабый контакт может привести к сбоям в работе оборудования или к снижению рабочих характеристик.

Размеры проводки для клемм управления см. в *глава 8.5 Технические характеристики кабелей*, а типовые подключения элементов управления — в *глава 6 Примеры настройки для различных применений*.

4.8.3 Разрешение работы двигателя (клемма 27)

Между клеммами 12 (или 13) и 27 может понадобиться перемычка для работы преобразователя частоты с значениями настроек, запрограммированными по умолчанию.

- Клемма 27 цифрового выхода служит для получения команды внешней блокировки 24 В постоянного тока.
- Если устройство блокировки отсутствует, соедините перемычкой клемму управления 12 (рекомендуется) или 13 с клеммой 27. Перемычка позволяет передать внутренний сигнал 24 В на клемму 27.

- При отображении в строке состояния в нижней части LCP надписи *AUTO REMOTE COAST (АВТОМАТИЧЕСКИЙ УДАЛЕННЫЙ СИГНАЛ ОСТАНОВА ВЫБЕГОМ)* устройство готово к работе, но не хватает входного сигнала на клемме 27.
- При заводской установке дополнительного оборудования с подключением на клемму 27 не удаляйте эту проводку.

4.8.4 Выбор входа по току/напряжению (переключатели)

Клеммы аналоговых входов 53 и 54 можно назначить как для работы с входными сигналами напряжения (0–10 В), так и с входными сигналами тока (0/4–20 мА)

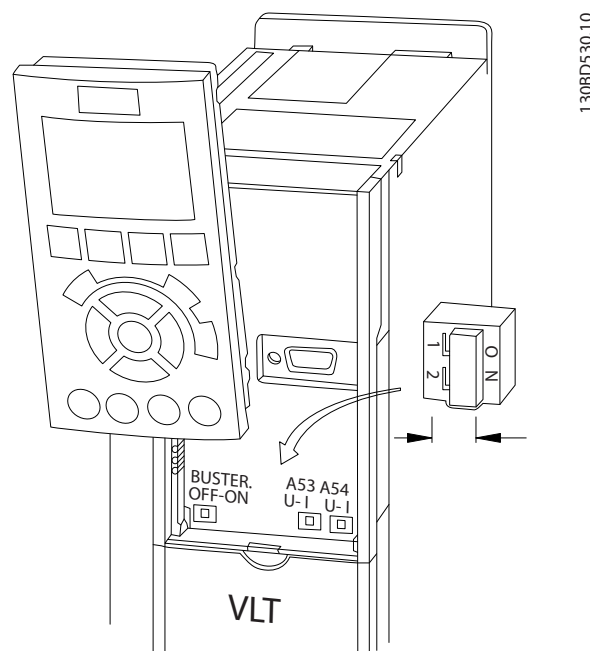
Настройки параметров по умолчанию:

- Клемма 53: сигнал обратной связи в разомкнутом контуре (см. параметр 16-61 Клемма 53, настройка переключателя).
- Клемма 54: сигнал обратной связи в замкнутом контуре (см. параметр 16-63 Клемма 54, настройка переключателя).

УВЕДОМЛЕНИЕ

Перед изменением положения переключателя отключите преобразователь частоты от сети.

1. Снимите панель местного управления (LCP) (см. Рисунок 4.10).
2. Снимите любое дополнительное оборудование, закрывающее переключатели.
3. Для выбора типа сигнала используются переключатели A53 и A54. U используется для выбора напряжения, I — для выбора тока.



130BD530.10

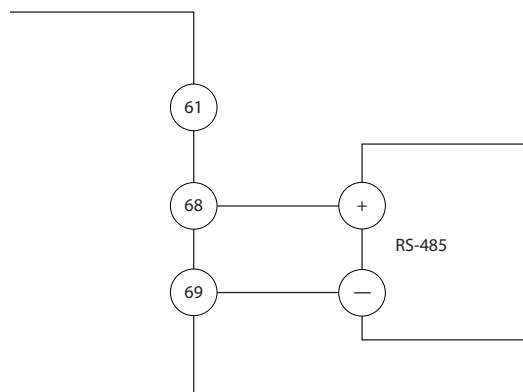
Рисунок 4.10 Расположение переключателей клемм 53 и 54

Для работы функции STO необходима дополнительная проводка преобразователя частоты. Подробнее см. в Инструкциях по эксплуатации функции безопасного отключения крутящего момента преобразователей частоты VLT®.

4.8.5 Интерфейс последовательной связи RS485

Подключите провода интерфейса последовательной связи RS485 к клеммам (+)68 и (-)69.

- Рекомендуется использовать экранированный кабель последовательной связи.
- Правильное устройство заземления см. в главе 4.3 Заземление.



130BV489.10

Рисунок 4.11 Схема подключения проводов последовательной связи

Для базовой настройки последовательной связи выберите следующие параметры:

1. Тип протокола в *параметр 8-30 Протокол*.
2. Адрес преобразователя частоты в *параметр 8-31 Адрес*.
3. Скорость передачи в *параметр 8-32 Скорость передачи данных*.
 - В преобразователе частоты используются два протокола связи.
 - Danfoss FC
 - Modbus RTU
 - Функции можно программировать удаленно с использованием программного обеспечения протокола и соединения RS-485 либо через группу параметров *8-** Связь и доп. устр.*
 - Выбор конкретного протокола связи приводит к изменению параметров, заданных по умолчанию, для соблюдения спецификаций данного протокола и активации специализированных параметров этого протокола.
 - В преобразователь частоты можно устанавливать дополнительные платы для поддержки дополнительных протоколов связи. Инструкции по установке и эксплуатации дополнительных плат см. в документации к ним.

4.9 Перечень монтажных проверок

Перед включением устройства в сеть проведите полный осмотр системы, как описано в *Таблица 4.3*. После завершения каждой проверки сделайте соответствующую отметку в списке.

Осматриваемый компонент	Описание	<input checked="" type="checkbox"/>
Вспомогательное оборудование	<ul style="list-style-type: none"> Изучите вспомогательное оборудование, переключатели, разъединители, входные предохранители/автоматические выключатели, которые могут быть установлены со стороны подключения питания к преобразователю или со стороны подключения к двигателю. Убедитесь, что они готовы к работе в режиме полной скорости. Проверьте установку и функции датчиков, используемых для подачи сигналов обратной связи на преобразователь частоты. Отключите от двигателей все конденсаторы компенсации коэффициента мощности. Отрегулируйте конденсаторы компенсации коэффициента мощности со стороны сети и убедитесь, что они демпфированы. 	
Прокладка кабелей	<ul style="list-style-type: none"> Убедитесь, что кабели двигателя и проводка цепи управления разделены, экранированы или находятся в трех разных металлических кабелепроводах для изоляции высокочастотных помех. 	
Подключение элементов управления	<ul style="list-style-type: none"> Убедитесь в отсутствии повреждения кабелей или слабых соединений. Проверьте, изолирована ли проводка управления от проводов питания и кабелей двигателя; это необходимо для защиты от помех. Если требуется, проверьте источник питания для подаваемых сигналов. <p>Рекомендуется использовать экранированный кабель или витую пару. Убедитесь в правильной заделке экрана кабеля.</p>	
Зазоры для охлаждения	<ul style="list-style-type: none"> Измерьте зазоры сверху и снизу устройства и убедитесь, что они достаточны для циркуляции охлаждающего воздуха, см. <i>глава 3.3 Установка</i>. 	
Условия окружающей среды	<ul style="list-style-type: none"> Убедитесь, что требования к условиям окружающей среды соблюдены. 	
Предохранители и автоматические выключатели	<ul style="list-style-type: none"> Необходимо использовать только подходящие предохранители или автоматические выключатели. Убедитесь, что все предохранители надежно установлены и готовы к работе, а все автоматические выключатели находятся в разомкнутом положении. 	
Заземление	<ul style="list-style-type: none"> Убедитесь в надежности затяжки контактов подключения заземления и в отсутствии окислений. <p>Заземление на кабелепровод или монтаж задней панели на металлическую поверхность не является достаточным заземлением.</p>	
Подходящие и отходящие провода питания	<ul style="list-style-type: none"> Убедитесь в надежности соединений. Убедитесь в том, что кабели двигателя и сетевые кабели прокладываются в отдельных кабелепроводах либо используется изолированный экранированный кабель. 	
Внутренние компоненты панели	<ul style="list-style-type: none"> Проверьте внутренние компоненты на предмет наличия грязи, металлической стружки, влаги и коррозии. Убедитесь, что устройство установлено на неокрашенной металлической поверхности. 	
Переключатели	<ul style="list-style-type: none"> Убедитесь, что все переключатели и разъединители установлены в требуемое положение. 	
Вибрация	<ul style="list-style-type: none"> Убедитесь в том, что устройство установлено неподвижно либо при необходимости используются амортизирующие устройства. Проверьте оборудование на предмет чрезмерных вибраций. 	

Таблица 4.3 Перечень монтажных проверок

⚠ ПРЕДУПРЕЖДЕНИЕ

ПОТЕНЦИАЛЬНАЯ ОПАСНОСТЬ В СЛУЧАЕ ВНУТРЕННЕГО ОТКАЗА

Опасность травмирования персонала в случае неправильного закрытия преобразователя частоты.

- Перед включением в сеть убедитесь, что все защитные крышки установлены на свои места и надежно закреплены.

5 Ввод в эксплуатацию

5.1 Инструкции по технике безопасности

Общие инструкции по технике безопасности см. в главе 2 *Техника безопасности*.

▲ВНИМАНИЕ!

ВЫСОКОЕ НАПРЯЖЕНИЕ!

Подключенные к сети переменного тока преобразователи частоты находятся под высоким напряжением. Несоблюдение этого требования может привести к летальному исходу или получению серьезных травм.

- **Монтаж, пусконаладочные работы и обслуживание должны осуществляться только квалифицированным персоналом.**

Перед подключением к сети питания:

1. Закройте крышку надлежащим образом.
2. Убедитесь, что все кабельные уплотнения надежно затянуты.
3. Убедитесь, что входное питание устройства ВЫКЛЮЧЕНО и заблокировано. Расцепители преобразователя частоты сами по себе не являются достаточным средством изоляции входного питания.
4. Убедитесь, что на входных клеммах L1 (91), L2 (92), и L3 (93), а также в линиях «фаза — фаза» и «фаза — земля» отсутствует напряжение.
5. Убедитесь в отсутствии напряжения на выходных клеммах 96 (U), 97 (V), and 98 (W), а также в линиях «фаза — фаза» и «фаза — земля».
6. Убедитесь в цельности цепи электродвигателя, измерив значение сопротивления (в Ом) в точках U–V (96–97), V–W (97–98) и W–U (98–96).
7. Убедитесь в надлежащем заземлении преобразователя частоты и двигателя.
8. Осмотрите преобразователь частоты на предмет надежности подключения к клеммам.
9. Убедитесь, что напряжение питания соответствует напряжению преобразователя частоты и двигателя.

5.2 Подключение к сети питания

Подайте напряжение на преобразователь частоты, выполнив следующие действия.

1. Убедитесь, что входное напряжение находится в пределах 3 % от номинального. В противном случае следует откорректировать входное напряжение перед выполнением дальнейших действий. Повторите процедуру после корректировки напряжения.
2. Убедитесь, что все подключения дополнительного оборудования соответствуют сфере его применения.
3. Убедитесь, что все регуляторы оператора переведены в положение ВЫКЛ. Двери панели должны быть закрыты, а крышки должны быть надежно закреплены.
4. Подключите питание к устройству. НЕ запускайте преобразователь частоты на данном этапе. Если используются расцепители, переведите их в положение ВКЛ. для подачи питания на преобразователь частоты.

5.3 Работа панели местного управления

5.3.1 Панель местного управления

Панель местного управления (LCP) представляет собой комбинацию дисплея и клавиатуры и расположена на передней части преобразователя.

LCP выполняет несколько пользовательских функций:

- Пуск, останов и регулирование скорости в режиме местного управления.
- Отображение рабочих данных, состояния, предупреждений и оповещений.
- Программирование функций преобразователя частоты.
- Ручной сброс преобразователя частоты после сбоя, если автоматический сброс отключен.

Предлагается также дополнительная цифровая панель (NLCP). Принцип работы NLCP аналогичен принципу работы локальной панели. Подробное описание использования NLCP см. в руководстве по программированию.

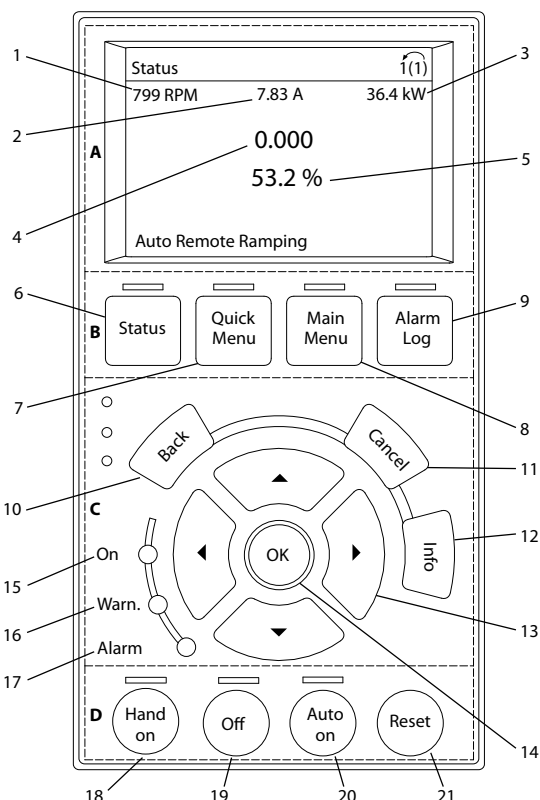
УВЕДОМЛЕНИЕ

5

5.3.2 Расположение элементов управления GLCP

GLCP разделена на четыре функциональные зоны (см. Рисунок 5.1).

- A. Область экрана
- B. Кнопки меню дисплея
- C. Навигационные кнопки и световые индикаторы (светодиоды)
- D. Кнопки управления и сброса



130BD598.10

Рисунок 5.1 Графическая панель местного управления (GLCP)

A. Область экрана

Дисплей включается при подключении преобразователя частоты к сети питания, клемме шины постоянного тока или внешнему источнику питания 24 В.

Отображаемая на LCP информация может быть настроена в соответствии с требованиями конкретного применения. Дополнительное оборудование выбирается в *быстром меню Q3-13 Настройки дисплея*.

Дисплей	Номер параметра	Настройка по умолчанию
1	0-20	Скорость [об/мин]
2	0-21	Ток двигателя
3	0-22	Мощность [кВт]
4	0-23	Частота
5	0-24	Задание [%]

Таблица 5.1 Пояснения к Рисунок 5.1, Область экрана

B. Кнопки меню дисплея

Кнопки меню обеспечивают доступ к установке параметров, позволяют переключать режимы дисплея состояния во время работы и просматривать данные журнала отказов.

Кнопка	Функция
6 Status (Состояние)	Выводит на дисплей рабочую информацию.
7 Quick Menu (Быстрое меню)	Позволяет получить доступ к инструкциям по программированию параметров для выполнения первичной настройки, а также подробным инструкциям для различных применений.
8 Main Menu (Главное меню)	Открывает доступ ко всем параметрам программирования.
9 Alarm Log (Журнал аварий)	Отображает список текущих предупреждений, 10 последних аварийных сигналов и журнал учета технического обслуживания.

Таблица 5.2 Пояснения к Рисунок 5.1, Кнопки меню дисплея

C. Навигационные кнопки и световые индикаторы (светодиоды)

Кнопки навигации используются для программирования функций и перемещения курсора на дисплее. При помощи навигационных кнопок можно также контролировать скорость в режиме местного управления. В этой зоне также расположены три световых индикатора состояния преобразователя частоты.

	Кнопка	Функция
10	Back (Назад)	Позволяет возвратиться к предыдущему шагу или списку в структуре меню.
11	Cancel (Отмена)	Аннулирует последнее внесенное изменение или команду, пока режим дисплея не изменен.
12	Info (Информация)	Нажмите для описания отображаемой функции.
13	Навигационные кнопки	Четыре навигационные кнопки позволяют перемещаться по пунктам меню.
14	OK	Используется для доступа к группам параметров или для подтверждения выбранных значений.

Таблица 5.3 Пояснения к Рисунок 5.1, Навигационные кнопки

	Индикатор	Цвет	Функция
15	On (Вкл.)	Зеленый	Светодиод включения ON (ВКЛ.) горит, когда на преобразователь частоты поступает напряжение питания от сети с шины постоянного тока или от внешнего источника питания 24 В.
16	Warn (Предупреждение)	Желтый	При возникновении условия предупреждения загорается желтый светодиод предупреждения WARN (ПРЕДУПР.) и на дисплее появляется текст, описывающий проблему.
17	Alarm (Аварийный сигнал)	Красный	Условие наличия неисправности активирует мигающий красный светодиод и отображение текстового описания аварийного сигнала.

Таблица 5.4 Пояснения к Рисунок 5.1, Световые индикаторы (светодиоды)

D. Кнопки управления и сброса

Кнопки управления находятся в нижней части LCP.

	Кнопка	Функция
18	Hand On (Ручной режим)	Запускает преобразователь частоты в режиме местного управления. <ul style="list-style-type: none"> Внешний сигнал останова, подаваемый входом управления или посредством последовательной связи, блокирует включенный режим местного управления.
19	Off (Выкл.)	Останавливает двигатель без отключения питания преобразователя частоты.

	Кнопка	Функция
20	Auto On (Автоматический режим)	Переводит систему в режим дистанционного управления. <ul style="list-style-type: none"> Отвечает на внешнюю команду запуска, переданную с клемм управления или посредством последовательной связи.
21	Reset (Сброс)	Выполняет сброс преобразователя частоты вручную после устранения сбоя.

Таблица 5.5 Пояснения к Рисунок 5.1, Кнопки управления и кнопка сброса

УВЕДОМЛЕНИЕ

Контрастность дисплея можно отрегулировать путем нажатия кнопок [Status] (Состояние) и [▲]/[▼].

5

5.3.3 Настройки параметров

Правильное программирование устройства согласно применению зачастую подразумевает настройку функций в нескольких связанных между собой параметрах. Сведения о параметрах см. в глава 9.2 Структура меню параметров.

Данные программирования хранятся внутри преобразователя частоты.

- Данные можно загрузить в память LCP как резервную копию.
- Для загрузки данных в другой преобразователь частоты подключите к нему LCP и загрузите хранящиеся настройки.
- Возврат преобразователя частоты к настройкам по умолчанию не приводит к изменению данных, хранящихся в памяти LCP.

5.3.4 Загрузка/выгрузка данных в LCP и из LCP

- Нажмите [Off] (Выкл.) для остановки двигателя перед загрузкой или выгрузкой данных.
- Нажмите кнопку [Main Menu] (Главное меню), выберите параметр 0-50 Копирование с LCP, затем нажмите кнопку [OK].
- Выберите [1] Все в LCP, чтобы загрузить данные в LCP или [2] Все из LCP, чтобы загрузить данные из LCP.
- Нажмите [OK]. Процесс загрузки/выгрузки отображается с помощью индикатора хода операции.
- Нажмите [Hand On] (Ручной пуск) или [Auto On] (Автоматический пуск) для возврата к нормальному режиму работы.

5.3.5 Изменение настроек параметров

Значения параметров можно просматривать и изменять через Quick Menu (Быстрое меню) или Main Menu (Главное меню). Кнопка Quick Menu (Быстрое меню) обеспечивает доступ только к ограниченному числу параметров.

1. Нажмите кнопку [Quick Menu] (Быстрое меню) или [Main Menu] (Главное меню) на LCP.
2. Для перехода между группами параметров используйте кнопки со стрелками [▲] [▼]. Нажмите [OK], чтобы выбрать группу.
3. Для перехода между параметрами используйте кнопки со стрелками [▲] [▼]. Для выбора параметра нажмите [OK].
4. Для изменения значения параметра нажимайте кнопки со стрелками [▲] [▼].
5. Для перехода между разрядами в числовых значениях параметров используйте кнопки со стрелками [←] [→] в режиме редактирования параметра.
6. Чтобы принять новое значение, нажмите кнопку [OK].
7. Двойное нажатие кнопки [Back] (Назад) позволяет перейти в меню Status (Состояние), а нажатие кнопки [Main Menu] (Главное меню) позволяет перейти в главное меню.

Просмотр изменений

В быстром меню Q5 – Выполненные изменения отображаются все параметры, которые были изменены по сравнению с заводскими настройками.

- В этом списке показаны только параметры, которые были изменены в изменяемом в настоящее время наборе.
- Параметры, которые были сброшены к значениям по умолчанию, не указаны.
- Сообщение *Empty (Пусто)* указывает, что измененных параметров нет.

5.3.6 Восстановление настроек по умолчанию

УВЕДОМЛЕНИЕ

Существует риск потери запрограммированных параметров, данных двигателя, параметров локализации и записей мониторинга путем восстановления всех параметров до значений по умолчанию. Перед инициализацией выгрузите данные в LCP, чтобы иметь их резервную копию.

Восстановление настроек по умолчанию для параметров преобразователя частоты выполняется путем инициализации преобразователя частоты. Инициализация осуществляется через пар. *параметр 14-22 Режим работы* (рекомендуется) или вручную.

- При инициализации с использованием *параметр 14-22 Режим работы* не сбрасываются данные преобразователя частоты, такие как часы работы, параметры последовательной связи, настройки персонального меню, журнал регистрации отказов, журнал аварийных сигналов и прочие функции мониторинга.
- Инициализация вручную аннулирует все данные двигателя, программирования, локализации и мониторинга и восстанавливает настройки по умолчанию.

Рекомендуемый порядок инициализации, с применением *параметр 14-22 Режим работы*

1. Дважды нажмите [Main Menu] (Главное меню) для доступа к параметрам
2. Прокрутите меню до строки *параметр 14-22 Режим работы* и нажмите [OK].
3. Выберите [2] *Инициализация* и нажмите [OK].
4. Отключите электропитание преобразователя и подождите, пока не погаснет дисплей.
5. Подключите питание к устройству.

В ходе пусконаладки установки параметров восстанавливаются до заводских. Это может занять немного больше времени, чем обычно.

6. На дисплее отображается Аварийный сигнал 80.
7. Нажмите [Reset] (Сброс) для возврата в рабочий режим.

Процедура при инициализации вручную

1. Отключите электропитание преобразователя и подождите, пока не погаснет дисплей.
2. Нажмите и удерживайте кнопки [Status] (Состояние), [Main Menu] (Главное меню) и [OK] и одновременно включите устройство в сеть (приблизительно 5 с или пока не послышится щелчок и вентилятор не начнет работать).

В ходе пусконаладки установки параметров восстанавливаются до заводских. Это может занять немного больше времени, чем обычно.

При ручной инициализации сброс следующей информации в преобразователе частоты не выполняется.

- Параметр 15-00 Время работы в часах
- Параметр 15-03 Кол-во включений питания
- Параметр 15-04 Кол-во перегревов
- Параметр 15-05 Кол-во перенапряжений

5.4 Базовое программирование

5.4.1 Пусконаладка с использованием SmartStart

Мастер SmartStart позволяет быстро настроить основные параметры двигателя и приложения.

- При первом включении питания или после инициализации преобразователя частоты SmartStart запускается автоматически.
- Следуйте инструкциям на экране до завершения пусконаладки преобразователя частоты. Чтобы запустить SmartStart повторно, выберите соответствующую команду в быстром меню Q4 - SmartStart.
- В случае пусконаладки без использования мастера SmartStart см. глава 5.4.2 Пусконаладка через [Main Menu] (Главное меню) или руководство по программированию.

УВЕДОМЛЕНИЕ

Для настройки с применением SmartStart необходимо знать характеристики двигателя. Требуемые данные обычно можно найти на паспортной табличке двигателя.

SmartStart настраивает преобразователь частоты в ходе трех этапов настройки, каждый из которых состоит из нескольких шагов, см. Таблица 5.6.

Этап	Комментарий
1	Базовое программирование, например, данных двигателя
2	Выбор применения Выберите подходящее применение и выполните его программирование: <ul style="list-style-type: none"> • Одиночный насос/двигатель • Чередование двигателей • Базовое каскадное управление • Главное устройство/подчиненное устройство

Этап	Комментарий
3	Функции водоснабжения и насосов Переход к специальным параметрам водоснабжения и насосов.

Таблица 5.6 SmartStart, настройка в 3 этапа

5.4.2 Пусконаладка через [Main Menu] (Главное меню)

Рекомендуемые значения параметров предназначены для пусконаладки и проверки устройства. Настройки для конкретных применений могут отличаться.

Вводите данные при ВКЛЮЧЕННОМ питании, но до включения преобразователя частоты.

1. Нажмите кнопку [Main Menu] (Главное меню) на LCP.
2. Используйте кнопки навигации для выбора группы параметров 0-** *Управл./отображ.* и нажмите [OK].

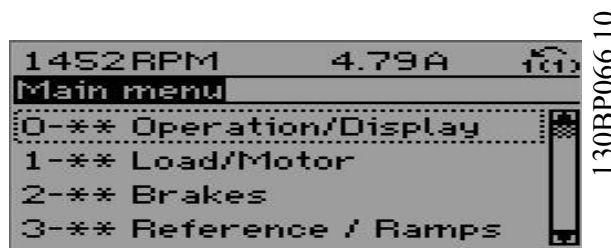


Рисунок 5.2 Main Menu (Главное меню)

3. С помощью кнопок навигации выберите группу параметров 0-0* *Основные настройки* и нажмите [OK].

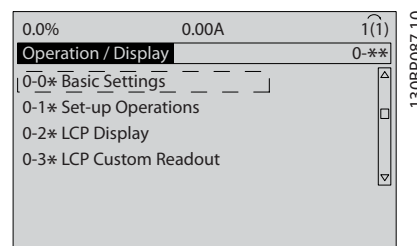


Рисунок 5.3 Управл./отображ.

- Используйте навигационные кнопки для выбора параметр 0-03 Региональные установки и нажмите [OK].

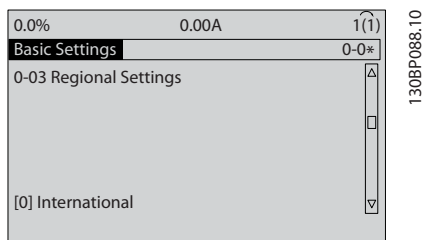


Рисунок 5.4 Основные настройки

- С помощью навигационных кнопок выберите [0] Международные или [1] Северная Америка и нажмите [OK]. (При этом изменяются значения по умолчанию для целого ряда основных параметров.)
- Нажмите кнопку [Main Menu] (Главное меню) на LCP.
- С помощью навигационных кнопок перейдите к параметр 0-01 Язык.
- Выберите язык и нажмите [OK].
- Если между клеммами управления 12 и 27 установлена перемычка, оставьте для параметра параметр 5-12 Клемма 27, цифровой вход значение по умолчанию. В противном случае выберите для параметра параметр 5-12 Клемма 27, цифровой вход значение Не используется.
- Отрегулируйте настройки, зависящие от применения, в следующих параметрах:
 - Параметр 3-02 Мин. задание
 - Параметр 3-03 Максимальное задание
 - Параметр 3-41 Время разгона 1
 - Параметр 3-42 Время замедления 1
 - Параметр 3-13 Место задания. Связанное Ручн/Авто, Местное, Дистанционное.

5.4.3 Настройка асинхронного двигателя

Введите следующие данные двигателя. Эту информацию можно найти на паспортной табличке двигателя.

- Параметр 1-20 Мощность двигателя [кВт] или параметр 1-21 Мощность двигателя [л.с.]
- Параметр 1-22 Напряжение двигателя
- Параметр 1-23 Частота двигателя
- Параметр 1-24 Ток двигателя

- Параметр 1-25 Номинальная скорость двигателя

При работе в режиме магнитного потока или для достижения оптимальной производительности в режиме VVC+ необходимы дополнительные данные двигателя для настройки следующих параметров. Эти данные можно найти в листе технических данных двигателя (обычно их нет на паспортной табличке двигателя). Выполните полную ААД, используя параметр параметр 1-29 Авто адаптация двигателя (ААД) [1] Включ. полной ААД, или введите параметры вручную. Значение Параметр 1-36 Сопротивление потерь в стали (Rfe) всегда вводится вручную.

- Параметр 1-30 Сопротивление статора (Rs)
- Параметр 1-31 Сопротивл.ротора
- Параметр 1-33 Реакт. сопрот. рассеяния статора (X1)
- Параметр 1-34 Реакт. сопрот. рассеяния ротора (X2)
- Параметр 1-35 Основное реактивное сопротивление (Xh)
- Параметр 1-36 Сопротивление потерь в стали (Rfe)

Регулировки, зависящие от применения, при работе VVC+

VVC+ является самым надежным режимом управления. В большинстве ситуаций он обеспечивает оптимальную производительность без дополнительной регулировки. Для достижения наилучшей производительности выполните ААД.

Регулировки, зависящие от применения, при работе в режиме магнитного потока

Режим магнитного потока является предпочтительным режимом управления для оптимизации характеристик вала в динамических применениях. Поскольку этот режим требует наличия точных данных двигателя, выполните ААД. В зависимости от применения могут потребоваться дополнительные настройки.

Рекомендации, относящиеся к конкретным применениям, см. в Таблица 5.7.

Применение	Настройки
Применения с низкой инерцией	Оставьте рассчитанные значения.
Применения с высокой инерцией	<i>Параметр 1-66 Мин. ток при низкой скорости.</i> Увеличьте ток до значения между значением по умолчанию и максимальным значением применения. Установите время изменения скорости, соответствующее применению. Слишком быстрый разгон вызывает перегрузку по току/крутящему моменту. Слишком быстрое замедление вызывает останов вследствие перенапряжения.
Высокая нагрузка на низкой скорости	<i>Параметр 1-66 Мин. ток при низкой скорости.</i> Увеличьте ток до значения между значением по умолчанию и максимальным значением применения.
Применения с отсутствующей нагрузкой	Скорректируйте <i>параметр 1-18 Min. Current at No Load</i> для достижения более плавной работы двигателя, посредством понижения пульсаций крутящего момента и вибрации.
Только режим магнитного потока без датчика	Отрегулируйте <i>параметр 1-53 Model Shift Frequency</i> . Пример 1. Если двигатель начнет вибрировать на скорости 5 Гц, а динамические характеристики требуют скорости 15 Гц, установите для <i>параметр 1-53 Model Shift Frequency</i> значение 10 Гц. Пример 2. Если приложение связано с изменениями динамической нагрузки на низкой скорости, уменьшите значение <i>параметр 1-53 Model Shift Frequency</i> . Наблюдайте за поведением двигателя и убедитесь, что частота сдвига модели не снижена слишком сильно. Признаками неподходящей частоты сдвига модели являются вибрации двигателя или останов преобразователя частоты.

Таблица 5.7 Рекомендации для применений с настройкой магнитного потока

5.4.4 Настройка двигателя с постоянными магнитами в VVC⁺

УВЕДОМЛЕНИЕ

Для работы с вентиляторами и насосами следует использовать только двигатели с постоянными магнитами.

Шаги первоначального программирования

1. Активируйте двигатель с постоянными магнитами, выбрав для пар. *Параметр 1-10 Конструкция двигателя* значение [1] *Неявно. с пост. магн*
2. Установите для *параметр 0-02 Единица измер. скор. вращ. двигат.* значение [0] *об/мин.*

Программирование данных двигателя

После выбора двигателя с постоянными магнитами в *Параметр 1-10 Конструкция двигателя* станут активными параметры этих двигателей в группах параметров *1-2* Данные двигателя*, *1-3* Доп. данн.двигателя* и *1-4**.

Данные, необходимые для настройки этих параметров, можно найти на паспортной табличке и в технических данных двигателя.

Программируйте приведенные ниже параметры в указанном порядке.

1. *Параметр 1-24 Ток двигателя*
2. *Параметр 1-26 Длительный ном. момент двигателя*
3. *Параметр 1-25 Номинальная скорость двигателя*
4. *Параметр 1-39 Число полюсов двигателя*
5. *Параметр 1-30 Сопротивление статора (Rs)*
Введите сопротивление обмотки статора между линией и общей точкой (Rs). Когда доступно значение «линия – линия», нужно поделить его на 2, чтобы получить значение «линия – общий провод (нейтральная точка звезды)».
6. *Параметр 1-37 Индуктивность по оси d (Ld)*
Введите индуктивность двигателя с постоянными магнитами по продольной оси от линии к общему проводу.
Когда доступно значение «линия – линия», нужно поделить его на 2, чтобы получить значение «линия – общий провод (нейтральная точка звезды)».
7. *Параметр 1-40 Противо-ЭДС при 1000 об/мин*
Введите межфазную противо-ЭДС двигателя с постоянным магнитом при механической скорости 1000 об/мин (эфф. значение).
Противо-ЭДС — это напряжение, создаваемое

двигателем с постоянными магнитами при отсутствии подключенного привода и наличии внешнего вращения валов. Противо-ЭДС обычно указывается для номинальной скорости двигателя или для 1000 об/мин при измерении между двумя линиями. Если значение недоступно для скорости двигателя 1000 об/мин, рассчитайте правильное значение следующим образом. Например, если противо-ЭДС при 1800 об/мин составляет 320 В, его можно рассчитать для скорости 1000 об/мин следующим образом. Противо-ЭДС = (напряжение / об/мин)*1000 = (320/1800)*1000 = 178. Это значение, которое нужно запрограммировать в параметре *Параметр 1-40 Противо-ЭДС при 1000 об/мин.*

Тестирование работы двигателя

1. Запустите двигатель на низкой скорости (от 100 до 200 об/мин). Если двигатель не вращается, проверьте монтаж, общее программирование и данные двигателя.
2. Проверьте, соответствует ли функция пуска, заданная в *параметр 1-70 PM Start Mode*, требованиям применения.

Обнаружение ротора

Данная функция рекомендуется для ситуаций, когда двигатель запускается из неподвижного состояния, например при использовании с насосами или конвейерами. У некоторых двигателей при отправке импульса раздается звук. Этот звук не приводит к повреждению двигателя.

Парковка

Данная функция рекомендуется для применений, в которых двигатель вращается на низкой скорости, например применений со свободным вращением вентилятора. Настраиваются параметры *параметр 2-06 Parking Current* и *параметр 2-07 Parking Time*. Для применений с высокой инерцией следует увеличить заводские значения этих параметров.

Запустите двигатель на номинальной скорости. Если подключенная система работает неправильно, проверьте настройки двигателя с постоянными магнитами в VVC⁺. Рекомендации для различных применений см. в *Таблица 5.7.*

Применение	Настройки
Применения с низкой инерцией $I_{нагр./I_{двиг.}} < 5$	<i>параметр 1-17 Voltage filter time const.</i> нужно увеличить с использованием коэффициента от 5 до 10. <i>параметр 1-14 Damping Gain</i> нужно уменьшить. <i>параметр 1-66 Мин. ток при низкой скорости</i> нужно уменьшить (до значения < 100 %).
Применения с низкой инерцией $50 > I_{нагр./I_{двиг.}} > 5$	Оставьте рассчитанные значения.
Применения с высокой инерцией $I_{нагр./I_{двиг.}} > 50$	<i>параметр 1-14 Damping Gain</i> , <i>параметр 1-15 Low Speed Filter Time Const.</i> и <i>параметр 1-16 High Speed Filter Time Const.</i> должны быть увеличены.
Высокая нагрузка на низкой скорости < 30 % (номинальная скорость вращения)	<i>параметр 1-17 Voltage filter time const.</i> необходимо увеличить. <i>параметр 1-66 Мин. ток при низкой скорости</i> нужно увеличить (значение > 100 % в течение длительного времени может привести к перегреву двигателя).

Таблица 5.8 Рекомендации для различных применений

Если двигатель начнет вибрировать на определенной скорости, увеличьте *параметр 1-14 Damping Gain*. Увеличение значения следует выполнять небольшими шагами. Значение этого параметра может быть выше значения по умолчанию на 10 или 100 % (в зависимости от двигателя).

Пусковой крутящий момент можно отрегулировать в *параметр 1-66 Мин. ток при низкой скорости*. Если указать значение 100 %, в качестве пускового крутящего момента будет использоваться номинальный крутящий момент.

5.4.5 Настройка двигателя SynRM с VVC+

В этом разделе описывается порядок настройки двигателя SynRM с VVC⁺.

Шаги первоначального программирования

Чтобы активировать режим двигателя SynRM, выберите [5] *Sync. Reluctance (Магн. сопротивление синхронизации)* в пар. *параметр 1-10 Конструкция двигателя* (только FC-302).

Программирование данных двигателя

После выполнения шагов первоначального программирования станут активными параметры двигателей SynRM в группах параметров 1-2* *Данные двигателя*, 1-3* *Доп. данн.двигателя* и 1-4* *Adv. Motor Data II (Доп. данные двигателя II)*. Используйте данные с

паспортной таблички двигателя и из листка технических данных двигателя и запрограммируйте перечисленные ниже параметры в указанном порядке:

- Параметр 1-23 Частота двигателя
- Параметр 1-24 Ток двигателя
- Параметр 1-25 Номинальная скорость двигателя
- Параметр 1-26 Длительный ном. момент двигателя

Запустите полную ААД с помощью параметр 1-29 Авто адаптация двигателя (ААД) [1] Включ. полной ААД или введите вручную следующие параметры:

- Параметр 1-30 Сопротивление статора (Rs)
- Параметр 1-37 Индуктивность по оси d (Ld)
- Параметр 1-44 d-axis Inductance (Ld) 200% Inom
- Параметр 1-45 q-axis Inductance (Lq) 200% Inom
- Параметр 1-48 Inductance Sat. Point

Регулировки, зависящие от применения

Запустите двигатель на номинальной скорости. Если подключенная система работает неправильно, проверьте настройки двигателя SynRM в VVC+. Рекомендации для конкретных применений приведены в Таблица 5.9.

Применение	Настройки
Применения с низкой инерцией $I_{нагр./двиг.} < 5$	Увеличьте параметр 1-17 Voltage filter time const. с использованием множителя от 5 до 10. Уменьшите параметр 1-14 Damping Gain. Уменьшите параметр 1-66 Мин. ток при низкой скорости (< 100 %).
Применения с низкой инерцией $50 > I_{нагр./двиг.} > 5$	Оставьте значения по умолчанию.
Применения с высокой инерцией $I_{нагр./двиг.} > 50$	Увеличьте параметр 1-14 Damping Gain, параметр 1-15 Low Speed Filter Time Const. и параметр 1-16 High Speed Filter Time Const.

Применение	Настройки
Высокая нагрузка на низкой скорости < 30 % (номинальная скорость вращения)	Увеличьте значение параметр 1-17 Voltage filter time const.. Увеличьте параметр 1-66 Мин. ток при низкой скорости, чтобы отрегулировать пусковой крутящий момент. Если указать значение 100 %, в качестве пускового крутящего момента будет использоваться номинальный крутящий момент. Этот параметр не зависит от параметр 30-20 High Starting Torque Time [s] и параметр 30-21 High Starting Torque Current [%]. Работа при уровне тока выше 100 % в течение длительного времени может привести к перегреву двигателя.
Динамические применения	Для высокодинамичных применений увеличьте параметр 14-41 Мин. намагничивание АОЭ. Настройка параметр 14-41 Мин. намагничивание АОЭ обеспечивает качественный баланс между энергоэффективностью и динамичностью. В параметр 14-42 Мин. частота АОЭ укажите минимальную частоту, при которой преобразователь частоты должен использовать минимальную магнетизацию.

Таблица 5.9 Рекомендации для различных применений

Если двигатель начнет вибрировать на определенной скорости, увеличьте параметр 1-14 Damping Gain. Увеличьте небольшими шагами значение усиления подавления. Значение этого параметра может быть выше значения по умолчанию на 10–100 % (в зависимости от двигателя).

5.4.6 Автоматическая оптимизация энергопотребления (АОЭ)

УВЕДОМЛЕНИЕ

АОЭ не используется для двигателей с постоянными магнитами.

АОЭ представляет собой процедуру, при выполнении которой напряжение, подаваемое на двигатель, снижается до минимума, что приводит к снижению потребляемой энергии, выделяемого тепла и издаваемого шума.

Чтобы активировать АОЭ, выберите для пар. *параметр 1-03 Хар-ка момента нагрузки [2] Авт. оптим. энергопот. СТ (переменный крутящий момент)* или *[3] Авт. оптим. энергопот. VT (переменный крутящий момент)*.

5.4.7 Автоматическая адаптация двигателя (ААД)

Автоматическая адаптация двигателя представляет собой процедуру, при выполнении которой оптимизируется взаимодействие двигателя с преобразователем частоты.

- Преобразователь частоты строит математическую модель двигателя для регулировки выходного тока электродвигателя. В ходе процедуры также выполняется проверка баланса входных фаз питания. При этом производится сравнение характеристик двигателя с данными, введенными с паспортной таблички.
- Во время ААД вал двигателя не проворачивается и электродвигателю не наносится никакого вреда.
- Для некоторых двигателей полную проверку выполнить невозможно. В таком случае следует выбрать *[2] Включ.упрощ. ААД*.
- Если к двигателю подключен выходной фильтр, выберите *[2] Включ.упрощ. ААД*.
- Если активируются какие-либо сигнальные и предупреждающие индикаторы, см. *глава 7.4 Перечень предупреждений и аварийных сигналов*.
- Для получения оптимальных результатов процедуру следует выполнять на холодном двигателе.

Для выполнения ААД

1. Нажмите [Main Menu] (Главное меню) для доступа к параметрам.
2. Выберите группу параметров *1-** Нагрузка/двигатель* и нажмите [OK].
3. Выберите группу параметров *1-2* Данные двигателя* и нажмите [OK].
4. Прокрутите меню до строки *параметр 1-29 Авто адаптация двигателя (ААД)* и нажмите [OK].
5. Выберите *[1] Включ. полной ААД* и нажмите [OK].
6. Следуйте инструкциям на дисплее.

7. Тест будет выполнен автоматически; после его завершения на экран будет выведено соответствующее сообщение.
8. Расширенные данные двигателя вводятся в группу параметров *1-3* Доп. данные двигателя*.

5.5 Контроль вращения двигателя

УВЕДОМЛЕНИЕ

При вращении двигателя в обратном направлении имеется риск повреждения насосов/компрессоров. Перед началом эксплуатации преобразователя частоты проверьте направление вращения двигателя.

Двигатель будет кратковременно вращаться с частотой 5 Гц или с другой минимальной частотой, заданной в *параметр 4-12 Нижний предел скорости двигателя [Гц]*.

1. Нажмите кнопку [Main Menu] (Главное меню).
2. Прокрутите меню до строки *параметр 1-28 Проверка вращения двигателя* и нажмите [OK].
3. Выберите *[1] Разрешено*.

Появляется следующий текст: *Примечание. Двигатель может вращаться в неправильном направлении.*

4. Нажмите [OK].
5. Следуйте инструкциям на дисплее.

УВЕДОМЛЕНИЕ

Для изменения направления вращения двигателя отключите питание преобразователя частоты и дождитесь разряда системы. Поменяйте местами любые два из трех кабелей двигателя со стороны двигателя либо со стороны преобразователя частоты.

5.6 Проверка местного управления

1. Кнопка [Hand On] (Ручной пуск) подает на преобразователь частоты местную команду пуска.
2. Разгоните преобразователь частоты до полной скорости нажатием кнопки [▲]. При переводе курсора в левую сторону от десятичной точки вводимые значения изменяются быстрее.
3. Обратите внимание на наличие каких-либо проблем с ускорением.
4. Нажмите [Off] (Выкл.). Обратите внимание на наличие каких-либо проблем с замедлением.

В случае проблем с разгоном или замедлением см. *глава 7.5 Устранение неисправностей*. Для возврата преобразователя частоты в исходное состояние после отключения см. *глава 7.4 Перечень предупреждений и аварийных сигналов*.

5.7 Пуск системы

Для выполнения процедур, описанных в данном разделе, требуется выполнить подключение всех пользовательских проводов и провести программирование в соответствии с применением устройства. После настройки в соответствии с применением рекомендуется выполнить следующую процедуру.

1. Нажмите [Auto On] (Автоматический пуск).
2. Подайте внешнюю команду пуска.
3. Отрегулируйте задание скорости по всему диапазону.
4. Снимите внешнюю команду пуска.
5. Проверьте уровень звука и вибрации двигателя, чтобы убедиться, что система работает правильно.

В случае появления предупреждений или аварийных сигналов см. *глава 7.3 Типы предупреждений и аварийных сигналов* или *глава 7.4 Перечень предупреждений и аварийных сигналов*.

6 Примеры настройки для различных применений

Примеры, приведенные в данном разделе, носят справочный характер для наиболее распространенных случаев применения.

- Настройки параметров являются региональными по умолчанию, если не указано иное (выбирается в параметр 0-03 Региональные установки).
- Параметры, имеющие отношение к клеммам, а также их значения указаны рядом со схемами.
- Показаны также требуемые установки переключателя для аналоговых клемм A53 или A54, приводятся рисунки.

УВЕДОМЛЕНИЕ

При использовании поставляемой по заказу функции STO между клеммами 12 (или 13) и 37 может понадобиться перемычка для работы преобразователя частоты с значениями настроек, запрограммированными по умолчанию.

6.1 Примеры применения

6.1.1 Обратная связь

FC		Параметры	
Функция	Настройка	Функция	Настройка
Параметр 6-22	4 мА*	Параметр 6-22	4 мА*
Клемма 54, малый ток		Клемма 54, малый ток	
Параметр 6-23	20 мА*	Параметр 6-23	20 мА*
Клемма 54, большой ток		Клемма 54, большой ток	
Параметр 6-24	0*	Параметр 6-24	0*
Клемма 54, низкое зад./обр. связь		Клемма 54, низкое зад./обр. связь	
Параметр 6-25	50*	Параметр 6-25	50*
Клемма 54, высокое зад./обр. связь		Клемма 54, высокое зад./обр. связь	
* = Значение по умолчанию		* = Значение по умолчанию	
Примечания/комментарии.		Примечания/комментарии.	
Цифровой вход D IN 37 является опцией.		Цифровой вход D IN 37 является опцией.	

Таблица 6.1 Аналоговый датчик обратной связи по току

FC		Параметры	
Функция	Настройка	Функция	Настройка
Параметр 6-20	0,07 В*	Параметр 6-20	0,07 В*
Клемма 54, низкое напряжение		Клемма 54, низкое напряжение	
Параметр 6-21	10 В*	Параметр 6-21	10 В*
Клемма 54, высокое напряжение		Клемма 54, высокое напряжение	
Параметр 6-24	0*	Параметр 6-24	0*
Клемма 54, низкое зад./обр. связь		Клемма 54, низкое зад./обр. связь	
Параметр 6-25	50*	Параметр 6-25	50*
Клемма 54, высокое зад./обр. связь		Клемма 54, высокое зад./обр. связь	
* = Значение по умолчанию		* = Значение по умолчанию	
Примечания/комментарии.		Примечания/комментарии.	
Цифровой вход D IN 37 является опцией.		Цифровой вход D IN 37 является опцией.	

Таблица 6.2 Аналоговый датчик обратной связи по напряжению (3-проводной)

FC		Параметры	
Функция	Настройка	Функция	Настройка
Параметр 6-20	0,07 В*	Параметр 6-20	0,07 В*
Клемма 54, низкое напряжение		Клемма 54, низкое напряжение	
Параметр 6-21	10 В*	Параметр 6-21	10 В*
Клемма 54, высокое напряжение		Клемма 54, высокое напряжение	
Параметр 6-24	0*	Параметр 6-24	0*
Клемма 54, низкое зад./обр. связь		Клемма 54, низкое зад./обр. связь	
Параметр 6-25	50*	Параметр 6-25	50*
Клемма 54, высокое зад./обр. связь		Клемма 54, высокое зад./обр. связь	
* = Значение по умолчанию		* = Значение по умолчанию	
Примечания/комментарии.		Примечания/комментарии.	
Цифровой вход D IN 37 является опцией.		Цифровой вход D IN 37 является опцией.	

Таблица 6.3 Аналоговый датчик обратной связи по напряжению (4-проводной)

6.1.2 Скорость

		Параметры	
FC		Функция	Настройка
+24 V	12	Параметр 6-10 Клемма 53, низкое напряжение	0,07 В*
+24 V	13		
D IN	18	Параметр 6-11 Клемма 53, высокое напряжение	10 В*
D IN	19		
COM	20	Параметр 6-14 Клемма 53, низкое зад./обр. связь	0 Гц
D IN	27		
D IN	29	Параметр 6-15 Клемма 53, высокое зад./ обр. связь	50 Гц
D IN	32		
D IN	33	* = Значение по умолчанию	
D IN	37		
Примечания/комментарии. Цифровой вход D IN 37 является опцией.			

Таблица 6.4 Задание скорости через аналоговый вход (напряжение)

		Параметры	
FC		Функция	Настройка
+24 V	12	Параметр 6-10 Клемма 53, низкое напряжение	0,07 В*
+24 V	13		
D IN	18	Параметр 6-11 Клемма 53, высокое напряжение	10 В*
D IN	19		
COM	20	Параметр 6-14 Клемма 53, низкое зад./обр. связь	0 Гц
D IN	27		
D IN	29	Параметр 6-15 Клемма 53, высокое зад./ обр. связь	1500 Гц
D IN	32		
D IN	33	* = Значение по умолчанию	
D IN	37		
Примечания/комментарии. Цифровой вход D IN 37 является опцией.			

Таблица 6.6 Задание скорости (с помощью ручного потенциометра)

6

		Параметры	
FC		Функция	Настройка
+24 V	12	Параметр 6-12 Клемма 53, малый ток	4 мА*
+24 V	13		
D IN	18	Параметр 6-13 Клемма 53, большой ток	20 мА*
D IN	19		
COM	20	Параметр 6-14 Клемма 53, низкое зад./обр. связь	0 Гц
D IN	27		
D IN	29	Параметр 6-15 Клемма 53, высокое зад./ обр. связь	50 Гц
D IN	32		
D IN	33	* = Значение по умолчанию	
D IN	37		
Примечания/комментарии. Цифровой вход D IN 37 является опцией.			

Таблица 6.5 Задание скорости через аналоговый вход (ток)

		Параметры	
FC		Функция	Настройка
+24 V	12	Параметр 5-10 Клемма 18, цифровой вход	[8] Пуск*
+24 V	13		
D IN	18	Параметр 5-12 Клемма 27, цифровой вход	[7] Внешняя блокировка
D IN	19		
COM	20	* = Значение по умолчанию	
D IN	27		
D IN	29	Примечания/комментарии. Цифровой вход D IN 37 является опцией.	
D IN	32		
D IN	33		
D IN	37		

Таблица 6.7 Команда пуска/останова с внешней блокировкой

		Параметры	
FC		Функция	Настройка
+24 V	12	Параметр 5-10 Клемма 18, цифровой вход	[8] Пуск*
+24 V	13		
D IN	18	Параметр 5-12 Клемма 27, цифровой вход	[7] Внешняя блокировка
D IN	19		
COM	20	* = Значение по умолчанию	
D IN	27	Примечания/комментарии. Если для параметра 5-12 Клемма 27, цифровой вход выбрано значение [0] Не используется, перемычка на клемму 27 не требуется. Цифровой вход D IN 37 является опцией.	
D IN	29		
D IN	32		
D IN	33		
D IN	37		
+10 V	50		
A IN	53		
A IN	54		
COM	55		
A OUT	42		
COM	39		
R1	01		
	02		
	03		
R2	04		
	05		
	06		

Таблица 6.8 Команда пуска/останова без внешне блокировки

		Параметры	
FC		Функция	Настройка
+24 V	12	Параметр 5-10 Клемма 18, цифровой вход	[8] Пуск*
+24 V	13		
D IN	18	Параметр 5-11 Клемма 19, цифровой вход	[52]
D IN	19		
COM	20	* = Значение по умолчанию	
D IN	27	Параметр 5-12 Клемма 27, цифровой вход	[7] Внешняя блокировка
D IN	29		
D IN	32	Параметр 5-40 Реле функций	[167]
D IN	33		
D IN	37	* = Значение по умолчанию	
+10 V	50	Примечания/комментарии. Цифровой вход D IN 37 является опцией.	
A IN	53		
A IN	54		
COM	55		
A OUT	42		
COM	39		
R1	01		
	02		
	03		
R2	04		
	05		
	06		

Таблица 6.9 Разрешение работы

6.1.4 Внешний сброс аварийной сигнализации

		Параметры	
FC		Функция	Настройка
+24 V	12	Параметр 5-11 Клемма 19, цифровой вход	[1] Сброс
+24 V	13		
D IN	18	* = Значение по умолчанию	
D IN	19	Примечания/комментарии. Цифровой вход D IN 37 является опцией.	
COM	20		
D IN	27		
D IN	29		
D IN	32		
D IN	33		
D IN	37		
+10 V	50		
A IN	53		
A IN	54		
COM	55		
A OUT	42		
COM	39		

Таблица 6.10 Внешний сброс аварийной сигнализации

6.1.5 RS-485

		Параметры	
		Функция	Значение
		Параметр 8-30 Протокол	FC*
		Параметр 8-31 Адрес	1*
		Параметр 8-32 Скорость передачи данных	9600*
		* = Значение по умолчанию	
Примечания/комментарии. Выберите протокол, адрес и скорость передачи с помощью параметров, указанных выше. Цифровой вход D IN 37 является опцией.			

Таблица 6.11 Подключение сети RS-485

6.1.6 Термистор двигателя

ВНИМАНИЕ!

ИЗОЛЯЦИЯ ТЕРМИСТОРА

Существует опасность травм или повреждения оборудования.

- Для соответствия требованиям PELV к изоляции используйте только термисторы с усиленной или двойной изоляцией.

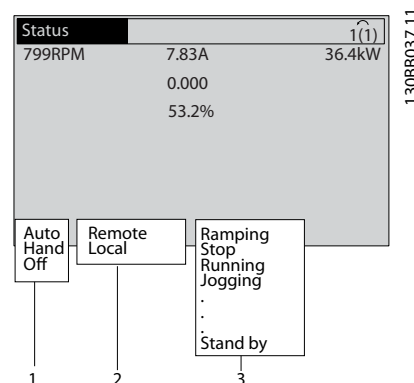
		Параметры	
		Функция	Значение
		Параметр 1-90 Т епловая защита двигателя	[2] Откл. по термистору
		Параметр 1-93 Источник термистора	[1] Аналоговый вход 53
		* = Значение по умолчанию	
		Примечания/комментарии. Если требуется только предупреждение, следует выбрать [1] Предупр. по термист. в пар. параметр 1-90 Тепловая защита двигателя. Цифровой вход D IN 37 является опцией.	

Таблица 6.12 Термистор двигателя

7 Техническое обслуживание, диагностика и устранение неисправностей

В этой главе изложены рекомендации по техобслуживанию и текущему ремонту, описаны сообщения о состоянии, предупреждения, аварийные сигналы и методы устранения основных неисправностей.

7.1 Техобслуживание и текущий ремонт



1	Режим работы (см. Таблица 7.1)
2	Место задания (см. Таблица 7.2)
3	Рабочее состояние (см. Таблица 7.3)

Рисунок 7.1 Отображение состояния

В таблицах с Таблица 7.1 до Таблица 7.3 определяется значение отображаемых сообщений о состоянии.

ВНИМАНИЕ!

НЕПРЕДНАМЕРЕННЫЙ ПУСК

Если преобразователь частоты подключен к сети питания переменного тока, источнику переменного тока или цепи разделения нагрузки, двигатель может включиться в любой момент. Случайный пуск во время программирования, техобслуживания или ремонтных работ может привести к летальному исходу, получению серьезных травм или порче имущества. Двигатель может запуститься внешним переключателем, командой по шине последовательной связи, входным сигналом задания с LCP или LOP, в результате дистанционной работы Средство конфигурирования MCT 10 либо после устранения неисправности.

7.2 Сообщения о состоянии

Если преобразователь частоты находится в режиме отображения состояния, сообщения о состоянии будут генерироваться автоматически и отображаться в нижней строке на экране (см. Рисунок 7.1).

Выкл.	Преобразователь частоты не реагирует на сигналы управления до нажатия на кнопки [Auto On] (Автоматический пуск) и [Hand On] (Ручной пуск).
Автоматический	Преобразователь частоты управляется с клемм управления и/или по последовательной связи.
Ручной	Управление преобразователем частоты осуществляется с помощью навигационных кнопок на LCP. Команды останова, сброса, реверса, торможения постоянным током, а также другие сигналы, подаваемые на клеммы управления, блокируют команды местного управления.

Таблица 7.1 Режим работы

Дистанционное	Задание скорости подается через внешние сигналы по каналу последовательной связи и внутренние предварительные задания.
Местное	Преобразователь частоты использует управление [Hand On] (Ручной пуск) или величины заданий из панели LCP.

Таблица 7.2 Место задания

Торм. пер.ток.	Тормоз переменного тока был выбран в параметр 2-10 Функция торможения. При торможении переменным током двигатель перемагничивается для достижения управляемого замедления.
ААД усп.зав	Автоматическая адаптация двигателя (ААД) завершена успешно.
Готовн.к ААД	ААД готова к запуску. Нажмите [Hand On] (Ручной пуск) для запуска.
Выполнен.ААД	Выполняется ААД.
Торможение	Тормозной прерыватель функционирует. Генераторная энергия поглощается тормозным резистором.
Макс. тормож.	Тормозной прерыватель функционирует. Достигнут предел мощности для тормозного резистора, установленный в параметр 2-12 Предельная мощность торможения (кВт).
Останов выбегом	<ul style="list-style-type: none"> В качестве функции для цифрового входа выбран инверсный останов выбегом (группа параметров 5-1* Цифровые входы). Соответствующая клемма не подключена. Останов выбегом активирован по каналу последовательной связи.
Упр. замедление	<p>[1] Упр. замедление было выбрано в параметр 14-10 Отказ питания.</p> <ul style="list-style-type: none"> Напряжение в сети ниже значения напряжения сбоя, заданного в параметр 14-11 Напряжение сети при отказе питания Преобразователь частоты выполняет замедление двигателя с использованием управляемого торможения.
Большой ток	Выходной ток преобразователя частоты превышает порог, установленный в параметр 4-51 Предупреждение: высокий ток.
Низкий ток	Выходной ток преобразователя частоты ниже порога, установленного в параметр 4-52 Предупреждение: низкая скорость.
Удерж.п.током	[1] Удерж.пост.током током выбрано в параметр 1-80 Функция при останове и активирована команда останова. Двигатель удерживается постоянным током, значение которого задано в параметр 2-00 Ток удержания (пост. ток)/ток предпускового нагрева.

Остан.п.током	<p>В течение определенного периода времени (параметр 2-02 Время торможения пост. током) двигатель удерживается постоянным током (параметр 2-01 Ток торможения пост. током).</p> <ul style="list-style-type: none"> Достигнута скорость включения торможения постоянным током, заданная в параметр 2-03 Скорость включ.торм.пост.током [об/мин], и активна команда останова. В качестве функции цифрового входа (группа параметров 5-1* Цифровые входы) выбрано торможение постоянным током (инверсное). Соответствующая клемма неактивна. Торможение постоянным током активируется по каналу последовательной связи.
Обр.связь,макс	Сумма всех активных сигналов обратной связи превышает предельное значение обратной связи, установленное в параметр 4-57 Предупреждение: высокий сигн. ОС.
Обр.связь,мин	Сумма всех активных сигналов обратной связи ниже предельного значения обратной связи, установленного в параметр 4-56 Предупреждение: низкий сигнал ОС.
Зафиксировать выход	<p>Активное дистанционное задание поддерживает текущую скорость.</p> <ul style="list-style-type: none"> В качестве функции цифрового входа (группа параметров 5-1* Цифровые входы) выбран режим Зафиксировать выход. Соответствующая клемма активна. Регулирование скорости возможно только с помощью функций клемм Увеличение скорости и Снижение скорости. По каналу последовательной связи активировано удержание изменения скорости.
Запрос фиксации	Команда фиксации выходной частоты подана, но двигатель остается неподвижным до тех пор, пока не получен сигнал разрешения работы.
Фикс.задания	В качестве функции цифрового входа (группа параметров 5-1* Цифровые входы) был выбран режим Зафиксировать задание. Соответствующая клемма активна. В преобразователе частоты сохраняется фактическое задание. Изменение заданного значения теперь возможно только с помощью функций клеммы Увеличение скорости и Снижение скорости.

Запрос фиксации частоты	Команда на включение режима фиксированной частоты подана, но двигатель остается неподвижным до тех пор, пока через цифровой вход не поступит сигнал разрешения работы.
Фикс. скорость	<p>Двигатель работает согласно программированию в <i>параметр 3-19 Фикс. скорость [об/мин]</i>.</p> <ul style="list-style-type: none"> • Функция <i>Фикс. част.</i> была выбрана в качестве функции цифрового входа (группа параметров <i>5-1* Цифровые входы</i>). Соответствующая клемма (например клемма 29) активирована. • Функция <i>Фикс. част.</i> активируется по каналу последовательной связи. • Функция <i>Фикс. част.</i> была выбрана в качестве реакции функции мониторинга (например, сигнал отсутствует). Активна функция мониторинга.
Провер. электродвиг.	В пар. <i>параметр 1-80 Функция при останове</i> было выбрано значение [2] <i>Провер. электродвиг.</i> Команда останова активна. Чтобы убедиться, что двигатель подключен к преобразователю частоты, подключите к двигателю постоянный испытательный ток.
Уп.при пр.нап	Параметром <i>параметр 2-17 Контроль перенапряжения, [2] Разрешено</i> активирована функция контроля перенапряжения. Подключенный двигатель подает генераторную энергию на преобразователь частоты. Функция контроля перенапряжения регулирует соотношение напряжения и частоты для работы двигателя в управляемом режиме и для предотвращения отключения преобразователя частоты.
Блок пит.выкл.	(Устанавливается только на преобразователях частоты с внешним питанием 24 В.) Питание преобразователя частоты от сети отключено, но плата управления питается от внешнего источника питания 24 В.
Режим защиты	<p>Активен режим защиты. Устройством было обнаружено критическое состояние (слишком высокий ток или слишком высокое напряжение).</p> <ul style="list-style-type: none"> • Во избежание отключения частота коммутации сокращена до 4 кГц. • При отсутствии препятствий режим защиты отключается приблизительно через 10 секунд. • Действие режима защиты можно ограничить в <i>параметр 14-26 Зад. отк. при несп. инв..</i>

Быстр.останов	<p>Двигатель замедляется с использованием <i>параметр 3-81 Время замедл.для быстр.останова</i>.</p> <ul style="list-style-type: none"> • В качестве функции для цифрового входа (группа параметров <i>5-1* Цифровые входы</i>) был выбран <i>Быстр.останов, инверс.</i> Соответствующая клемма неактивна. • Функция <i>быстрого останова</i> была активирована по каналу последовательной связи.
Измен-е скор.	Двигатель выполняет ускорение/замедление с использованием активного ускорения/замедления. Задание, пороговая величина или остановка не достигнуты.
Выс. задание	Сумма всех активных заданий превышает предел задания, установленный в <i>параметр 4-55 Предупреждение: высокое задание</i> .
Низк. задание	Сумма всех активных заданий ниже предела задания, установленного в <i>параметр 4-54 Предупреждение: низкое задание</i> .
Раб.в с.с зад.	Преобразователь частоты работает в диапазоне задания. Значение сигнала обратной связи соответствует установленному значению.
Запрос на работу	Команда запуска подана, но двигатель остается неподвижным до тех пор, пока через цифровой вход не будет получен сигнал, разрешающий вращение.
Работа	Двигатель приводится в движение преобразователем частоты.
Спящий режим	Включена функция сбережения энергии. Двигатель остановлен, но автоматически запускается снова, когда это требуется.
Выс.скорость	Скорость двигателя превышает значение, заданное в <i>параметр 4-53 Предупреждение: высокая скорость</i> .
Низкая скор.	Скорость двигателя ниже значения, заданного в <i>параметр 4-52 Предупреждение: низкая скорость</i> .
Режим ожидания	В режиме автоматического пуска (<i>Auto On</i>) преобразователь частоты запускает двигатель, подавая сигнал запуска с цифрового входа или по каналу последовательной связи.
Задерж.пуска	В <i>параметр 1-71 Задержка запуска</i> было установлено время задержки при запуске. Активирована команда пуска, двигатель запускается после истечения времени задержки запуска.

Пуск вперед/назад	Был выбран <i>запуск вперед</i> и <i>запуск назад</i> в качестве функций для двух различных цифровых входов (группа параметров 5-1* <i>Цифровые входы</i>). Двигатель будет запущен вперед или назад в зависимости от того, какая из клемм будет активирована.
Останов	Преобразователь частоты получил команду останова с панели LCP, цифрового входа или по каналу последовательной связи.
Отключение	Произошел сбой и двигатель остановился. Как только причина возникновения аварийного сигнала устранена, преобразователь частоты можно сбросить вручную путем нажатия кнопки [Reset] (Сброс) или удаленно через клеммы управления или по каналу последовательной связи.
Блокировка откл-я	Произошел сбой и двигатель остановился. Как только причина возникновения аварийного сигнала устранена, преобразователь частоты следует подключить к питанию. Преобразователь частоты следует перезагрузить вручную нажатием кнопки [Reset] (Сброс), дистанционно с помощью клемм управления или по каналу последовательной связи.

Таблица 7.3 Рабочее состояние

УВЕДОМЛЕНИЕ

В автоматическом/дистанционном режиме преобразователь частоты получает внешние команды для выполнения функций.

7.3 Типы предупреждений и аварийных сигналов

Предупреждения

Предупреждение выводится в том случае, если приближается аварийное состояние, или при ненормальной работе оборудования, вследствие которого преобразователь частоты может выдать аварийный сигнал. Предупреждение сбрасывается автоматически при исчезновении аварийного состояния.

аварийные сигналы

Отключение

Аварийный сигнал подается в том случае, если преобразователь частоты отключается, то есть приостанавливает работу для недопущения повреждения самого преобразователя или прочего оборудования системы. Двигатель останавливается выбегом. Логика преобразователя частоты продолжает работать и контролирует статус преобразователя частоты. После того как сбой ликвидирован, преобразователь частоты можно перезагрузить. После этого он снова будет готов к работе.

Возврат преобразователя частоты в исходное состояние после отключения/отключения с блокировкой.

Режим отключения можно сбросить четырьмя способами:

- Нажатие кнопки [Reset] (Сброс) на LCP.
- Команда сброса через цифровой вход.
- Команда сброса по интерфейсу последовательной связи.
- Автосброс.

Отключение с блокировкой

Входное питание отключается и снова включается. Двигатель останавливается выбегом. Преобразователь частоты продолжает контролировать состояние преобразователя частоты. Отключите входное питание от преобразователя частоты и устраните причину неисправности, затем снова подайте питание.

Дисплеи предупреждений и аварийных сигналов

- На LCP отображается предупреждение, а также номер предупреждения.
- Аварийный сигнал мигает вместе с кодом аварийного сигнала.

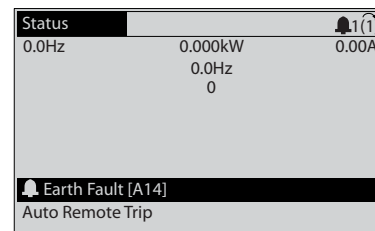
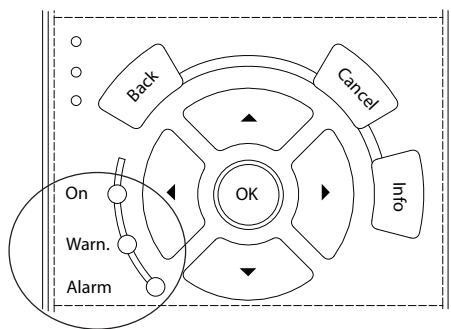


Рисунок 7.2 Пример отображения аварийного сигнала

Кроме вывода текстового сообщения и аварийного кода на LCP используются также три световых индикатора состояния.



13088467.1.1

	Световой индикатор предупреждения	Световой индикатор аварийной ситуации
Предупреждение	Горит	Не горит
Аварийный сигнал	Не горит	Горит (мигает)
Отключение с блокировкой	Горит	Горит (мигает)

Рисунок 7.3 Световые индикаторы состояния

7.4 Перечень предупреждений и аварийных сигналов

Информация о предупреждениях/аварийных сигналах в этой главе описывает условия их возникновения, возможные причины и способ устранения либо процедуру поиска и устранения неисправностей.

ПРЕДУПРЕЖДЕНИЕ 1, Низкое напряжение источника 10 В

Напряжение на плате управления с клеммы 50 ниже 10 В.

Снимите часть нагрузки с клеммы 50, поскольку источник питающего напряжения 10 В перегружен. Максимум 15 мА или минимум 590 Ом.

Это состояние может быть вызвано коротким замыканием в подключенном потенциометре или неправильным подключением проводов потенциометра.

Устранение неисправностей

- Отключите провод от клеммы 50.
- Если предупреждение исчезает, проблема связана с подключением проводов.
- Если предупреждение не исчезает, замените плату управления.

ПРЕДУПРЕЖДЕНИЕ/АВАРИЙНЫЙ СИГНАЛ 2, Ошибка действующего нуля

Это предупреждение или аварийный сигнал отображается только если пользователь запрограммировал соответствующую функцию в параметр 6-01 Функция при тайм-ауте нуля. Сигнал на одном из аналоговых входов составляет менее 50 % от минимального значения, запрограммированного для

данного входа. Это условие может быть вызвано обрывом проводов или неисправностью устройства, посылающего сигнал.

Устранение неисправностей

- Проверьте соединения на всех клеммах аналогового входа. Клеммы 53 и 54 платы управления — для сигналов, клемма 55 — общая. Клеммы 11 и 12 МСВ 101 — для сигналов, клемма 10 — общая. Клеммы 1, 3, 5 МСВ 109 — для сигналов, клеммы 2, 4, 6 — общие.
- Убедитесь, что установки программирования преобразователя частоты и переключателя соответствуют типу аналогового сигнала.
- Выполните тестирование сигнала входной клеммы.

ПРЕДУПРЕЖДЕНИЕ/АВАРИЙНЫЙ СИГНАЛ 3, Нет двигателя

К выходу преобразователя частоты не подключен двигатель.

ПРЕДУПРЕЖДЕНИЕ/АВАРИЙНЫЙ СИГНАЛ 4, Обрыв фазы питания

Отсутствует фаза со стороны источника питания, или слишком велика асимметрия сетевого напряжения. Это сообщение появляется также при отказе входного выпрямителя в преобразователе частоты.

Дополнительные устройства программируются в параметр 14-12 Функция при асимметрии сети.

Устранение неисправностей

- Проверьте напряжение питания и токи в цепях питания преобразователя частоты.

ПРЕДУПРЕЖДЕНИЕ 5, Повышенное напряжение в цепи пост. тока

Напряжение промежуточной цепи (пост. тока) выше значения, при котором формируется предупреждение о высоком напряжении. Предел зависит от номинального напряжения преобразователя частоты. Устройство остается активным.

ПРЕДУПРЕЖДЕНИЕ 6, Пониженное напряжение в цепи пост. тока

Напряжение промежуточной цепи (пост. тока) ниже значения, при котором формируется предупреждение о пониженном напряжении. Предел зависит от номинального напряжения преобразователя частоты. Устройство остается активным.

ПРЕДУПРЕЖДЕНИЕ/АВАРИЙНЫЙ СИГНАЛ 7, Повышенное напряжение пост. тока

Если напряжение в промежуточной цепи превышает предельно допустимое значение, преобразователь частоты через некоторое время отключается.

Устранение неисправностей

- Подключите тормозной резистор.
- Увеличьте время замедления.

- Выберите тип изменения скорости.
- Включите функции в *параметр 2-10 Функция торможения*.
- Увеличьте *параметр 14-26 Зад. отк. при неисп. инв.*

ПРЕДУПРЕЖДЕНИЕ/АВАРИЙНЫЙ

СИГНАЛ 8, Пониженное напряжение постоянного тока

Если напряжение промежуточной цепи (цепи постоянного тока) падает ниже предела напряжения, преобразователь частоты проверяет, подключен ли резервный источник питания 24 В пост. тока. Если резервный источник питания 24 В пост. тока не подключен, преобразователь частоты отключается через заданное время. Это время зависит от размера блока.

Устранение неисправностей

- Убедитесь в том, что напряжение источника питания соответствует напряжению преобразователя частоты.
- Выполните проверку входного напряжения.
- Выполните проверку цепи мягкого заряда.

ПРЕДУПРЕЖДЕНИЕ/АВАРИЙНЫЙ СИГНАЛ 9, Перегрузка инвертора

Преобразователь частоты находится вблизи порога отключения ввиду перегрузки (слишком большой ток в течение слишком длительного времени). Счетчик электронной тепловой защиты инвертора выдает предупреждение при 98 % и отключает преобразователь при 100 %; отключение сопровождается аварийным сигналом. Преобразователь частоты *не может* быть включен снова, пока сигнал измерительного устройства не опустится ниже 90 %.

Устранение неисправностей

- Сравните выходной ток на LCP с номинальным током преобразователя частоты.
- Сравните выходной ток, отображаемый на LCP, с измеренным током двигателя.
- Отобразите термальную нагрузку привода на LCP и отслеживайте ее значение. При превышении номинальных значений непрерывного тока преобразователя частоты значения счетчика увеличиваются. При значениях ниже номинальных значений непрерывного тока преобразователя частоты значения счетчика уменьшаются.

ПРЕДУПРЕЖДЕНИЕ/АВАРИЙНЫЙ

СИГНАЛ 10, Сработало ЭТР: перегрев двигателя

Электронная тепловая защита (ЭТР) сигнализирует о перегреве двигателя. Выберите, должен ли преобразователь частоты подавать сигнал предупреждения или аварийный сигнал при достижении счетчиком показания 100 %, в *параметр 1-90 Тепловая защита двигателя*. Сбой возникает в том случае, когда двигатель находится в

состоянии перегрузки на уровне более 100 % в течение длительного времени.

Устранение неисправностей

- Проверьте, не перегрелся ли двигатель.
- Проверьте, нет ли механической перегрузки двигателя.
- Проверьте правильность установки тока двигателя в *параметр 1-24 Ток двигателя*.
- Проверьте правильность данных двигателя в параметрах с 1-20 по 1-25.
- Если используется внешний вентилятор, убедитесь в том, что он выбран в *параметр 1-91 Внешний вентилятор двигателя*.
- Выполнение ААД с помощью *параметр 1-29 Авто адаптация двигателя (ААД)* позволяет более точно согласовать преобразователь частоты с двигателем и снизить тепловую нагрузку.

ПРЕДУПРЕЖДЕНИЕ/АВАРИЙНЫЙ СИГНАЛ 11, Сработал термистор: перегрев двигателя

Возможно, термистор отключен. Выберите в *параметр 1-90 Тепловая защита двигателя*, должен ли преобразователь частоты подавать сигнал предупреждения или аварийный сигнал.

Устранение неисправностей

- Проверьте, не перегрелся ли двигатель.
- Проверьте, нет ли механической перегрузки двигателя.
- Убедитесь в правильности подключения термистора между клеммами 53 или 54 (вход аналогового напряжения) и клеммой 50 (напряжение питания +10 В) и в том, что клеммный переключатель для клемм 53 и 54 установлен на напряжение. Проверьте, выбрана ли в *параметр 1-93 Источник термистора* клемма 53 или 54.
- При использовании цифровых входов 18 или 19 проверьте правильность подсоединения термистора к клемме 18 или 19 (только цифровой вход PNP) и клемме 50.
- Если используется датчик КТУ, проверьте правильность подключения между клеммами 54 и 55.
- При использовании термореле или термистора убедитесь, что значение в *1-93 Источник термистора* соответствует проводке датчика.
- При использовании датчика КТУ убедитесь, что параметры *1-95 Тип датчика КТУ*, *1-96 Источник термистора КТУ* и *1-97 Пороговый уровень КТУ* соответствуют проводке датчика.

ПРЕДУПРЕЖДЕНИЕ/АВАРИЙНЫЙ СИГНАЛ 12, Предел момента

Крутящий момент выше значения, установленного в параметр 4-16 Двигательн.режим с огранич. момента или в параметр 4-17 Генераторн.режим с огранич.момента. Параметр 14-25 Задержка отключ.при пред. моменте может использоваться для замены типа реакции: вместо простого предупреждения — предупреждение с последующим аварийным сигналом.

Устранение неисправностей

- Если крутящий момент двигателя превышен при разгоне двигателя, следует увеличить время разгона.
- Если предел крутящего момента генератора превышен при замедлении, следует увеличить время замедления.
- Если предел крутящего момента достигается во время работы, может потребоваться увеличение предела крутящего момента. Убедитесь в возможности безопасной работы системы при больших значениях крутящего момента.
- Проверьте систему на предмет избыточного увеличения значения тока двигателя.

ПРЕДУПРЕЖДЕНИЕ/АВАРИЙНЫЙ СИГНАЛ 13, Перегрузка по току

Превышено пиковое значение тока инвертора (примерно 200 % от номинального значения тока). Предупреждение будет подаваться в течение приблизительно 1,5 с, после чего преобразователь частоты будет отключен с подачей аварийного сигнала. Эта неисправность может быть вызвана ударной нагрузкой или быстрым ускорением с высокими нагрузками инерции. Если выбран режим расширенного управления механическим тормозом, сигнал отключения может быть сброшен извне.

Устранение неисправностей

- Отключите питание и проверьте, можно ли повернуть вал двигателя.
- Проверьте, соответствует ли мощность двигателя преобразователю частоты.
- Проверьте правильность данных двигателя в параметрах с 1-20 по 1-25.

АВАРИЙНЫЙ СИГНАЛ 14, Пробой на землю (нуль)

Происходит разряд тока с выходных фаз на землю либо в кабеле между преобразователем частоты и двигателем, либо в самом двигателе.

Устранение неисправностей

- Выключите питание преобразователя частоты и устраните пробой на землю.
- Проверьте наличие замыкания на землю в двигателе, измерив сопротивление к земле

проводки двигателя и самого двигателя с помощью мегаомметра.

- Выполните тестирование датчика тока.

АВАРИЙНЫЙ СИГНАЛ 15, Несовместимость аппаратных средств

Установленное дополнительное устройство не работает с существующей платой управления (аппаратно или программно).

Запишите значения следующих параметров и свяжитесь с поставщиком Danfoss:

- Параметр 15-40 Тип ПЧ.
- Параметр 15-41 Силовая часть.
- Параметр 15-42 Напряжение.
- Параметр 15-43 Версия ПО.
- Параметр 15-45 Текущее обозначение.
- Параметр 15-49 № версии ПО платы управления.
- Параметр 15-50 № версии ПО силовой платы.
- Параметр 15-60 Доп. устройство установлено.
- Параметр 15-61 Версия прогр. обеспеч. доп. устр. (для каждого гнезда дополнительного устройства).

АВАРИЙНЫЙ СИГНАЛ 16, Короткое замыкание

В двигателе или проводке двигателя обнаружено короткое замыкание.

Устранение неисправностей

- Отключите питание преобразователя частоты и устраните короткое замыкание.

ПРЕДУПРЕЖДЕНИЕ/АВАРИЙНЫЙ СИГНАЛ 17, Тайм-аут командного слова

Отсутствует связь с преобразователем частоты.

Предупреждение выдается только в том случае, если для параметр 8-04 Функция таймаута управления НЕ установлено значение [0] Выкл.

Если в параметр 8-04 Функция таймаута управления установлено значение [5] Останов и отключение, появляется предупреждение, и преобразователь частоты замедляет вращение двигателя, после чего отключается и выдает аварийный сигнал.

Устранение неисправностей

- Проверьте соединения на кабеле последовательной связи.
- Увеличьте параметр 8-03 Время таймаута управления.
- Проверьте работу оборудования связи.
- Проверьте правильность установки в соответствии с требованиями электромагнитной совместимости (ЭМС).

ПРЕДУПРЕЖДЕНИЕ/АВАРИЙНЫЙ СИГНАЛ 22, Отпущен механический тормоз

Когда активно это предупреждение, на LCP отображается тип неполадки.

0 = Задание крутящего момента не достигнуто до истечения тайм-аута.

1 = Отсутствовала ОС по торможению до истечения тайм-аута.

ПРЕДУПРЕЖДЕНИЕ 23, Отказ внутреннего вентилятора

Функция предупреждения об отказе вентилятора — это дополнительная функция защиты, которая контролирует, работает ли вентилятор и правильно ли он установлен.

Предупреждение об отказе вентилятора можно отключить с помощью параметра *параметр 14-53 Контроль вентил.* (установив для него значение [0] *Запрещено*).

Устранение неисправностей

- Проверьте сопротивление вентилятора.
- Проверьте предохранители мягкого заряда.

ПРЕДУПРЕЖДЕНИЕ 24, Отказ внешнего вентилятора

Функция предупреждения об отказе вентилятора — это дополнительная функция защиты, которая контролирует, работает ли вентилятор и правильно ли он установлен.

Предупреждение об отказе вентилятора можно отключить с помощью параметра *параметр 14-53 Контроль вентил.* (установив для него значение [0] *Запрещено*).

Устранение неисправностей

- Проверьте сопротивление вентилятора.
- Проверьте предохранители мягкого заряда.

ПРЕДУПРЕЖДЕНИЕ 25, Короткое замыкание тормозного резистора

Во время работы осуществляется контроль состояния тормозного резистора. Если происходит короткое замыкание, функция торможения отключается и подается предупреждение. Преобразователь частоты еще работает, но уже без функции торможения.

Отключите питание преобразователя частоты и замените тормозной резистор (см. *параметр 2-15 Проверка тормоза*).

ПРЕДУПРЕЖДЕНИЕ/АВАРИЙНЫЙ СИГНАЛ 26, Предельная мощность на тормозном резисторе

Мощность, передаваемая на тормозной резистор, рассчитывается как среднее значение за 120 с работы. Расчет основывается на напряжении промежуточной цепи и значении тормозного сопротивления, указанного в *параметр 2-16 Макс.ток торм.пер.ток*.

Предупреждение включается, когда рассеиваемая тормозная мощность превышает 90 % мощности сопротивления торможению. Если в *параметр 2-13 Контроль мощности торможения* выбрано значение [2] *Отключение*, то при превышении рассеиваемой тормозной мощностью уровня 100 % преобразователь частоты отключается.

ПРЕДУПРЕЖДЕНИЕ/АВАРИЙНЫЙ СИГНАЛ 27, Отказ тормозного прерывателя

Во время работы осуществляется контроль состояния тормозного транзистора. Если происходит его короткое замыкание, функция торможения отключается и появляется предупреждение. Преобразователь частоты может продолжать работать, но поскольку тормозной транзистор замкнут накоротко, на тормозной резистор передается значительная мощность, даже если он не включен.

Отключите питание преобразователя частоты и снимите тормозной резистор.

Этот аварийный сигнал/предупреждение может также появляться в случае перегрева тормозного резистора. Клеммы 104 и 106 могут поставляться в виде входов Кlixon тормозных резисторов, см. раздел *Переключатель температуры тормозного резистора* в руководстве по проектированию.

ПРЕДУПРЕЖДЕНИЕ/АВАРИЙНЫЙ СИГНАЛ 28, Тормоз не прошел проверку

Тормозной резистор не подключен или не работает. Проверьте *параметр 2-15 Проверка тормоза*.

АВАРИЙНЫЙ СИГНАЛ 29, Температура радиатора

Превышение максимальной температуры радиатора. Отказ по температуре не может быть сброшен до тех пор, пока температура не окажется ниже значения, заданного для температуры радиатора. Точки отключения и сброса зависят от мощности преобразователя частоты.

Устранение неисправностей

Убедитесь в отсутствии следующих условий.

- Слишком высокая температура окружающей среды.
- Слишком длинный кабель двигателя.
- Неправильный воздушный зазор над преобразователем частоты и под ним.
- Блокировка циркуляции воздуха вокруг преобразователя частоты.
- Поврежден вентилятор радиатора.
- Загрязненный радиатор.

Данный аварийный сигнал основывается на значениях температуры, полученных датчиком радиатора, установленным в модулях IGBT.

Устранение неисправностей

- Проверьте сопротивление вентилятора.
- Проверьте предохранители мягкого заряда.
- Также проверьте термодатчик IGBT.

АВАРИЙНЫЙ СИГНАЛ 30, Отсутствует фаза U двигателя

Обрыв фазы U между преобразователем частоты и двигателем.

Устранение неисправностей

- Отключите питание преобразователя частоты и проверьте напряжение фазы U двигателя.

АВАРИЙНЫЙ СИГНАЛ 31, Отсутствует фаза V двигателя

Обрыв фазы V между преобразователем частоты и двигателем.

Устранение неисправностей

- Отключите питание преобразователя частоты и проверьте напряжение фазы V двигателя.

АВАРИЙНЫЙ СИГНАЛ 32, Отсутствует фаза W двигателя

Обрыв фазы W между преобразователем частоты и двигателем.

Устранение неисправностей

- Отключите питание преобразователя частоты и проверьте напряжение фазы W двигателя.

АВАРИЙНЫЙ СИГНАЛ 33, Отказ из-за броска тока

Слишком много включений питания за короткое время. Охладите устройство до рабочей температуры.

ПРЕДУПРЕЖДЕНИЕ/АВАРИЙНЫЙ СИГНАЛ 34, Отказ связи по шине периферийной шине

Не работает сетевая шина на дополнительной плате связи.

ПРЕДУПРЕЖДЕНИЕ/АВАРИЙНЫЙ
СИГНАЛ 36, Неисправность сети питания

This warning/alarm is only active if the supply voltage to the frequency converter is lost and параметр 14-10 Отказ питания is NOT set to [0] Нет функции.

Устранение неисправностей

- Проверьте предохранители преобразователя частоты и сетевое питание устройства.

АВАРИЙНЫЙ СИГНАЛ 38, Внутренняя неисправность

При возникновении внутренней ошибки отображается определенный в Таблица 7.4 кодовый номер.

Устранение неисправностей

- Отключите и включите питание.
- Убедитесь в правильности установки дополнительных устройств.
- Убедитесь в надежности и полноте соединений.

Обратитесь к поставщику оборудования Danfoss или в сервисный отдел Danfoss. Для дальнейшей работы с целью устранения неисправности следует запомнить ее кодовый номер.

№	Текст
0	Невозможно инициализировать последовательный порт. Обратитесь к поставщику оборудования Danfoss или в сервисный отдел Danfoss.
256–258	Данные ЭСППЗУ, относящиеся к питанию, повреждены или устарели.

№	Текст
512	Данные ЭСППЗУ, относящиеся к плате управления, повреждены или устарели.
513	Считывание данных ЭСППЗУ, тайм-аут связи.
514	Считывание данных ЭСППЗУ, тайм-аут связи.
515	Управление, ориентированное на применение, не может идентифицировать данные ЭСППЗУ.
516	Невозможно ввести запись в ЭСППЗУ, поскольку команда записи в процессе выполнения.
517	Команда записи находится в состоянии тайм-аута.
518	Отказ ЭСППЗУ
519	Отсутствуют или неверны данные штрихового кода в ЭСППЗУ.
783	Значение параметра выходит за мин./макс. пределы.
1024–1279	Отправка CAN-телеграммы не выполнена.
1281	Тайм-аут групповой записи цифрового сигнального процессора.
1282	Несоответствие версии микропрограммного обеспечения, связанного с питанием.
1283	Несоответствие версии данных ЭСППЗУ, связанных с питанием.
1284	Невозможно считать версию программного обеспечения цифрового сигнального процессора.
1299	ПО для дополнительного устройства в гнезде А устарело.
1300	ПО для дополнительного устройства в гнезде В устарело.
1301	ПО для дополнительного устройства в гнезде C0 устарело.
1302	ПО для дополнительного устройства в гнезде C1 устарело.
1315	ПО для дополнительного устройства в гнезде А не поддерживается (не разрешено).
1316	ПО для дополнительного устройства в гнезде В не поддерживается (не разрешено).
1317	ПО для дополнительного устройства в гнезде C0 не поддерживается (не разрешено).
1318	ПО для дополнительного устройства в гнезде C1 не поддерживается (не разрешено).
1379	Дополнительное устройство А не ответило при определении версии платформы.
1380	Дополнительное устройство В не ответило при определении версии платформы.
1381	Дополнительное устройство C0 не ответило при определении версии платформы.
1382	Дополнительное устройство C1 не ответило при определении версии платформы.
1536	Зарегистрировано исключение в управлении, ориентированном на применение. Информация для отладки записана в LCP.

№	Текст
1792	Включена схема контроля DSP. Исправление данных, связанных с силовой частью; данные управления, связанные с двигателем, не переданы должным образом.
2049	Данные питания перезагружены.
2064–2072	H081x: устройство в гнезде x перезагружено
2080–2088	H082x: устройство в гнезде x выдало сигнал ожидания включения питания.
2096–2104	H983x: устройство в гнезде x выдало сигнал допустимого ожидания включения питания.
2304	Невозможно считать данные с ЭСППЗУ
2305	Отсутствие версии ПО модуля питания
2314	Отсутствие данных модуля питания
2315	Отсутствие версии ПО модуля питания
2316	Отсутствие lo_statepage с модуля питания.
2324	При включении питания определено, что неверна конфигурация силовой платы питания.
2325	При выходе на режим основной мощности силовая плата питания прервала связь.
2326	После задержки для регистрации силовых плат питания определяется, что неверна конфигурация силовой платы питания.
2327	В качестве действующих зарегистрировано много силовых плат питания.
2330	Данные по мощности у силовых плат питания отличаются.
2561	Отсутствие связи от DSP к ATACD.
2562	Отсутствие связи от ATACD к DSP (в рабочем состоянии).
2816	Переполнение стека модуля платы управления
2817	Планировщик, медленные задачи
2818	Быстрые задачи
2819	Обработка параметров
2820	Переполнение стека LCP
2821	Переполнение последовательного порта
2822	Переполнение порта USB
2836	cfListMempool недостаточно
3072–5122	Значение параметра выходит за допустимые пределы.
5123	Дополнительное устройство в гнезде A: аппаратные средства несовместимы с аппаратными средствами платы управления
5124	Дополнительное устройство в гнезде B: аппаратные средства несовместимы с аппаратными средствами платы управления
5125	Дополнительное устройство в гнезде C0: аппаратные средства несовместимы с аппаратными средствами платы управления
5126	Дополнительное устройство в гнезде C1: аппаратные средства несовместимы с аппаратными средствами платы управления
5376–6231	Нехватка памяти

Таблица 7.4 Коды внутренних неисправностей

АВАРИЙНЫЙ СИГНАЛ 39, Датчик радиатора

Отсутствует обратная связь от датчика температуры радиатора.

Сигнал с термального датчика IGBT не поступает на силовую плату питания. Проблема может возникнуть на силовой плате питания, на плате привода заслонки или ленточном кабеле между силовой платой питания и платой привода заслонки.

ПРЕДУПРЕЖДЕНИЕ 40, Перегрузка цифрового выхода, клемма 27

Проверьте нагрузку, подключенную к клемме 27, или устраните короткое замыкание. Проверьте параметр 5-00 Режим цифрового ввода/вывода и параметр 5-01 Клемма 27, режим.

ПРЕДУПРЕЖДЕНИЕ 41, Перегрузка цифрового выхода, клемма 29

Проверьте нагрузку, подключенную к клемме 29, или устраните короткое замыкание. Проверьте параметр 5-00 Режим цифрового ввода/вывода и параметр 5-02 Клемма 29, режим.

ПРЕДУПРЕЖДЕНИЕ 42, Перегрузка цифрового входа X30/6 или перегрузка цифрового входа X30/7

Для клеммы X30/6: проверьте нагрузку, подключенную к клемме X30/6, или устраните короткое замыкание.

Проверьте параметр 5-32 Клемма X30/6, цифр. выход (МСВ 101).

Для клеммы X30/7: проверьте нагрузку, подключенную к клемме X30/7, или устраните короткое замыкание.

Проверьте параметр 5-33 Клемма X30/7, цифр. выход (МСВ 101).

АВАРИЙНЫЙ СИГНАЛ 46, Питание силовой платы

На силовую плату питания подается питание, не соответствующее установленному диапазону.

Импульсный блок питания (SMPS) на силовой плате питания вырабатывает три питающих напряжения: 24 В, 5 В, ±18 В. При использовании источника питания 24 В пост. тока с дополнительным устройством МСВ 107 отслеживаются только источники питания 24 В и 5 В. При питании от трехфазного напряжения сети отслеживаются все три источника.

ПРЕДУПРЕЖДЕНИЕ 47, Низкое напряжение питания 24 В

Параметры питания от источника 24 В пост. тока измеряются на плате управления. Возможно, перегружен внешний резервный источник питания 24 В пост. тока; в случае иной причины следует обратиться к поставщику оборудования Danfoss.

ПРЕДУПРЕЖДЕНИЕ 48, Низкое напряжение питания 1,8 В

Питание от источника 1,8 В пост. тока, используемое на плате управления, выходит за допустимые пределы. Питание измеряется на плате управления. Убедитесь в исправности платы управления. Если установлена

дополнительная плата, убедитесь в отсутствии перенапряжения.

ПРЕДУПРЕЖДЕНИЕ 49, Предельная скорость

Если значение скорости находится вне диапазона, установленного в *параметр 4-11 Нижн.предел скор.двигателя[об/мин]* и *параметр 4-13 Верхн.предел скор.двигателя [об/мин]*, преобразователь частоты выводит предупреждение. Когда значение скорости ниже предела, указанного в *параметр 1-86 Низ. скорость откл. [об/мин]* (за исключением моментов запуска и останова), преобразователь частоты отключается.

АВАРИЙНЫЙ СИГНАЛ 50, Ошибка калибровки ААД

Обратитесь к поставщику оборудования Danfoss или в сервисный отдел Danfoss.

АВАРИЙНЫЙ СИГНАЛ 51, ААД: проверить $U_{ном.И}$ и $I_{ном.}$

Значения напряжения двигателя, тока двигателя и мощности двигателя заданы неправильно. Проверьте значения параметров с 1-20 по 1-25.

АВАРИЙНЫЙ СИГНАЛ 52, ААД: низкое значение $I_{ном.}$

Слишком мал ток двигателя. Проверьте настройки.

АВАРИЙНЫЙ СИГНАЛ 53, ААД: слишком мощный двигатель

Слишком мощный двигатель для выполнения ААД.

АВАРИЙНЫЙ СИГНАЛ 54, ААД: слишком маломощный двигатель

Двигатель имеют слишком малую мощность для проведения ААД.

АВАРИЙНЫЙ СИГНАЛ 55, ААД: параметр вне диапазона

Значения параметров двигателя находятся вне допустимых пределов. Невозможно выполнить ААД.

АВАРИЙНЫЙ СИГНАЛ 56, ААД прервана пользователем

ААД была прервана пользователем.

АВАРИЙНЫЙ СИГНАЛ 57, ААД: внутренний отказ

Повторяйте перезапуск ААД до тех пор, пока она не будет завершена. Обратите внимание на то, что повторные запуски могут привести к нагреву двигателя до уровня, при котором увеличиваются сопротивления R_s и R_r . Однако в большинстве случаев это несущественно.

АВАРИЙНЫЙ СИГНАЛ 58, ААД: внутренняя неисправность

Обратитесь к поставщику Danfoss.

ПРЕДУПРЕЖДЕНИЕ 59, Предел по току

Ток двигателя больше значения, установленного в *параметр 4-18 Предел по току*. Проверьте правильность установки данных двигателя в параметрах с 1-20 по 1-25. Возможно, требуется увеличить значение предела по току. Убедитесь в безопасности эксплуатации системы с более высоким пределом по току.

ПРЕДУПРЕЖДЕНИЕ 60, Внешняя блокировка

Активизирована внешняя блокировка. Чтобы возобновить нормальную работу:

1. Подайте 24 В пост. тока на клемму, запрограммированную для внешней блокировки.
2. Выполните сброс преобразователя частоты
 - 2a по последовательной связи
 - 2b через цифровой вход/выход
 - 2c нажатием кнопки [Reset] (Сброс).

ПРЕДУПРЕЖДЕНИЕ 62, Достигнут максимальный предел выходной частоты

Выходная частота выше значения, установленного в *параметр 4-19 Макс. выходная частота*.

ПРЕДУПРЕЖДЕНИЕ 64, Предел напряжения

Сочетание значений нагрузки и скорости требует такого напряжения двигателя, которое превышает текущее напряжение в цепи постоянного тока.

ПРЕДУПРЕЖДЕНИЕ/АВАРИЙНЫЙ СИГНАЛ 65, Перегрев платы управления

На плате управления достигнута температура отключения 75 °С.

ПРЕДУПРЕЖДЕНИЕ 66, Низкая температура радиатора

Преобразователь частоты слишком холодный для работы. Данное предупреждение основывается на показаниях датчика температуры модуля IGBT. Увеличьте значение температуры окружающей среды. Кроме того, если установить *параметр 2-00 Ток удержания (пост. ток)/ток предпускового нагрева* на 5 % и включить *параметр 1-80 Функция при останове*, небольшой ток может подаваться на преобразователь частоты при остановке двигателя.

Устранение неисправностей

- Проверьте датчик температуры.
- Проверьте провод датчика между IGBT и платой привода.

АВАРИЙНЫЙ СИГНАЛ 67, Изменена конфигурация дополнительных модулей

После последнего выключения питания добавлено или удалено одно или несколько дополнительных устройств. Убедитесь в том, что изменение конфигурации было намеренным, и выполните сброс.

АВАРИЙНЫЙ СИГНАЛ 68, Включен безопасный останов

Была активирована функция STO.

Устранение неисправностей

- Чтобы возобновить нормальную работу, подайте 24 В пост. тока на клемму 37, после чего подайте сигнал сброса (через шину, цифровой вход/выход или нажатием кнопки [Reset] (Сброс)).

АВАРИЙНЫЙ СИГНАЛ 69, Температура силовой платы

Температура датчика силовой платы питания либо слишком высокая, либо слишком низкая.

Устранение неисправностей

- Проверьте работу дверных вентиляторов.
- Убедитесь, что не заблокированы фильтры для дверных вентиляторов.
- Убедитесь в правильности установки платы уплотнения на преобразователях частоты IP21/IP54 (NEMA 1/12).

АВАРИЙНЫЙ СИГНАЛ 70, Недопустимая конфигурация ПЧ

Плата управления и силовая плата питания несовместимы.

Устранение неисправностей

- Обратитесь к поставщику и сообщите код типа блока, указанный на паспортной табличке, и номера позиций плат для проверки совместимости.

АВАРИЙНЫЙ СИГНАЛ 71, РТС 1, безоп. останов

Безопасный останов активизирован платой термистора VLT® PTC Thermistor Card MCB 112 (вследствие перегрева двигателя). Обычная работа может быть возобновлена, когда от MCB 112 снова поступит напряжение 24 В пост. тока на клемму 37 (при понижении температуры двигателя до приемлемого значения) и когда будет деактивирован цифровой вход со стороны MCB 112. После этого следует подать сигнал сброса (по шине, через цифровой вход/выход или нажатием кнопки [Reset] (Сброс)).

УВЕДОМЛЕНИЕ

При включении автоматического перезапуска двигатель может запуститься, если неисправность устранена.

АВАРИЙНЫЙ СИГНАЛ 72, Опасный отказ

Safe Torque Off (STO) с блокировкой после отключения. Неожиданные уровни сигнала на входе STO и цифровом входе от платы термистора VLT® PTC Thermistor Card MCB 112.

ПРЕДУПРЕЖДЕНИЕ 73, Автоматический перезапуск при безопасном останове

Safe Torque Off (STO). При включении автоматического перезапуска двигатель может запуститься, если неисправность устранена.

ПРЕДУПРЕЖДЕНИЕ 76, Настройка модуля мощности

Требуемое количество модулей мощности не соответствует обнаруженному количеству активных модулей мощности. Такое предупреждение возникает при замене модуля с размером корпуса F, если данные мощности в силовой плате модуля не соответствуют остальным компонентам преобразователя частоты. Это предупреждение выдается также при потере связи с силовой платой питания.

Устранение неисправностей

- Убедитесь в том, что запасная деталь и силовая плата питания имеют правильные номера по каталогу.
- Убедитесь, что 44-контактные кабели между MDCIC и силовыми платами установлены надлежащим образом.

ПРЕДУПРЕЖДЕНИЕ 77, Режим пониженной мощности

Это предупреждение показывает, что преобразователь частоты работает в режиме пониженной мощности (т. е. число секций инвертора меньше допустимого). Это предупреждение формируется при выключении и включении питания, когда преобразователь частоты настроен на работу с меньшим количеством инверторов и не отключается.

АВАРИЙНЫЙ СИГНАЛ 79, Illegal power section configuration (Недопустимая конфигурация отсека питания)

Плата масштабирования имеет неверный номер позиции или не установлена. Соединитель МК102 на силовой плате питания не может быть установлен.

АВАРИЙНЫЙ СИГНАЛ 80, Привод приведен к значениям по умолчанию

Значения параметров возвращаются к заводским настройкам после ручного сброса.

Устранение неисправностей

- Выполните сброс устройства для устранения аварийного сигнала.

АВАРИЙНЫЙ СИГНАЛ 81, Файл настроек параметров привода (CSIV) поврежден

В файле CSIV (Customer Specific Initialisation Values, значения инициализации в соответствии со спецификой заказчика) выявлены ошибки синтаксиса.

АВАРИЙНЫЙ СИГНАЛ 82, Ошибка параметра в файл настроек параметров привода

Ошибка инициализации параметра из файла CSIV.

АВАРИЙНЫЙ СИГНАЛ 85, Опасная неисправность PB

Ошибка модуля PROFIBUS/PROFIsafe.

АВАРИЙНЫЙ СИГНАЛ 92, Поток отсутствует

В системе обнаружено отсутствие потока.

Параметр 22-23 Функция при отсутствии потока устанавливается на аварийный сигнал.

Устранение неисправностей

- Выполните поиск неисправностей в системе и перезагрузите преобразователь частоты после устранения сбоя.

АВАРИЙНЫЙ СИГНАЛ 93, Сухой ход насоса

Отсутствие потока в системе при высокой скорости работы преобразователя частоты может указывать на работу насоса всухую. Параметр 22-26 Функция защиты насоса от сухого хода устанавливается на подачу аварийного сигнала.

Устранение неисправностей

- Выполните поиск неисправностей в системе и перезагрузите преобразователь частоты после устранения сбоя.

АВАРИЙНЫЙ СИГНАЛ 94, Конец характеристики

Значение сигнала обратной связи ниже уставки. Это может указывать на присутствие утечки в системе. *Параметр 22-50 Функция на конце характеристики* устанавливается на аварийный сигнал.

Устранение неисправностей

- Выполните поиск неисправностей в системе и перезагрузите преобразователь частоты после устранения сбоя.

АВАРИЙНЫЙ СИГНАЛ 95, Обрыв ремня

Крутящий момент оказывается ниже значения, заданного для состояния с отсутствием нагрузки, что указывает на обрыв ремня. *Параметр 22-60 Функция обнаружения обрыва ремня* устанавливается на аварийный сигнал.

Устранение неисправностей

- Выполните поиск неисправностей в системе и перезагрузите преобразователь частоты после устранения сбоя.

АВАРИЙНЫЙ СИГНАЛ 100, Derag Limit Fault (Ошибка предела очистки)

В ходе исполнения функции *очистки* произошел сбой. Удостоверьтесь в отсутствии засорения крыльчатки насосов.

7.5 Устранение неисправностей

Признак	Возможная причина	Проверка	Решение
Дисплей не светится/не работает	Нет входного питания	См. <i>Таблица 4.3.</i>	Проверьте источник питания на входе.
	Отсутствуют или открыты предохранители или заблокирован автоматический выключатель	См. в данной таблице возможные причины поломки предохранителей и блокировки автоматического выключателя.	Следуйте приведенным рекомендациям.
	Отсутствует питание LCP	Убедитесь в правильном подключении кабеля LCP и в отсутствии его повреждений.	Замените неисправную панель LCP или соединительный кабель.
	Замыкание на клеммах управляющего напряжения (клеммы 12 или 50) или на клеммах управления.	Проверьте подачу управляющего напряжения 24 В на клеммах от 12/13 до 20–39 или напряжения 10 В на клеммах от 50 до 55.	Подключите клеммы надлежащим образом.
	Несовместимая панель LCP (LCP от VLT® 2800 или 5000/6000/8000/ FCD или FCM)		Используйте только LCP 101 (номер по каталогу 130B1124) или LCP 102 (номер по каталогу 130B1107).
	Неправильно настроена контрастность		Нажмите кнопки [Status] (Состояние) + [▲]/[▼] для регулировки контрастности.
	Дисплей (LCP) неисправен	Попробуйте подключить другую панель LCP.	Замените неисправную панель LCP или соединительный кабель.
	Сбой подачи внутреннего питания или неисправность импульсного стабилизатора напряжения (SMPS)		Свяжитесь с поставщиком.

ПРЕДУПРЕЖДЕНИЕ/АВАРИЙНЫЙ
СИГНАЛ 104, Неисправность смешивающего вентилятора

Монитор вентилятора проверяет, вращается ли вентилятор при подаче питания на преобразователь частоты или при включении вентилятора смешивания. Если вентилятор не работает, появляется сообщение о неисправности. Действие при неисправности вентилятора смешивания можно настроить как предупреждение или аварийное отключение с помощью *параметр 14-53 Контроль вентил.*

Устранение неисправностей

- Подайте напряжение на преобразователь частоты, чтобы определить, появляется ли предупреждение или аварийный сигнал.

ПРЕДУПРЕЖДЕНИЕ 250, Новая запчасть

Была выполнена замена одного из компонентов в преобразователе частоты. Перезапустите преобразователь частоты для возврата к нормальной работе.

ПРЕДУПРЕЖДЕНИЕ 251, Новый код типа

Была заменена силовая плата питания или другие компоненты, и код типа изменился.

Устранение неисправностей

- Осуществите перезапуск, чтобы убрать предупреждение и возобновить нормальную работу.

Признак	Возможная причина	Проверка	Решение
Периодическое отключение дисплея	Перегрузка источника питания (импульсного стабилизатора напряжения) в связи с проблемами в подключении элементов управления или с неисправностью самого преобразователя частоты	Для устранения проблем с проводкой подключения элементов управления отключите все провода, отсоединив клеммные колодки.	Если дисплей продолжает светиться, то проблема заключается именно в подключении элементов управления. Проверьте проводку на предмет короткого замыкания или неправильного подключения. Если дисплей продолжает периодически отключаться, дальнейшие шаги следует выполнять в соответствии с процедурой поиска причины неработающего дисплея.
Двигатель не вращается	Сервисный выключатель разомкнут или нет подключения к двигателю.	Проверьте подключение проводки двигателя и убедитесь в отсутствии разрыва цепи (с помощью сервисного выключателя или другого устройства).	Подключите двигатель и проверьте сервисный выключатель.
	Отсутствует питание от электросети дополнительной платы 24 В пост. тока	Если дисплей функционирует, но изображение не выводится, проверьте подачу питания на преобразователь частоты.	Для работы устройства требуется подать сетевое питание.
	Останов с LCP	Проверьте, не была ли нажата кнопка [Off] (Выкл.).	Нажмите [Auto On] (Автоматический пуск) или [Hand On] (Ручной пуск) (в зависимости от режима работы) для включения двигателя.
	Отсутствует сигнал к запуску (режим ожидания)	Проверьте <i>параметр 5-10 Клемма 18, цифровой вход</i> на предмет правильной настройки клеммы 18 (используйте значения по умолчанию).	Подайте требуемый сигнал пуска на двигатель.
	Активен сигнал выбега двигателя (выбег)	Проверьте параметр <i>5-12 Выбег, инверсный</i> на предмет правильности настройки клеммы 27 (используйте значение по умолчанию).	Подайте питание 24 В на клемму 27 или запрограммируйте данную клемму на режим <i>Не используется</i> .
	Неправильный источник сигнала задания	Проверьте сигнал задания. Местное задание, удаленное задание или задание по шине? Активно ли предустановленное задание? Правильно ли подключены клеммы? Правильно ли отмасштабированы клеммы? Доступен ли сигнал задания?	Запрограммируйте нужные параметры. Проверьте <i>параметр 3-13 Место задания</i> . Активируйте предустановленное заданное значение в группе параметров <i>3-1* Задания</i> . Проверьте правильность подключения проводки. Проверьте масштабирование клемм. Проверьте сигнал задания.
Двигатель вращается в обратном направлении	Предел вращения двигателя	Проверьте правильность программирования <i>параметр 4-10 Направление вращения двигателя</i> .	Запрограммируйте нужные параметры.
	Активен сигнал реверса	Проверьте, запрограммирована ли для клеммы команда реверса в группе параметров <i>5-1* Цифровые входы</i> .	Деактивируйте сигнал реверса.
	Неправильное подключение фаз двигателя		См. <i>глава 5.5 Контроль вращения двигателя</i> .

Признак	Возможная причина	Проверка	Решение
Двигатель не достигает максимальной скорости	Неправильно заданы пределы частоты	Проверьте пределы выходов в параметрах <i>параметр 4-13 Верхн.предел скор.двигателя [об/мин], параметр 4-14 Верхний предел скорости двигателя [Гц] и параметр 4-19 Макс. выходная частота.</i>	Запрограммируйте правильные пределы.
	Входной сигнал задания отмасштабирован некорректно	Проверьте масштабирование задания входного сигнала в параметре <i>6-0* Реж. аналог.вв/выв</i> и в группе параметров <i>3-1* Задания</i> . Пределы задания в группе параметров <i>3-0* Пределы задания</i> .	Запрограммируйте нужные параметры.
Нестабильная скорость двигателя	Возможно, неправильно заданы параметры	Проверьте настройки всех параметров двигателя, включая все настройки компенсации двигателя. В случае замкнутого контура проверьте настройки ПИД.	Проверьте настройки в группе параметров <i>1-6* Настр., зав. от нагр.</i> В случае замкнутого контура проверьте настройки в группе параметров <i>20-0* Обратная связь</i> .
Двигатель вращается тяжело	Возможно избыточное намагничивание	Проверьте настройки всех параметров двигателя.	Проверьте настройки в группах параметров <i>1-2* Данные двигателя, 1-3* Доп. данн. двигателя и 1-5* Настр., нзав. от нагр.</i>
Двигатель не затормаживается	Возможно, неправильно настроены параметры торможения. Возможно, выбрано слишком короткое время торможения.	Проверьте параметры торможения. Проверьте настройки времени изменения скорости.	Проверьте группы параметров <i>2-0* Тормож.пост.током</i> и <i>3-0* Пределы задания</i> .
Разомкнуты силовые предохранители или сработала блокировка автоматического выключателя	Короткое междуфазное замыкание	В междуфазном соединении двигателя или панели — короткое замыкание. Проверьте междуфазное соединение двигателя и панели, чтобы выявить короткое замыкание.	Устраните любые обнаруженные короткие замыкания.
	Перегрузка двигателя	Перегрузка двигателя для выбранного применения.	Выполните тестирование при запуске и убедитесь, что ток двигателя соответствует спецификациям. Если ток двигателя превышает значение тока при полной нагрузке, указанное на паспортной табличке, двигатель может работать только с пониженной нагрузкой. Проверьте соответствие характеристик условиям применения.
	Слабые контакты	Выполните предпусковую проверку для выявления слабых контактов.	Затяните слабые контакты.
Дисбаланс тока сети превышает 3 %	Проблема с сетевым питанием (см. описание <i>Аварийного сигнала 4, Обрыв фазы</i>)	Поверните силовые кабели преобразователя частоты на одно положение: А на В, В на С, С на А.	Если за проводом находится несбалансированная ветвь, то проблема исходит от системы подачи энергии. Проверьте сетевое питание.
	Проблема с преобразователем частоты	Поверните силовые кабели преобразователя частоты на одно положение: А на В, В на С, С на А.	Если несбалансированная ветвь находится на той же входной клемме, значит, проблема в преобразователе частоты. Обратитесь к поставщику.

Признак	Возможная причина	Проверка	Решение
Дисбаланс тока двигателя превышает 3 %	Неисправность двигателя или проводки двигателя	Поверните кабели, выходящие из двигателя, на одно положение: U на V, V на W, W на U.	Если несбалансированная ветвь находится за проводом, значит, проблема в двигателе или в его проводке. Проверьте двигатель и подключение двигателя.
	Проблема с преобразователем частоты	Поверните кабели, выходящие из двигателя, на одно положение: U на V, V на W, W на U.	Если несбалансированная ветвь находится на той же выходной клемме, значит, проблема в преобразователе частоты. Обратитесь к поставщику.
Проблемы, связанные с разгоном преобразователя частоты	Данные двигателя введены неправильно	При возникновении предупреждений или аварийных сигналов см. <i>глава 7.4 Перечень предупреждений и аварийных сигналов.</i> Убедитесь в правильности введенных данных двигателя.	Увеличьте время разгона в <i>параметр 3-41 Время разгона 1.</i> Увеличьте предел по току в <i>параметр 4-18 Предел по току.</i> Увеличьте предел крутящего момента в <i>параметр 4-16 Двигательн.режим с огранич. момента.</i>
Проблемы, связанные с замедлением преобразователя частоты	Данные двигателя введены неправильно.	При возникновении предупреждений или аварийных сигналов см. <i>глава 7.4 Перечень предупреждений и аварийных сигналов.</i> Убедитесь в правильности введенных данных двигателя.	Увеличьте значение времени замедления в <i>параметр 3-42 Время замедления 1.</i> Включите контроль превышения напряжения в <i>параметр 2-17 Контроль перенапряжения.</i>
Акустический шум или вибрация	Резонанс	Задайте обход критических частот, используя группу параметров 4-6* <i>Исключ. скорости.</i>	Проверьте, снизился ли уровень шума и/или вибрации до приемлемого уровня.
		Отключите избыточную модуляцию в параметре <i>параметр 14-03 Сверхмодуляция.</i>	
		Измените метод и частоту коммутации в группе параметров 14-0* <i>Коммут. инвертора.</i>	
		Увеличьте подавление резонанса в параметре <i>параметр 1-64 Подавление резонанса.</i>	

Таблица 7.5 Устранение неисправностей

8 Технические характеристики

8.1 Электрические характеристики

8.1.1 Питание от сети 1 x 200–240 В перем. тока

Обозначение типа	P1K1	P1K5	P2K2	P3K0	P3K7	P5K5	P7K5	P15K	P22K
Типовая мощность на валу [кВт]	1,1	1,5	2,2	3,0	3,7	5,5	7,5	15	22
Типичная выходная мощность на валу [л. с.] при 240 В	1,5	2,0	2,9	4,0	4,9	7,5	10	20	30
Класс защиты корпуса IP20/шасси	A3	-	-	-	-	-	-	-	-
Класс защиты корпуса IP21/Тип 1	-	B1	B1	B1	B1	B1	B2	C1	C2
Класс защиты корпуса IP55/Тип 12	A5	B1	B1	B1	B1	B1	B2	C1	C2
Класс защиты корпуса IP66/NEMA 4X	A5	B1	B1	B1	B1	B1	B2	C1	C2
Выходной ток									
Непрерывный (3 x 200–240 В) [А]	6,6	7,5	10,6	12,5	16,7	24,2	30,8	59,4	88
Прерывистый (3 x 200–240 В) [А]	7,3	8,3	11,7	13,8	18,4	26,6	33,4	65,3	96,8
Непрерывная мощность (при 208 В) [кВА]	2,4	2,7	3,8	4,5	6,0	8,7	11,1	21,4	31,7
Макс. входной ток									
Непрерывный (1 x 200–240 В) [А]	12,5	15	20,5	24	32	46	59	111	172
Прерывистый (1 x 200–240 В) [А]	13,8	16,5	22,6	26,4	35,2	50,6	64,9	122,1	189,2
Макс. ток предварительных предохранителей [А]	20	30	40	40	60	80	100	150	200
Дополнительные технические характеристики									
Макс. поперечное сечение кабеля (сеть, двигатель, тормоз) [мм ²] ([AWG])	0,2–4 (4–10)					10 (7)	35 (2)	50 (1/0)	95 (4/0)
Макс. поперечное сечение кабеля ²⁾ для сети с разъединителем [мм ²] ([AWG])	16 (6)	16 (6)	16 (6)	16 (6)	16 (6)	16 (6)	25 (3)	50 (1/0)	2 x 50 (2 x 1/0) ⁹⁾ 10)
Макс. поперечное сечение кабеля ²⁾ для сети без разъединителя [мм ²] ([AWG])	16 (6)	16 (6)	16 (6)	16 (6)	16 (6)	16 (6)	25 (3)	50 (1/0)	95 (4/0)
Номинал кабеля по температуре изоляции [°C]	75	75	75	75	75	75	75	75	75
Расчетные потери мощности ³⁾ при максимальной номинальной нагрузке [Вт] ⁴⁾	44	30	44	60	74	110	150	300	440
КПД ⁵⁾	0,98	0,98	0,98	0,98	0,98	0,98	0,98	0,98	0,98

Таблица 8.1 Питание от сети 1 x 200–240 В перем. тока, нормальная перегрузка (NO) 110 % в течение 1 минуты, P1K1–P22K

8.1.2 Питание от сети 3 x 200–240 В перем. тока

Обозначение типа	PK25		PK37		PK55		PK75	
	HO	NO	HO	NO	HO	NO	HO	NO
Высокая (НО)/нормальная перегрузка (NO) ¹⁾	HO	NO	HO	NO	HO	NO	HO	NO
Типовая мощность на валу [кВт]	0,25		0,37		0,55		0,75	
Типичная выходная мощность на валу [л. с.] при 208 В	0,34		0,5		0,75		1	
Класс защиты корпуса IP20/шасси ⁶⁾	A2		A2		A2		A2	
Класс защиты корпуса IP21/Тип 1	A2		A2		A2		A2	
Класс защиты корпуса IP55/Тип 12	A4/A5		A4/A5		A4/A5		A4/A5	
Класс защиты корпуса IP66/NEMA 4X	A4/A5		A4/A5		A4/A5		A4/A5	
Выходной ток								
Непрерывный (3 x 200–240 В) [А]	1,8		2,4		3,5		4,6	
Прерывистый (3 x 200–240 В) [А]	2,7	2,0	3,6	2,6	5,3	3,9	6,9	5,1
Непрерывная мощность (при 208 В) [кВА]	0,65		0,86		1,26		1,66	
Макс. входной ток								
Непрерывный (3 x 200–240 В) [А]	1,6		2,2		3,2		4,1	
Прерывистый (3 x 200–240 В) [А]	2,4	1,8	3,3	2,4	4,8	3,5	6,2	4,5
Макс. ток предварительных предохранителей [А]	10		10		10		10	
Дополнительные технические характеристики								
Макс. поперечное сечение кабеля ²⁾ для сети, двигателя, тормоза и цепи разделения нагрузки [мм ²] ([AWG])	4, 4, 4 (12, 12, 12) (минимум 0,2 (24))							
Макс. поперечное сечение кабеля ²⁾ для разъединителя сети [мм ²] ([AWG])	6, 4, 4 (10, 12, 12)							
Расчетные потери мощности ³⁾ при максимальной номинальной нагрузке [Вт] ⁴⁾	21		29		42		54	
КПД ⁵⁾	0,94		0,94		0,95		0,95	

Таблица 8.2 Питание от сети 3 x 200–240 В перем. тока, PK25–PK75

Обозначение типа	P1K1		P1K5		P2K2		P3K0		P3K7	
	HO	NO	HO	NO	HO	NO	HO	NO	HO	NO
Высокая (НО)/нормальная перегрузка (НО) ¹⁾	HO	NO	HO	NO	HO	NO	HO	NO	HO	NO
Типовая мощность на валу [кВт]	1,1		1,5		2,2		3,0		3,7	
Типичная выходная мощность на валу [л. с.] при 208 В	1,5		2		3		4		5	
Класс защиты корпуса IP20/шасси ⁶⁾	A2		A2		A2		A3		A3	
Класс защиты корпуса IP21/Тип 1	A2		A2		A2		A3		A3	
Класс защиты корпуса IP55/Тип 12	A4/A5		A4/A5		A4/A5		A5		A5	
Класс защиты корпуса IP66/NEMA 4X	A4/A5		A4/A5		A4/A5		A5		A5	
Выходной ток										
Непрерывный (3 x 200–240 В) [А]	6,6		7,5		10,6		12,5		16,7	
Прерывистый (3 x 200–240 В) [А]	9,9	7,3	11,3	8,3	15,9	11,7	18,8	13,8	25	18,4
Непрерывная мощность (при 208 В) [кВА]	2,38		2,70		3,82		4,50		6,00	
Макс. входной ток										
Непрерывный (3 x 200–240 В) [А]	5,9		6,8		9,5		11,3		15,0	
Прерывистый (3 x 200–240 В) [А]	8,9	6,5	10,2	7,5	14,3	10,5	17,0	12,4	22,5	16,5
Макс. ток предварительных предохранителей [А]	20		20		20		32		32	
Дополнительные технические характеристики										
Макс. поперечное сечение кабеля ²⁾ для сети, двигателя, тормоза и цепи разделения нагрузки [мм ²] ([AWG])	4, 4, 4 (12, 12, 12) (минимум 0,2 (24))									
Макс. поперечное сечение кабеля ²⁾ для разъединителя [мм ²] ([AWG])	6, 4, 4 (10, 12, 12)									
Расчетные потери мощности ³⁾ при максимальной номинальной нагрузке [Вт] ⁴⁾	63		82		116		155		185	
КПД ⁵⁾	0,96		0,96		0,96		0,96		0,96	

Таблица 8.3 Питание от сети 3 x 200–240 В перем. тока, P1K1–P3K7

Обозначение типа	P5K5		P7K5		P11K		P15K	
Высокая (НО)/нормальная перегрузка (NO) ¹⁾	HO	NO	HO	NO	HO	NO	HO	NO
Типовая мощность на валу [кВт]	3,7	5,5	5,5	7,5	7,5	11	11	15
Типичная выходная мощность на валу [л. с.] при 208 В	5,0	7,5	7,5	10	10	15	15	20
IP20/шасси ⁷⁾	B3		B3		B3		B4	
Класс защиты корпуса IP21/Тип 1 Класс защиты корпуса IP55/Тип 12 Класс защиты корпуса IP66/NEMA 4X	B1		B1		B1		B2	
Выходной ток								
Непрерывный (3 x 200–240 В) [А]	16,7	24,2	24,2	30,8	30,8	46,2	46,2	59,4
Прерывистый (3 x 200–240 В) [А]	26,7	26,6	38,7	33,9	49,3	50,8	73,9	65,3
Непрерывная мощность (при 208 В) [кВА]	6,0	8,7	8,7	11,1	11,1	16,6	16,6	21,4
Макс. входной ток								
Непрерывный (3 x 200–240 В) [А]	15,0	22,0	22,0	28,0	28,0	42,0	42,0	54,0
Прерывистый (3 x 200–240 В) [А]	24,0	24,2	35,2	30,8	44,8	46,2	67,2	59,4
Макс. ток предварительных предохранителей [А]	63		63		63		80	
Дополнительные технические характеристики								
Макс. поперечное сечение кабеля ²⁾ для сети, тормоза, двигателя и цепи разделения нагрузки, IP20 [мм ²] ([AWG])	10, 10, - (8, 8, -)		10, 10, - (8, 8, -)		10, 10, - (8, 8, -)		35, -, - (2, -, -)	
Макс. поперечное сечение кабеля ²⁾ для сети, тормоза и цепи разделения нагрузки, класс защиты IP21 [мм ²] ([AWG])	16, 10, 16 (6, 8, 6)		16, 10, 16 (6, 8, 6)		16, 10, 16 (6, 8, 6)		35, -, - (2, -, -)	
Макс. поперечное сечение кабеля ²⁾ для двигателя, класс защиты IP21 [мм ²] ([AWG])	10, 10, - (8, 8, -)		10, 10, - (8, 8, -)		10, 10, - (8, 8, -)		35, 25, 25 (2, 4, 4)	
Макс. поперечное сечение кабеля ²⁾ для разъединителя сети [мм ²] ([AWG])	16, 10, 10 (6, 8, 8)						35 (2)	
Расчетные потери мощности ³⁾ при максимальной номинальной нагрузке [Вт] ⁴⁾	239	310	239	310	371	514	463	602
КПД ⁵⁾	0,96		0,96		0,96		0,96	

Таблица 8.4 Питание от сети 3 x 200–240 В перем. тока, P5K5–P15K

Обозначение типа	P18K		P22K		P30K		P37K		P45K	
Высокая (НО)/нормальная перегрузка (НО) ¹⁾	HO	NO	HO	NO	HO	NO	HO	NO	HO	NO
Типовая мощность на валу [кВт]	15	18,5	18,5	22	22	30	30	37	37	45
Типичная выходная мощность на валу [л. с.] при 208 В	20	25	25	30	30	40	40	50	50	60
Класс защиты корпуса IP20/шасси ⁷⁾	B4		C3		C3		C4		C4	
Класс защиты корпуса IP21/Тип 1 Класс защиты корпуса IP55/Тип 12 Класс защиты корпуса IP66/NEMA 4X	C1		C1		C1		C2		C2	
Выходной ток										
Непрерывный (3 x 200–240 В) [А]	59,4	74,8	74,8	88,0	88,0	115	115	143	143	170
Прерывистый (3 x 200–240 В) [А]	89,1	82,3	112	96,8	132	127	173	157	215	187
Непрерывная мощность (при 208 В) [кВА]	21,4	26,9	26,9	31,7	31,7	41,4	41,4	51,5	51,5	61,2
Макс. входной ток										
Непрерывный (3 x 200–240 В) [А]	54,0	68,0	68,0	80,0	80,0	104	104	130	130	154,0
Прерывистый (3 x 200–240 В) [А]	81,0	74,8	102	88,0	120	114	156	143	195	169,0
Макс. ток предварительных предохранителей [А]	125		125		160		200		250	
Дополнительные технические характеристики										
Макс. поперечное сечение кабеля для сети, тормоза, двигателя и цепи разделения нагрузки, класс защиты IP20 [мм ²] ([AWG])	35 (2)		50 (1)		50 (1)		150 (300 MCM)		150 (300 MCM)	
Макс. поперечное сечение кабеля для сети и двигателя, классы защиты IP21, IP55, IP66 [мм ²] ([AWG])	50 (1)		50 (1)		50 (1)		150 (300 MCM)		150 (300 MCM)	
Макс. поперечное сечение кабеля для тормоза и цепи разделения нагрузки, классы защиты IP21, IP55, IP66 [мм ²] ([AWG])	50 (1)		50 (1)		50 (1)		95 (3/0)		95 (3/0)	
Макс. поперечное сечение кабеля ²⁾ для разъединителя [мм ²] ([AWG])			50, 35, 35 (1, 2, 2)				95, 70, 70 (3/0, 2/0, 2/0)		185, 150, 120 (350 MCM, 300 MCM, 4/0)	
Расчетные потери мощности ³⁾ при максимальной номинальной нагрузке [Вт] ⁴⁾	624	737	740	845	874	1140	1143	1353	1400	1636
КПД ⁵⁾	0,96		0,97		0,97		0,97		0,97	

Таблица 8.5 Питание от сети 3 x 200–240 В перем. тока, P18K–P45K

8.1.3 Питание от сети 1 x 380–480 В перем. тока

Обозначение типа	P7K5	P11K	P18K	P37K
Типовая мощность на валу [кВт]	7,5	11	18,5	37
Типичная выходная мощность на валу [л. с.] при 240 В	10	15	25	50
Класс защиты корпуса IP21/Тип 1	B1	B2	C1	C2
Класс защиты корпуса IP55/Тип 12	B1	B2	C1	C2
Класс защиты корпуса IP66/NEMA 4X	B1	B2	C1	C2
Выходной ток				
Непрерывный (3 x 380–440 В) [А]	16	24	37,5	73
Прерывистый (3 x 380–440 В) [А]	17,6	26,4	41,2	80,3
Непрерывный (3 x 441–480 В) [А]	14,5	21	34	65
Прерывистый (3 x 441–480 В) [А]	15,4	23,1	37,4	71,5
Непрерывная мощность (при 400 В) [кВА]	11,0	16,6	26	50,6
Непрерывная мощность (при 460 В) [кВА]	11,6	16,7	27,1	51,8
Макс. входной ток				
Непрерывный (1 x 380–440 В) [А]	33	48	78	151
Прерывистый (1 x 380–440 В) [А]	36	53	85,5	166
Непрерывный (1 x 441–480 В) [А]	30	41	72	135
Прерывистый (1 x 441–480 В) [А]	33	46	79,2	148
Макс. ток предварительных предохранителей [А]	63	80	160	250
Дополнительные технические характеристики				
Макс. поперечное сечение кабеля для сети, двигателя, тормоза [мм ²] ([AWG])	10 (7)	35 (2)	50 (1/0)	120 (4/0)
Расчетные потери мощности ³⁾ при максимальной номинальной нагрузке [Вт] ⁴⁾	300	440	740	1480
КПД ⁵⁾	0,96	0,96	0,96	0,96

Таблица 8.6 Питание от сети 1 x 380–480 В перем. тока, нормальная перегрузка (NO) 110 % в течение 1 минуты, P7K5–P37K

8.1.4 Питание от сети 3 x 380–480 В перем. тока

Обозначение типа	PK37		PK55		PK75		P1K1		P1K5	
	HO	NO	HO	NO	HO	NO	HO	NO	HO	NO
Высокая (НО)/нормальная перегрузка (НО) ¹⁾										
Типовая мощность на валу [кВт]	0,37		0,55		0,75		1,1		1,5	
Типичная выходная мощность на валу [л. с.] при 460 В	0,5		0,75		1,0		1,5		2,0	
Класс защиты корпуса IP20/шасси ⁶⁾	A2		A2		A2		A2		A2	
Класс защиты корпуса IP55/Тип 12	A4/A5		A4/A5		A4/A5		A4/A5		A4/A5	
Класс защиты корпуса IP66/NEMA 4X	A4/A5		A4/A5		A4/A5		A4/A5		A4/A5	
Выходной ток										
Непрерывный (3 x 380–440 В) [А]	1,3		1,8		2,4		3,0		4,1	
Прерывистый (3 x 380–440 В) [А]	2,0	1,4	2,7	2,0	3,6	2,6	4,5	3,3	6,2	4,5
Непрерывный (3 x 441–480 В) [А]	1,2		1,6		2,1		2,7		3,4	
Прерывистый (3 x 441–480 В) [А]	1,8	1,3	2,4	1,8	3,2	2,3	4,1	3,0	5,1	3,7
Непрерывная мощность (при 400 В) [кВА]	0,9		1,3		1,7		2,1		2,8	
Непрерывная мощность (при 460 В) [кВА]	0,9		1,3		1,7		2,4		2,7	
Макс. входной ток										
Непрерывный (3 x 380–440 В) [А]	1,2		1,6		2,2		2,7		3,7	
Прерывистый (3 x 380–440 В) [А]	1,8	1,3	2,4	1,8	3,3	2,4	4,1	3,0	5,6	4,1
Непрерывный (3 x 441–480 В) [А]	1,0		1,4		1,9		2,7		3,1	
Прерывистый (3 x 441–480 В) [А]	1,5	1,1	2,1	1,5	2,9	2,1	4,1	3,0	4,7	3,4
Макс. ток предварительных предохранителей [А]	10		10		10		10		10	
Дополнительные технические характеристики										
Макс. поперечное сечение кабеля ²⁾ для сети, тормоза, двигателя и цепи разделения нагрузки, классы защиты IP20, IP21 [мм ²] ([AWG])	4, 4, 4 (12, 12, 12) (минимум 0,2 (24))									
Макс. поперечное сечение кабеля ²⁾ для сети, тормоза, двигателя и цепи разделения нагрузки, классы защиты IP55, IP66 [мм ²] ([AWG])	4, 4, 4 (12, 12, 12)									
Макс. поперечное сечение кабеля ²⁾ для разъединителя [мм ²] ([AWG])	6, 4, 4 (10, 12, 12)									
Оценочное значение потери мощности ³⁾ при номинальной макс. нагрузке [Вт] ⁴⁾	35		42		46		58		62	
КГД ⁵⁾	0,93		0,95		0,96		0,96		0,97	

Таблица 8.7 Питание от сети 3 x 380–480 В перем. тока, PK37–P1K5

Обозначение типа	P2K2		P3K0		P4K0		P5K5		P7K5	
	HO	NO	HO	NO	HO	NO	HO	NO	HO	NO
Высокая (НО)/нормальная перегрузка (НО) ¹⁾										
Типовая мощность на валу [кВт]	2,2		3,0		4,0		5,5		7,5	
Типичная выходная мощность на валу [л. с.] при 460 В	2,9		4,0		5,3		7,5		10	
Класс защиты корпуса IP20/шасси ⁶⁾	A2		A2		A2		A3		A3	
Класс защиты корпуса IP55/Тип 12 Класс защиты корпуса IP66/NEMA 4X	A4/A5		A4/A5		A4/A5		A5		A5	
Выходной ток										
Непрерывный (3 x 380–440 В) [А]	5,6		7,2		10		13		16	
Прерывистый (3 x 380–440 В) [А]	8,4	6,2	10,8	7,9	15,0	11,0	19,5	14,3	24,0	17,6
Непрерывный (3 x 441–480 В) [А]	4,8		6,3		8,2		11		14,5	
Прерывистый (3 x 441–480 В) [А]	7,2	5,3	9,5	6,9	12,3	9,0	16,5	12,1	21,8	16,0
Непрерывная мощность (при 400 В) [кВА]	3,9		5,0		6,9		9,0		11,0	
Непрерывная мощность (при 460 В) [кВА]	3,8		5,0		6,5		8,8		11,6	
Макс. входной ток										
Непрерывный (3 x 380–440 В) [А]	5,0		6,5		9,0		11,7		14,4	
Прерывистый (3 x 380–440 В) [А]	7,5	5,5	9,8	7,2	13,5	9,9	17,6	12,9	21,6	15,8
Непрерывный (3 x 441–480 В) [А]	4,3		5,7		7,4		9,9		13,0	
Прерывистый (3 x 441–480 В) [А]	6,5	4,7	8,6	6,3	11,1	8,1	14,9	10,9	19,5	14,3
Макс. ток предварительных предохранителей [А]	20		20		20		30		30	
Дополнительные технические характеристики										
Макс. поперечное сечение кабеля ²⁾ для сети, тормоза, двигателя и цепи разделения нагрузки, классы защиты IP20, IP21 [мм ²] ([AWG])	4, 4, 4 (12, 12, 12) (минимум 0,2 (24))									
Макс. поперечное сечение кабеля ²⁾ для сети, тормоза, двигателя и цепи разделения нагрузки, классы защиты IP55, IP66 [мм ²] ([AWG])	4, 4, 4 (12, 12, 12)									
Макс. поперечное сечение кабеля ²⁾ для разъединителя [мм ²] ([AWG])	6, 4, 4 (10, 12, 12)									
Оценочное значение потери мощности ³⁾ при номинальной макс. нагрузке [Вт] ⁴⁾	88		116		124		187		225	
КПД ⁵⁾	0,97		0,97		0,97		0,97		0,97	

Таблица 8.8 Питание от сети 3 x 380–480 В перем. тока, P2K2–P7K5

Обозначение типа	P11K		P15K		P18K		P22K		P30K	
	HO	NO	HO	NO	HO	NO	HO	NO	HO	NO
Высокая (НО)/нормальная перегрузка (NO) ¹⁾										
Типовая мощность на валу [кВт]	7,5	11	11	15	15	18,5	22,0	22,0	22,0	30
Типичная выходная мощность на валу [л. с.] при 460 В	10	15	15	20	20	25	30	30	30	40
Класс защиты корпуса IP20/шасси ⁷⁾	B3		B3		B3		B4			B4
Класс защиты корпуса IP21/Тип 1	B1		B1		B1		B2		B2	
Класс защиты корпуса IP55/Тип 12 Класс защиты корпуса IP66/NEMA 4X	B1		B1		B1		B2		B2	
Выходной ток										
Непрерывный (3 x 380–440 В) [А]	-	24	24	32	32	37,5	37,5	44	44	61
Прерывистый (перегрузка 60 с) (3 x 380–440 В) [А]	-	26,4	38,4	35,2	51,2	41,3	60	48,4	70,4	67,1
Непрерывный (3 x 441–480 В) [А]	-	21	21	27	27	34	34	40	40	52
Прерывистый (перегрузка 60 с) (3 x 441–480 В) [А]	-	23,1	33,6	29,7	43,2	37,4	54,4	44	64	61,6
Непрерывная мощность (при 400 В) [кВА]	-	16,6	16,6	22,2	22,2	26	26	30,5	30,5	42,3
Непрерывная мощность (при 460 В) [кВА]	-	16,7	16,7	21,5	21,5	27,1	27,1	31,9	31,9	41,4
Макс. входной ток										
Непрерывный (3 x 380–440 В) [А]	-	22	22	29	29	34	34	40	40	55
Прерывистый (перегрузка 60 с) (3 x 380–440 В) [А]	-	24,2	35,2	31,9	46,4	37,4	54,4	44	64	60,5
Непрерывный (3 x 441–480 В) [А]	-	19	19	25	25	31	31	36	36	47
Прерывистый (перегрузка 60 с) (3 x 441–480 В) [А]	-	20,9	30,4	27,5	40	34,1	49,6	39,6	57,6	51,7
Макс. ток предварительных предохранителей [А]	-	63		63		63		63		80
Дополнительные технические характеристики										
Макс. поперечное сечение кабеля ²⁾ для сети, тормоза и цепи разделения нагрузки, классы защиты IP21, IP55, IP66 [мм ²] ([AWG])	16, 10, 16 (6, 8, 6)						35, -, - (2, -, -)			
Макс. поперечное сечение кабеля ²⁾ для двигателя, классы защиты IP21, IP55, IP66 [мм ²] ([AWG])	10, 10,- (8, 8,-)						35, 25, 25 (2, 4, 4)			
Макс. поперечное сечение кабеля ²⁾ для сети, тормоза, двигателя и цепи разделения нагрузки, класс защиты IP20 [мм ²] ([AWG])	10, 10,- (8, 8,-)						35, -, - (2, -, -)			
Макс. поперечное сечение кабеля ²⁾ для разъединителя [мм ²] ([AWG])	16, 10, 10 (6, 8, 8)									
Оценочное значение потери мощности ³⁾ при номинальной макс. нагрузке [Вт] ⁴⁾	291	392	291	392	379	465	444	525	547	739
КПД ⁵⁾	0,98		0,98		0,98		0,98		0,98	

Таблица 8.9 Питание от сети 3 x 380–480 В перем. тока, P11K–P30K

Обозначение типа	P37K		P45K		P55K		P75K		P90K	
	HO	NO	HO	NO	HO	NO	HO	NO	HO	NO
Высокая (НО)/нормальная перегрузка (НО) ¹⁾										
Типовая мощность на валу [кВт]	30	37	37	45	45	55	55	75	75	90
Типичная выходная мощность на валу [л. с.] при 460 В	40	50	50	60	60	75	75	100	100	125
Класс защиты корпуса IP20/шасси ⁶⁾	B4		C3		C3		C4		C4	
Класс защиты корпуса IP21/Тип 1	C1		C1		C1		C2		C2	
Класс защиты корпуса IP55/Тип 12 Класс защиты корпуса IP66/NEMA 4X	C1		C1		C1		C2		C2	
Выходной ток										
Непрерывный (3 x 380–440 В) [А]	61	73	73	90	90	106	106	147	147	177
Прерывистый (перегрузка 60 с) (3 x 380–440 В) [А]	91,5	80,3	110	99	135	117	159	162	221	195
Непрерывный (3 x 441–480 В) [А]	52	65	65	80	80	105	105	130	130	160
Прерывистый (перегрузка 60 с) (3 x 441–480 В) [А]	78	71,5	97,5	88	120	116	158	143	195	176
Непрерывная мощность (при 400 В) [кВА]	42,3	50,6	50,6	62,4	62,4	73,4	73,4	102	102	123
Непрерывная мощность (при 460 В) [кВА]	41,4	51,8	51,8	63,7	63,7	83,7	83,7	104	103,6	128
Макс. входной ток										
Непрерывный (3 x 380–440 В) [А]	55	66	66	82	82	96	96	133	133	161
Прерывистый (перегрузка 60 с) (3 x 380–440 В) [А]	82,5	72,6	99	90,2	123	106	144	146	200	177
Непрерывный (3 x 441–480 В) [А]	47	59	59	73	73	95	95	118	118	145
Прерывистый (перегрузка 60 с) (3 x 441–480 В) [А]	70,5	64,9	88,5	80,3	110	105	143	130	177	160
Макс. ток предварительных предохранителей [А]	100		125		160		250		250	
Дополнительные технические характеристики										
Макс. поперечное сечение кабеля для сети и двигателя, класс защиты IP20 [мм ²] ([AWG])	35 (2)		50 (1)		50 (1)		150 (300 MCM)		150 (300 MCM)	
Макс. поперечное сечение кабеля для тормоза и цепи разделения нагрузки, класс защиты IP20 [мм ²] ([AWG])	35 (2)		50 (1)		50 (1)		95 (4/0)		95 (4/0)	
Макс. поперечное сечение кабеля для сети и двигателя, классы защиты IP21, IP55, IP66 [мм ²] ([AWG])	50 (1)		50 (1)		50 (1)		150 (300 MCM)		150 (300 MCM)	
Макс. поперечное сечение кабеля для тормоза и цепи разделения нагрузки, классы защиты IP21, IP55, IP66 [мм ²] ([AWG])	50 (1)		50 (1)		50 (1)		95 (3/0)		95 (3/0)	
Макс. поперечное сечение кабеля ²⁾ для разъединителя сети [мм ²] ([AWG])			50, 35, 35 (1, 2, 2)				95, 70, 70 (3/0, 2/0, 2/0)		185, 150, 120 (350 MCM, 300 MCM, 4/0)	
Оценочное значение потери мощности ³⁾ при номинальной макс. нагрузке [Вт] ⁴⁾	570	698	697	843	891	1083	1022	1384	1232	1474
КПД ⁵⁾	0,98		0,98		0,98		0,98		0,99	

Таблица 8.10 Питание от сети 3 x 380–480 В перем. тока, P37K–P90K

8.1.5 Питание от сети 3 x 525–600 В перем. тока

Обозначение типа	PK75		P1K1		P1K5		P2K2	
	HO	NO	HO	NO	HO	NO	HO	NO
Высокая (НО)/нормальная перегрузка (NO) ¹⁾	HO	NO	HO	NO	HO	NO	HO	NO
Типовая мощность на валу [кВт]	0,75		1,1		1,5		2,2	
Типовая мощность на валу [л.с.]	1		1,5		2		3	
Класс защиты корпуса IP20/шасси Класс защиты корпуса IP21/Тип 1	A3		A3		A3		A3	
Класс защиты корпуса IP55/Тип 12	A5		A5		A5		A5	
Выходной ток								
Непрерывный (3 x 525–550 В) [А]	1,8		2,6		2,9		4,1	
Прерывистый (3 x 525–550 В) [А]	2,7	2,0	3,9	2,9	4,4	3,2	6,2	4,5
Непрерывный (3 x 551–600 В) [А]	1,7		2,4		2,7		3,9	
Прерывистый (3 x 551–600 В) [А]	2,6	1,9	3,6	2,6	4,1	3,0	5,9	4,3
Непрерывная мощность при 550 В [кВА]	1,7		2,5		2,8		3,9	
Непрерывная мощность при 550 В [кВА]	1,7		2,4		2,7		3,9	
Макс. входной ток								
Непрерывный (3 x 525–600 В) [А]	1,7		2,4		2,7		4,1	
Прерывистый (3 x 525–600 В) [А]	2,6	1,9	3,6	2,6	4,1	3,0	6,2	4,5
Макс. ток предварительных предохранителей [А]	10		10		10		20	
Дополнительные технические характеристики								
Макс. поперечное сечение кабеля ²⁾ для сети, двигателя, тормоза и цепи разделения нагрузки [мм ²] ([AWG])	4,4,4 (12,12,12) (минимум 0,2 (24))							
Макс. поперечное сечение кабеля ²⁾ для разъединителя сети [мм ²] ([AWG])	6,4,4 (10,12,12)							
Оценочное значение потери мощности ³⁾ при номинальной макс. нагрузке [Вт] ⁴⁾	35		50		65		92	
КПД ⁵⁾	0,97		0,97		0,97		0,97	

Таблица 8.11 Питание от сети 3 x 525–600 В перем. тока, PK75–P2K2

Обозначение типа	P3K0		P4K0		P5K5		P7K5	
	HO	NO	HO	NO	HO	NO	HO	NO
Высокая (НО)/нормальная перегрузка (NO) ¹⁾								
Типовая мощность на валу [кВт]	3,0		4,0		5,5		7,5	
Типовая мощность на валу [л.с.]	4		5		7,5		10	
Класс защиты корпуса IP20/шасси Класс защиты корпуса IP21/Тип 1	A2		A2		A3		A3	
IP55/Тип 12	A5		A5		A5		A5	
Выходной ток								
Непрерывный (3 x 525–550 В) [А]	5,2		6,4		9,5		11,5	
Прерывистый (3 x 525–550 В) [А]	7,8	5,7	9,6	7,0	14,3	10,5	17,3	12,7
Непрерывный (3 x 551–600 В) [А]	4,9		6,1		9,0		11,0	
Прерывистый (3 x 551–600 В) [А]	7,4	5,4	9,2	6,7	13,5	9,9	16,5	12,1
Непрерывная мощность при 550 В [кВА]	5,0		6,1		9,0		11,0	
Непрерывная мощность при 550 В [кВА]	4,9		6,1		9,0		11,0	
Макс. входной ток								
Непрерывный (3 x 525–600 В) [А]	5,2		5,8		8,6		10,4	
Прерывистый (3 x 525–600 В) [А]	7,8	5,7	8,7	6,4	12,9	9,5	15,6	11,4
Макс. ток предварительных предохранителей [А]	20		20		32		32	
Дополнительные технические характеристики								
Макс. поперечное сечение кабеля ²⁾ для сети, двигателя, тормоза и цепи разделения нагрузки [мм ²] ([AWG])	4,4,4 (12,12,12) (минимум 0,2 (24))							
Макс. поперечное сечение кабеля ²⁾ для разъединителя сети [мм ²] ([AWG])	6,4,4 (10,12,12)							
Оценочное значение потери мощности ³⁾ при номинальной макс. нагрузке [Вт] ⁴⁾	122		145		195		261	
КПД ⁵⁾	0,97		0,97		0,97		0,97	

Таблица 8.12 Питание от сети 3 x 525–600 В перем. тока, P3K0–P7K5

Обозначение типа	P11K		P15K		P18K		P22K		P30K		P37K	
	HO	NO	HO	NO	HO	NO	HO	NO	HO	NO	HO	NO
Высокая (НО)/нормальная перегрузка (NO) ¹⁾												
Типовая мощность на валу [кВт]	7,5	11	11	15	15	18,5	18,5	22	22	30	30	37
Типовая мощность на валу [л.с.]	10	15	15	20	20	25	25	30	30	40	40	50
Класс защиты корпуса IP20/шасси	B3		B3		B3		B4		B4		B4	
Класс защиты корпуса IP21/Тип 1 Класс защиты корпуса IP55/Тип 12 Класс защиты корпуса IP66/NEMA 4X	B1		B1		B1		B2		B2		C1	
Выходной ток												

Обозначение типа	P11K		P15K		P18K		P22K		P30K		P37K	
Непрерывный (3 x 525–550 В) [А]	11,5	19	19	23	23	28	28	36	36	43	43	54
Прерывистый (3 x 525–550 В) [А]	18,4	21	30	25	37	31	45	40	58	47	65	59
Непрерывный (3 x 551–600 В) [А]	11	18	18	22	22	27	27	34	34	41	41	52
Прерывистый (3 x 551–600 В) [А]	17,6	20	29	24	35	30	43	37	54	45	62	57
Непрерывная мощность при 550 В [кВА]	11	18,1	18,1	21,9	21,9	26,7	26,7	34,3	34,3	41,0	41,0	51,4
Непрерывная мощность при 575 В [кВА]	11	17,9	17,9	21,9	21,9	26,9	26,9	33,9	33,9	40,8	40,8	51,8
Макс. входной ток												
Непрерывный при 550 В [А]	10,4	17,2	17,2	20,9	20,9	25,4	25,4	32,7	32,7	39	39	49
Прерывистый при 550 В [А]	16,6	19	28	23	33	28	41	36	52	43	59	54
Непрерывный при 575 В [А]	9,8	16	16	20	20	24	24	31	31	37	37	47
Прерывистый при 575 В [А]	15,5	17,6	26	22	32	27	39	34	50	41	56	52
Макс. ток предварительных предохранителей [А]	40		40		50		60		80		100	
Дополнительные технические характеристики												
Макс. поперечное сечение кабеля ²⁾ для сети, тормоза, двигателя и цепи разделения нагрузки, класс защиты IP20 [мм ²] ([AWG])	10, 10,- (8, 8,-)						35,-,- (2,-,-)					
Макс. поперечное сечение кабеля ²⁾ для сети, тормоза и цепи разделения нагрузки, классы защиты IP21, IP55, IP66 [мм ²] ([AWG])	16, 10, 10 (6, 8, 8)						35,-,- (2,-,-)					
Макс. поперечное сечение кабеля ²⁾ для двигателя, классы защиты IP21, IP55, IP66 [мм ²] ([AWG])	10, 10,- (8, 8,-)						35, 25, 25 (2, 4, 4)					
Макс. поперечное сечение кабеля ²⁾ для разъединителя сети [мм ²] ([AWG])	16, 10, 10 (6, 8, 8)						50, 35, 35 (1, 2, 2)					
Оценочное значение потери мощности ³⁾ при номинальной макс. нагрузке [Вт] ⁴⁾	220	300	220	300	300	370	370	440	440	600	600	740
КПД ⁵⁾	0,98		0,98		0,98		0,98		0,98		0,98	

Таблица 8.13 Питание от сети 3 x 525–600 В перем. тока, P11K–P37K

Обозначение типа	P45K		P55K		P75K		P90K	
	HO	NO	HO	NO	HO	NO	HO	NO
Высокая (HO)/нормальная перегрузка (NO) ¹⁾	HO	NO	HO	NO	HO	NO	HO	NO
Типовая мощность на валу [кВт]	37	45	45	55	55	75	75	90
Типовая мощность на валу [л.с.]	50	60	60	75	75	100	100	125
Класс защиты корпуса IP20/шасси	C3		C3		C4		C4	
Класс защиты корпуса IP21/Тип 1 Класс защиты корпуса IP55/Тип 12 Класс защиты корпуса IP66/NEMA 4X	C1		C1		C2		C2	
Выходной ток								
Непрерывный (3 x 525–550 В) [А]	54	65	65	87	87	105	105	137
Прерывистый (3 x 525–550 В) [А]	81	72	98	96	131	116	158	151
Непрерывный (3 x 525–600 В) [А]	52	62	62	83	83	100	100	131
Прерывистый (3 x 525–600 В) [А]	78	68	93	91	125	110	150	144
Непрерывная мощность при 525 В [кВА]	51,4	61,9	61,9	82,9	82,9	100	100,0	130,5
Непрерывная мощность при 575 В [кВА]	51,8	61,7	61,7	82,7	82,7	99,6	99,6	130,5
Макс. входной ток								
Непрерывный при 550 В [А]	49	59	59	78,9	78,9	95,3	95,3	124,3
Прерывистый при 550 В [А]	74	65	89	87	118	105	143	137
Непрерывный при 575 В [А]	47	56	56	75	75	91	91	119
Прерывистый при 575 В [А]	70	62	85	83	113	100	137	131
Макс. ток предварительных предохранителей [А]	150		160		225		250	
Дополнительные технические характеристики								
Макс. поперечное сечение кабеля для сети и двигателя, класс защиты IP20 [мм ²] ([AWG])	50 (1)				150 (300 MCM)			
Макс. поперечное сечение кабеля для тормоза и цепи разделения нагрузки, класс защиты IP20 [мм ²] ([AWG])	50 (1)				95 (4/0)			
Макс. поперечное сечение кабеля для сети и двигателя, классы защиты IP21, IP55, IP66 [мм ²] ([AWG])	50 (1)				150 (300 MCM)			
Макс. поперечное сечение кабеля для тормоза и цепи разделения нагрузки, классы защиты IP21, IP55, IP66 [мм ²] ([AWG])	50 (1)				95 (4/0)			
Макс. поперечное сечение кабеля ²⁾ для разъединителя сети [мм ²] ([AWG])	50, 35, 35 (1, 2, 2)				95, 70, 70 (3/0, 2/0, 2/0)		185, 150, 120 (350 MCM, 300 MCM, 4/0)	
Оценочное значение потери мощности ³⁾ при номинальной макс. нагрузке [Вт] ⁴⁾	740	900	900	1100	1100	1500	1500	1800
КПД ⁵⁾	0,98		0,98		0,98		0,98	

Таблица 8.14 Питание от сети 3 x 525–600 В перем. тока, P45K–P90K

8.1.6 Питание от сети 3 x 525–690 В перем. тока

Обозначение типа	P1K1	P1K5	P2K2	P3K0	P4K0	P5K5	P7K5
Типовая выходная мощность на валу [кВт]	1,1	1,5	2,2	3,0	4,0	5,5	7,5
IP20/шасси	A3	A3	A3	A3	A3	A3	A3
Выходной ток							
Непрерывный (3 x 525–550 В) [А]	2,1	2,7	3,9	4,9	6,1	9,0	11,0
Прерывистый (3 x 525–550 В) [А]	3,4	4,3	6,2	7,8	9,8	14,4	17,6
Непрерывный (3 x 551–690 В) [А]	1,6	2,2	3,2	4,5	5,5	7,5	10,0
Прерывистый (3 x 551–690 В) [А]	2,6	3,5	5,1	7,2	8,8	12,0	16,0
Непрерывная мощность (525 В перем. тока) [кВА]	1,9	2,5	3,5	4,5	5,5	8,2	10,0
Непрерывная мощность (690 В перем. тока) [кВА]	1,9	2,6	3,8	5,4	6,6	9,0	12,0
Макс. входной ток							
Непрерывный (3 x 525–550 В) [А]	1,9	2,4	3,5	4,4	5,5	8,1	9,9
Прерывистый (3 x 525–550 В) [А]	3,0	3,9	5,6	7,0	8,8	12,9	15,8
Непрерывный (3 x 551–690 В) [А]	1,4	2,0	2,9	4,0	4,9	6,7	9,0
Прерывистый (3 x 551–690 В) [А]	2,3	3,2	4,6	6,5	7,9	10,8	14,4
Дополнительные технические характеристики							
Макс. поперечное сечение кабеля ⁵⁾ для сети, двигателя, тормоза и цепи разделения нагрузки [мм ²] ([AWG])	4, 4, 4 (12, 12, 12)(мин. 0,2 (24))						
Макс. поперечное сечение кабеля ⁵⁾ для разъединителя [мм ²] ([AWG])	6, 4, 4 (10, 12, 12)						
Оценочное значение потери мощности при номинальной макс. нагрузке (Вт) ⁴⁾	44	60	88	120	160	220	300
КГД ³⁾	0,96	0,96	0,96	0,96	0,96	0,96	0,96

Таблица 8.15 Корпус А3, питание от сети 3 x 525–690 В перем. тока, IP20/защищенное шасси, P1K1–P7K5

Обозначение типа	P11K	P15K	P18K	P22K
Типичная выходная мощность на валу [кВт] при напряжении 550 В	11	15	18,5	22
Типичная выходная мощность на валу [кВт] при напряжении 690 В	15	18,5	22	30
IP20/шасси	B4	B4	B4	B4
IP21/Тип 1, IP55/Тип 12	B2	B2	B2	B2
Выходной ток				
Непрерывный (3 x 525–550 В) [А]	19,0	23,0	28,0	36,0
Прерывистый (перегрузка 60 с) (3 x 525–550 В) [А]	20,9	25,3	30,8	39,6
Непрерывный (3 x 551–690 В) [А]	18,0	22,0	27,0	34,0
Прерывистый (перегрузка 60 с) (3 x 551–690 В) [А]	19,8	24,2	29,7	37,4
Непрерывная мощность (при 550 В) [кВА]	18,1	21,9	26,7	34,3
Непрерывная мощность (при 690 В перем. тока) [кВА]	21,5	26,3	32,3	40,6
Макс. входной ток				
Непрерывный (при 550 В) [А]	19,5	24,0	29,0	36,0
Прерывистый (перегрузка в течение 60 с при 550 В) [А]	21,5	26,4	31,9	39,6
Непрерывный (при 690 В) (А)	19,5	24,0	29,0	36,0
Прерывистый (перегрузка в течение 60 с при 690 В) [А]	21,5	26,4	31,9	39,6
Дополнительные технические характеристики				
Макс. поперечное сечение кабеля ⁵⁾ для сети/двигателя, цепи разделения нагрузки и тормоза [мм ²] ([AWG])	35, 25, 25 (2, 4, 4)			
Макс. поперечное сечение кабеля ⁵⁴⁾ для сетевого разъединителя [мм ²] ([AWG])	16,10,10 (6, 8, 8)			
Оценочное значение потери мощности при номинальной макс. нагрузке (Вт) ⁴⁾	220	300	370	440
КПД ³⁾	0,98	0,98	0,98	0,98

Таблица 8.16 Корпус В2/В4, питание от сети 3 x 525–690 В перем. тока, IP20/IP21/IP55 — шасси/NEMA 1/NEMA 12, P11K–P22K

Обозначение типа	P30K	P37K	P45K	P55K	P75K
Типичная выходная мощность на валу (кВт) при напряжении 550 В	30	37	45	55	75
Типичная выходная мощность на валу [кВт] при напряжении 690 В	37	45	55	75	90
IP20/шасси	B4	C3	C3	D3h	D3h
IP21/Тип 1, IP55/Тип 12	C2	C2	C2	C2	C2
Выходной ток					
Непрерывный (3 x 525–550 В) [А]	43,0	54,0	65,0	87,0	105
Прерывистый (перегрузка 60 с) (3 x 525–550 В) [А]	47,3	59,4	71,5	95,7	115,5
Непрерывный (3 x 551–690 В) [А]	41,0	52,0	62,0	83,0	100
Прерывистый (перегрузка 60 с) (3 x 551–690 В) [А]	45,1	57,2	68,2	91,3	110
Непрерывная мощность (при 550 В перем. тока) [кВА]	41,0	51,4	61,9	82,9	100
Непрерывная мощность (при 690 В перем. тока) [кВА]	49,0	62,1	74,1	99,2	119,5
Макс. входной ток					
Непрерывный (при 550 В) [А]	49,0	59,0	71,0	87,0	99,0
Прерывистый (перегрузка в течение 60 с при 550 В) [А]	53,9	64,9	78,1	95,7	108,9
Непрерывный (при 690 В) [А]	48,0	58,0	70,0	86,0	-
Прерывистый (перегрузка в течение 60 с при 690 В) [А]	52,8	63,8	77,0	94,6	-
Дополнительные технические характеристики					
Макс. поперечное сечение кабеля для сети и двигателя [мм ²] ([AWG])	150 (300 MCM)				
Макс. поперечное сечение кабеля для цепи разделения нагрузки и тормоза [мм ²] ([AWG])	95 (3/0)				
Макс. поперечное сечение кабеля ⁵⁾ для сетевого разъединителя [мм ²] ([AWG])	95, 70, 70 (3/0, 2/0, 2/0)			185, 150, 120 (350 MCM, 300 MCM, 4/0)	-
Оценочные потери мощности при номинальной макс. нагрузке [Вт] ⁴⁾	740	900	1100	1500	1800
КПД ³⁾	0,98	0,98	0,98	0,98	0,98

Таблица 8.17 Корпуса B4, C2, C3, питание от сети 3 x 525–690 В перем. тока, IP20/IP21/IP55 — шасси/NEMA1/NEMA 12, P30K–P75K

¹⁾ Для определения типа предохранителя см. глава 8.8 Предохранители и автоматические выключатели.

²⁾ Американский сортамент проводов.

³⁾ Измеряется с использованием экранированных кабелей электродвигателя длиной 5 м при номинальной нагрузке и номинальной частоте.

⁴⁾ Типовые значения потери мощности приводятся при номинальной нагрузке, предполагается, что они находятся в пределах допустимой погрешности $\pm 15\%$ (допуск связан с изменениями напряжения и различием характеристик кабелей).

Значения получены, исходя из КПД типового двигателя. Для двигателей с более низким КПД потери в преобразователе возрастают и наоборот.

Если частота коммутации превышает номинальную, потери могут существенно возрасти.

Приведенные данные учитывают мощность, потребляемую LCP и типовыми платами управления. Дополнительные устройства и нагрузка пользователя могут увеличить потери на 30 Вт. (Обычно при полной нагрузке платы управления и при установке дополнительных плат в гнезда A или B увеличение потерь составляет всего 4 Вт для каждой платы.)

Несмотря на то что измерения выполняются с помощью самого современного оборудования, погрешность некоторых измерений может составлять ($\pm 5\%$).

⁵⁾ Двигатель и сетевой кабель: 300 MCM/150 мм².

⁶⁾ A2+A3 можно переоборудовать в IP21 с помощью комплекта для переоборудования. См. также разделы Механический монтаж и Комплект корпуса IP21/Тип 1 в Руководстве по проектированию.

⁷⁾ V3+4 и C3+4 могут быть переоборудованы в IP21 с помощью комплекта переоборудования. См. также разделы Механический монтаж и Комплект корпуса IP 21/Тип 1 в Руководстве по проектированию.

8.2 Питание от сети

Питание от сети (L1, L2, L3)

Напряжение питания	200–240 В ±10 %
Напряжение питания	380–480 В ±10 %
Напряжение питания	525–600 В ±10 %
Напряжение питания	525–690 В ±10 %

Низкое напряжение сети/пропадание напряжения:

При низком напряжении сети или при пропадании напряжения сети преобразователь частоты продолжает работать, пока напряжение промежуточной цепи не снизится до минимального уровня отключения. Обычно это соответствует напряжению на 15 % более низкому, чем номинальное минимально допустимое напряжение питания преобразователя частоты. Включение и полный крутящий момент невозможны при напряжении в сети на 10 % ниже, чем минимальное номинальное напряжение питания преобразователя частоты.

Частота питания 50/60 Гц +4/-6 %

Источник питания преобразователя частоты испытывается в соответствии с IEC61000-4-28, 50 Гц +4/-6 %.

Макс. кратковременная асимметрия фаз сети питания	3,0 % от номинального напряжения питающей сети
Коэффициент активной мощности (λ)	$\geq 0,9$ номинального значения при номинальной нагрузке
Коэффициент реактивной мощности ($\cos\phi$) около единицы	(> 0,98)
Число включений входного питания L1, L2, L3 при мощности $\leq 7,5$ кВт	не более 2 раз в минуту
Число включений входного питания L1, L2, L3 при мощности 11–90 кВт	не более 1 раза в минуту
Условия окружающей среды согласно стандарту EN60664-1	Категория перенапряжения III/степень загрязнения 2

Устройство может использоваться в схеме, способной выдавать симметричный ток не более 100 000 А (эфф.) при макс. напряжении 240/480/600/690 В.

8.3 Выходная мощность и другие характеристики двигателя

Мощность двигателя (U, V, W)

Выходное напряжение	0–100 % от напряжения питания
Выходная частота	0–590 Гц ¹⁾
Число коммутаций на выходе	Без ограничения
Длительность изменения скорости	1–3600 с

1) Зависит от типоразмера по мощности.

Характеристики крутящего момента, нормальная перегрузка

Пусковой крутящий момент (постоянный крутящий момент)	макс. 110 % в течение 1 минуты, один раз за 10 минут ²⁾
Перегрузка по крутящему моменту (постоянный крутящий момент)	макс. 110 % в течение 1 минуты, один раз за 10 минут ²⁾

Характеристики крутящего момента, высокая перегрузка

Пусковой крутящий момент (постоянный крутящий момент)	макс. 150/160 % в течение 1 минуты, один раз за 10 минут ²⁾
Перегрузка по крутящему моменту (постоянный крутящий момент)	макс. 150/160 % в течение 1 минуты, один раз за 10 минут ²⁾

2) Значение в процентах относится к номинальному крутящему моменту преобразователя частоты и зависит от типоразмера по мощности.

8.4 Условия окружающей среды

Условия эксплуатации

Корпус типа А	IP 20/шасси, IP21/Тип 1, IP55/Тип 12, IP66/Тип 4X
Корпус типа В1/В2	IP21/Тип 1, IP55/Тип 12, IP66/Тип 4X
Корпус типа В3/В4	IP20/шасси
Корпус типа С1/С2	IP21/Тип 1, IP55/Тип 12, IP66/Тип 4X
Корпус типа С3/С4	IP20/шасси
Для заказа доступен комплект корпуса ≤ корпуса типа А	IP21/ТИП 1/IP4X (верх)
Испытание вибрацией, корпус А/В/С	1,0 g
Макс. относительная влажность	5–95 % (IEC 721-3-3; класс 3К3 (без конденсации)) во время работы
Агрессивная внешняя среда (IEC 721-3-3), без покрытия	класс 3С2
Агрессивная внешняя среда (IEC 721-3-3), с покрытием	класс 3С3
Метод испытаний соответствует требованиям стандарта IEC 60068-2-43 H2S (10 дней)	
Температура окружающей среды	Не более 50 °С

Подробнее о снижении характеристик при высокой температуре окружающей среды см. раздел описания специальных условий в «Руководстве по проектированию».

Мин. температура окружающей среды во время работы с полной нагрузкой	0 °С
Мин. температура окружающей среды при работе с пониженной производительностью	- 10 °С
Температура при хранении/транспортировке	-25 ... +65/70 °С
Макс. высота над уровнем моря без снижения номинальных характеристик	1000 м
Макс. высота над уровнем моря со снижением номинальных характеристик	3000 м

Относительно снижения номинальных характеристик при большой высоте над уровнем моря см. раздел об особых условиях в Руководстве по проектированию.

Стандарты ЭМС, излучение	EN 61800-3
Стандарты ЭМС, помехоустойчивость	EN 61800-3

См. раздел описания специальных условий «Руководства по проектированию».

8.5 Технические характеристики кабелей

Максимальная длина кабеля двигателя, экранированный/бронированный	150 м
Максимальная длина неэкранированного/небронированного кабеля двигателя	300 м
Макс. поперечное сечение кабеля к двигателю, сети питания, тормозу и цепи разделения нагрузки ¹⁾	
Макс. сечение проводов, подключаемых к клеммам управления при монтаже жестким проводом	1,5 мм ² /16 AWG (2 x 0,75 мм ²)
Макс. поперечное сечение проводов, подключаемых к клеммам управления при монтаже гибким кабелем	1 мм ² /18 AWG
Макс. сечение проводов, подключаемых к клеммам управления при монтаже кабелем с центральной жилой	0,5 мм ² /20 AWG
Мин. сечение проводов, подключаемых к клеммам управления	0,25 мм ²

1) См. таблицы с электрическими характеристиками в глава 8.1 Электрические характеристики для получения дополнительной информации.

Обязательно заземлите подключение сети питания с помощью клеммы 95 (PE) преобразователя частоты. В соответствии со стандартом EN 50178, заземляющий кабель должен иметь поперечное сечение не менее 10 мм² или необходимо использовать два провода, рассчитанных на номинальный ток питания и подключенных раздельно. См. также глава 4.3.1 Заземление. Используйте неэкранированный кабель.

8.6 Вход/выход и характеристики цепи управления

Плата управления, последовательная связь через интерфейс RS485	
Номер клеммы	68 (PTX+, RX+), 69 (N, TX-, RX-)
Клемма номер 61	общая для клемм 68 и 69

Схема последовательной связи RS485 функционально отделена от других центральных схем и гальванически изолирована от напряжения питания (PELV).

Аналоговые входы

Количество аналоговых входов	2
Номер клеммы	53, 54
Режимы	Напряжение или ток
Выбор режима	переключатели S201 и S202
Режим напряжения	переключатель S201/S202 = Выкл. (U)
Уровень напряжения	0–10 В (масштабируется)
Входное сопротивление, R_i	Приблизительно 10 кОм
Максимальное напряжение	± 20 В
Режим тока	переключатель S201/S202 = Вкл. (I)
Уровень тока	0/4–20 мА (масштабируется)
Входное сопротивление, R_i	Приблизительно 200 Ом
Максимальный ток	30 мА
Разрешающая способность аналоговых входов	10 битов (+ знак)
Точность аналоговых входов	погрешность не более 0,5 % от полной шкалы
Полоса частот	200 Гц

Аналоговые входы гальванически изолированы от напряжения питания (PELV) и других высоковольтных клемм.

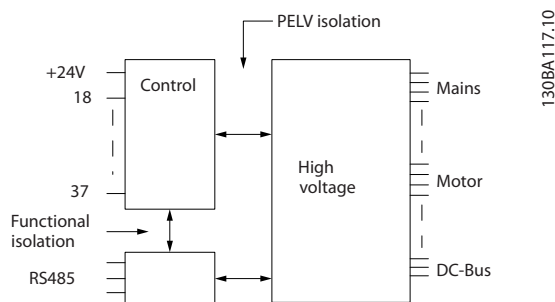


Рисунок 8.1 Изоляция PELV аналоговых входов

Аналоговый выход

Количество программируемых аналоговых выходов	1
Номер клеммы	42
Диапазон тока аналогового выхода	0/4–20 мА
Макс. нагрузка резистора на аналоговом выходе относительно общего провода	500 Ом
Точность на аналоговом выходе	погрешность не более 0,8 % от полной шкалы
Разрешающая способность на аналоговом выходе	8 битов

Аналоговый выход гальванически изолирован от напряжения питания (PELV) и других высоковольтных клемм.

Цифровые входы

Программируемые цифровые входы	4 (6)
Номер клеммы	18, 19, 27 ¹⁾ , 29 ¹⁾ , 32, 33,
Логика	PNP или NPN
Уровень напряжения	0–24 В пост. тока
Уровень напряжения, логический «0» PNP	< 5 В пост. тока
Уровень напряжения, логическая «1» PNP	> 10 В пост. тока
Уровень напряжения, логический «0» NPN	> 19 В пост. тока
Уровень напряжения, логическая «1» NPN	< 14 В пост. тока
Максимальное напряжение на входе	28 В пост. тока
Входное сопротивление, R_i	Приблизительно 4 кОм

Все цифровые входы гальванически изолированы от напряжения питания (PELV) и других высоковольтных клемм.

1) Клеммы 27 и 29 могут быть также запрограммированы как выходные.

Цифровой выход

Программируемые цифровые/импульсные выходы:	2
Номер клеммы	27, 29 ¹⁾
Уровень напряжения на цифровом/частотном выходе	0–24 В
Макс. выходной ток (потребитель или источник)	40 мА
Макс. нагрузка на частотном выходе	1 кОм
Макс. емкостная нагрузка на частотном выходе	10 нФ
Минимальная выходная частота на частотном выходе	0 Гц
Максимальная выходная частота на частотном выходе	32 кГц
Точность частотного выхода	погрешность не более 0,1 % от полной шкалы
Разрешающая способность частотных выходов	12 бит

1) Клеммы 27 и 29 могут быть также запрограммированы как входные.

Цифровой выход гальванически изолирован от напряжения питания (PELV) и других высоковольтных клемм.

импульсные входы

Программируемые импульсные входы	2
Номера клемм импульсных входов	29, 33
Макс. частота на клеммах 29, 33	110 кГц (двухтактное управление)
Макс. частота на клеммах 29, 33	5 кГц (открытый коллектор)
Мин. частота на клеммах 29, 33	4 Гц
Уровень напряжения	См. Цифровые входы
Максимальное напряжение на входе	28 В пост. тока
Входное сопротивление, R _i	прибл. 4 кОм
Точность на импульсном входе (0,1–1 кГц)	погрешность не более 0,1 % от полной шкалы

Плата управления, выход 24 В пост. тока

Номер клеммы	12, 13
Максимальная нагрузка	200 мА

Источник напряжения 24 В пост. тока гальванически изолирован от напряжения питания (PELV), но у него тот же потенциал, что у аналоговых и цифровых входов и выходов.

Выходы реле

Программируемые выходы реле	2
Номера клемм Реле 01	1–3 (размыкание), 1–2 (замыкание)
Макс. нагрузка (АС-1) ¹⁾ на клеммах 1–3 (нормально замкнутый контакт), 1–2 (нормально разомкнутый контакт) (резистивная нагрузка)	240 В перем. тока, 2 А
Макс. нагрузка на клемме (АС-15) ¹⁾ (индуктивная нагрузка при cosφ 0,4)	240 В перем. тока, 0,2 А
Макс. нагрузка (DC-1) ¹⁾ на клеммах 1–2 (нормально разомкнутый контакт), 1–3 (нормально замкнутый контакт) (резистивная нагрузка)	60 В пост. тока, 1 А
Макс. нагрузка на клемме (DC-13) ¹⁾ (индуктивная нагрузка)	24 В пост. тока, 0,1 А
Номера клемм реле 02	4–6 (размыкание), 4–5 (замыкание)
Макс. нагрузка (АС-1) ¹⁾ на клеммах 4–5 (нормально разомкнутый контакт) (резистивная нагрузка) ^{2) 3)}	400 В перем. тока, 2 А
Макс. нагрузка (АС-15) ¹⁾ на клеммах 4–5 (нормально разомкнутый контакт) (индуктивная нагрузка при cosφ 0,4)	240 В перем. тока, 0,2 А
Макс. нагрузка (DC-1) ¹⁾ на клеммах 4–5 (нормально разомкнутый контакт) (резистивная нагрузка)	80 В пост. тока, 2 А
Макс. нагрузка (DC-13) ¹⁾ на клеммах 4–5 (нормально разомкнутый контакт) (индуктивная нагрузка)	24 В пост. тока, 0,1 А
Макс. нагрузка (АС-1) ¹⁾ на клеммах 4–6 (нормально замкнутый контакт) (резистивная нагрузка)	240 В перем. тока, 2 А
Макс. нагрузка (АС-15) ¹⁾ на клеммах 4–6 (нормально замкнутый контакт) (индуктивная нагрузка при cosφ 0,4)	240 В перем. тока, 0,2 А
Макс. нагрузка (DC-1) ¹⁾ на клеммах 4–6 (нормально замкнутый контакт) (резистивная нагрузка)	50 В пост. тока, 2 А
Макс. нагрузка (DC-13) ¹⁾ на клеммах 4–6 (нормально замкнутый контакт) (индуктивная нагрузка)	24 В пост. тока, 0,1 А

Мин. нагрузка на клеммах 1–3 (нормально замкнутый контакт), 1–2
(нормально разомкнутый контакт), 4–6 (нормально замкнутый контакт), 4–5 24 В пост. тока, 10 мА, 24 В перем. тока,
(нормально разомкнутый контакт) 20 мА
Условия окружающей среды согласно стандарту EN60664-1 Категория перенапряжения III/степень загрязнения 2

1) IEC 60947 части 4 и 5.

Контакты реле имеют гальваническую развязку от остальной части схемы благодаря усиленной изоляции (PELV).

2) Категория по перенапряжению II

3) Аттестованные по UL применения при 300 В перем. тока, 2 А.

Плата управления, выход 10 В пост. тока

Номер клеммы	50
Выходное напряжение	10,5 ±0,5 В
Максимальная нагрузка	25 мА

Источник напряжения 10 В пост. тока гальванически изолирован от напряжения питания (PELV) и других высоковольтных клемм.

Характеристики управления

Разрешающая способность выходной частоты в интервале 0–590 Гц	±0,003 Гц
Время реакции системы (клеммы 18, 19, 27, 29, 32, 33)	≤ 2 мс
Диапазон регулирования скорости (разомкнутый контур)	1:100 синхронной скорости вращения
Точность регулирования скорости вращения (разомкнутый контур)	30–4000 об/мин: максимальная погрешность ±8 об/мин

Все характеристики регулирования относятся к управлению 4-полюсным асинхронным двигателем.

Рабочие характеристики платы управления

Интервал сканирования	5 мс
-----------------------	------

Плата управления, последовательная связь через порт USB

Стандартный порт USB	1.1 (полная скорость)
Разъем USB	Разъем USB типа B, «для устройств»

⚠ ПРЕДУПРЕЖДЕНИЕ

Подключение ПК осуществляется стандартным кабелем USB (хост/устройство).

Соединение USB гальванически изолировано от напряжения питания (с защитой PELV) и других высоковольтных клемм.

Соединение USB не изолировано гальванически от защитного заземления. К разъему USB на преобразователе частоты можно подключать только изолированный переносной ПК или изолированный USB-кабель/преобразователь.

8.7 Моменты затяжки контактов

Корпус	Усилие при затяжке [Н·м]					
	Сеть	Двигатель	Подкл. пост. тока	Тормоз	Земля	Земля
A2	1,8	1,8	1,8	1,8	3	0,6
A3	1,8	1,8	1,8	1,8	3	0,6
A4	1,8	1,8	1,8	1,8	3	0,6
A5	1,8	1,8	1,8	1,8	3	0,6
B1	1,8	1,8	1,5	1,5	3	0,6
B2	4,5	4,5	3,7	3,7	3	0,6
B3	1,8	1,8	1,8	1,8	3	0,6
B4	4,5	4,5	4,5	4,5	3	0,6
C1	10	10	10	10	3	0,6
C2	14/24 ¹⁾	14/24 ¹⁾	14	14	3	0,6
C3	10	10	10	10	3	0,6
C4	14/24 ¹⁾	14/24 ¹⁾	14	14	3	0,6

Таблица 8.18 Усилие при затяжке клемм

1) Для различных сечений кабеля x/y , где $x \leq 95 \text{ мм}^2$ и $y \geq 95 \text{ мм}^2$.

8.8 Предохранители и автоматические выключатели

На случай выхода из строя компонентов внутри преобразователя частоты (первая неисправность) в качестве защиты используйте предохранители и/или автоматические выключатели на стороне питания.

УВЕДОМЛЕНИЕ

Использование предохранителей на стороне питания является обязательным в установках, сертифицируемых по IEC 60364 (CE) и NEC 2009 (UL).

Рекомендации:

- Предохранители типа gG.
- Автоматические выключатели типа Moeller. При использовании автоматических выключателей других типов убедитесь, что энергия, получаемая преобразователем частоты, равна или меньше энергии, выдаваемой автоматическими выключателями типа Moeller.

Использование рекомендуемых предохранителей и автоматических выключателей позволяет ограничить возможные повреждения преобразователя частоты лишь его внутренними повреждениями. Дополнительную информацию см. в *Примечании по применению «Предохранители и автоматические выключатели»*.

Предохранители, перечисленные в *глава 8.8.1 Соответствие требованиям ЕС* — *глава 8.8.2 Соответствие техническим условиям UL*, могут использоваться в схеме, способной, в зависимости от номинального напряжения преобразователя частоты, выдавать эффективный ток 100 000 А (симметричный). При использовании правильных предохранителей номинальный эффективный ток короткого замыкания (SCCR) преобразователя частоты составляет 100 000 А.

8.8.1 Соответствие требованиям ЕС

200–240 В, размеры корпуса А, В и С

Корпус	Мощность [кВт]	Рекомендуемый ток предохранителя	Рекомендуемые максимальные токи предохранителей	Рекомендуемый автоматический выключатель Moeller	Макс. уровень защитного отключения [А]
A2	0,25–2,2	gG-10 (0,25–1,5) gG-16 (2,2)	gG-25	PKZM0-25	25
A3	3,0–3,7	gG-16 (3) gG-20 (3,7)	gG-32	PKZM0-25	25
A4	0,25–2,2	gG-10 (0,25–1,5) gG-16 (2,2)	gG-32	PKZM0-25	25
A5	0,25–3,7	gG-10 (0,25–1,5) gG-16 (2,2–3) gG-20 (3,7)	gG-32	PKZM0-25	25
B1	5,5–11	gG-25 (5,5) gG-32 (7,5)	gG-80	PKZM4-63	63
B2	15	gG-50	gG-100	NZMB1-A100	100
B3	5,5–11	gG-25	gG-63	PKZM4-50	50
B4	15–18	gG-32 (7,5) gG-50 (11) gG-63 (15)	gG-125	NZMB1-A100	100
C1	18,5–30	gG-63 (15) gG-80 (18,5) gG-100 (22)	gG-160 (15–18,5) aR-160 (22)	NZMB2-A200	160
C2	37–45	aR-160 (30) aR-200 (37)	aR-200 (30) aR-250 (37)	NZMB2-A250	250
C3	22–30	gG-80 (18,5) aR-125 (22)	gG-150 (18,5) aR-160 (22)	NZMB2-A200	150
C4	37–45	aR-160 (30) aR-200 (37)	aR-200 (30) aR-250 (37)	NZMB2-A250	250

Таблица 8.19 200–240 В, размеры корпуса А, В и С

380–480 В, размеры корпуса А, В и С

Корпус	Мощность [кВт]	Рекомендуемый ток предохранителя	Рекомендуемые максимальные токи предохранителей	Рекомендуемый автоматический выключатель Moeller	Макс. уровень защитного отключения [А]
A2	1,1–4,0	gG-10 (0,37–3) gG-16 (4)	gG-25	PKZM0-25	25
A3	5,5–7,5	gG-16	gG-32	PKZM0-25	25
A4	1,1–4,0	gG-10 (0,37–3) gG-16 (4)	gG-32	PKZM0-25	25
A5	1,1–7,5	gG-10 (0,37–3) gG-16 (4–7,5)	gG-32	PKZM0-25	25
B1	11–18,5	gG-40	gG-80	PKZM4-63	63
B2	22–30	gG-50 (18,5) gG-63 (22)	gG-100	NZMB1-A100	100
B3	11–18	gG-40	gG-63	PKZM4-50	50
B4	22–37	gG-50 (18,5) gG-63 (22) gG-80 (30)	gG-125	NZMB1-A100	100
C1	37–55	gG-80 (30) gG-100 (37) gG-160 (45)	gG-160	NZMB2-A200	160
C2	75–90	aR-200 (55) aR-250 (75)	aR-250	NZMB2-A250	250
C3	45–55	gG-100 (37) gG-160 (45)	gG-150 (37) gG-160 (45)	NZMB2-A200	150
C4	75–90	aR-200 (55) aR-250 (75)	aR-250	NZMB2-A250	250

Таблица 8.20 380–480 В, размеры корпуса А, В и С

525–600 В, размеры корпуса А, В и С

Корпус	Мощность [кВт]	Рекомендуемый ток предохранителя	Рекомендуемые максимальные токи предохранителей	Рекомендуемый автоматический выключатель Moeller	Макс. уровень защитного отключения [А]
A2	1,1–4,0	gG-10	gG-25	PKZM0-25	25
A3	5,5–7,5	gG-10 (5,5) gG-16 (7,5)	gG-32	PKZM0-25	25
A5	1,1–7,5	gG-10 (0,75–5,5) gG-16 (7,5)	gG-32	PKZM0-25	25
B1	11–18	gG-25 (11) gG-32 (15) gG-40 (18,5)	gG-80	PKZM4-63	63
B2	22–30	gG-50 (22) gG-63 (30)	gG-100	NZMB1-A100	100
B3	11–18,5	gG-25 (11) gG-32 (15)	gG-63	PKZM4-50	50
B4	22–37	gG-40 (18,5) gG-50 (22) gG-63 (30)	gG-125	NZMB1-A100	100
C1	37–55	gG-63 (37) gG-100 (45) aR-160 (55)	gG-160 (37–45) aR-250 (55)	NZMB2-A200	160
C2	75–90	aR-200 (75)	aR-250	NZMB2-A250	250
C3	45–55	gG-63 (37) gG-100 (45)	gG-150	NZMB2-A200	150
C4	75–90	aR-160 (55) aR-200 (75)	aR-250	NZMB2-A250	250

Таблица 8.21 525–600 В, размеры корпуса А, В и С

525–690 В, размеры корпуса А, В и С

Корпус	Мощность [кВт]	Рекомендуемый номинал предохранителей	Рекомендуемые максимальные токи предохранителей	Рекомендуемый автоматический выключатель Danfoss	Макс. уровень защитного отключения [А]
А3	1,1	gG-6	gG-25	CTI25M 10-16	16
	1,5	gG-6	gG-25	CTI25M 10-16	16
	2,2	gG-6	gG-25	CTI25M 10-16	16
	3	gG-10	gG-25	CTI25M 10-16	16
	4	gG-10	gG-25	CTI25M 10-16	16
	5,5	gG-16	gG-25	CTI25M 10-16	16
	7,5	gG-16	gG-25	CTI25M 10-16	16
В2	11	gG-25	gG-63		
	15	gG-25	gG-63		
	18	gG-32			
	22	gG-32			
С2	30	gG-40			
	37	gG-63	gG-80		
	45	gG-63	gG-100		
	55	gG-80	gG-125		
	75	gG-100	gG-160		
С3	37	gG-100	gG-125		
	45	gG-125	gG-160		

Таблица 8.22 525–690 В, размеры корпуса А, В и С

8.8.2 Соответствие техническим условиям UL

1 x 200–240 В, размеры корпуса А, В и С

Мощность [кВт]	Макс. номинал предохранителя [А]	Рекомендуемый макс. ток предохранителя											
		Bussmann JFHR2	Bussmann RK1	Bussmann J	Bussmann T	Bussmann CC	Bussmann CC	Bussmann CC	SIBA RK1	Littel fuse RK1	Ferraz-Shawmut CC	Ferraz-Shawmut RK1	Ferraz-Shawmut J
1,1	15	FWX-15	KTN-R15	JKS-15	JJN-15	FNQ-R-15	KTK-R-15	LP-CC-15	5017906-016	KLN-R15	ATM-R15	A2K-15R	HSJ15
1,5	20	FWX-20	KTN-R20	JKS-20	JJN-20	FNQ-R-20	KTK-R-20	LP-CC-20	5017906-020	KLN-R20	ATM-R20	A2K-20R	HSJ20
2,2	30 ¹⁾	FWX-30	KTN-R30	JKS-30	JJN-30	FNQ-R-30	KTK-R-30	LP-CC-30	5012406-032	KLN-R30	ATM-R30	A2K-30R	HSJ30
3,0	35	FWX-35	KTN-R35	JKS-35	JJN-35	–	–	–	–	KLN-R35	–	A2K-35R	HSJ35
3,7	50	FWX-50	KTN-R50	JKS-50	JJN-50	–	–	–	5014006-050	KLN-R50	–	A2K-50R	HSJ50
5,5	60 ²⁾	FWX-60	KTN-R60	JKS-60	JJN-60	–	–	–	5014006-063	KLN-R60	–	A2K-60R	HSJ60
7,5	80	FWX-80	KTN-R80	JKS-80	JJN-80	–	–	–	5014006-080	KLN-R80	–	A2K-80R	HSJ80
15	150	FWX-150	KTN-R150	JKS-150	JJN-150	–	–	–	2028220-150	KLN-R150	–	A2K-150R	HSJ150
22	200	FWX-200	KTN-R200	JKS-200	JJN-200	–	–	–	2028220-200	KLN-R200	–	A2K-200R	HSJ200

Таблица 8.23 1 x 200–240 В, размеры корпуса А, В и С

1) При токе, не превышающем 32 А, разрешено применение предохранителей Siba.

2) При токе, не превышающем 63 А, разрешено применение предохранителей Siba.

1 x 380–500 В, размеры корпуса В и С

Рекомендуемый макс. ток предохранителя													
Мощность [кВт]	Макс. ток входного предохранителя [А]	Bussmann JFHR2	Bussmann RK1	Bussmann J	Bussmann T	Bussmann CC	Bussmann CC	Bussmann CC	SIBA RK1	Littel fuse RK1	Ferraz-Shawmut CC	Ferraz-Shawmut RK1	Ferraz-Shawmut J
7,5	60	FWH-60	KTS-R60	JKS-60	JJS-60	–	–	–	5014006-063	KLS-R60	–	A6K-60R	HSJ60
11	80	FWH-80	KTS-R80	JKS-80	JJS-80	–	–	–	2028220-100	KLS-R80	–	A6K-80R	HSJ80
22	150	FWH-150	KTS-R150	JKS-150	JJS-150	–	–	–	2028220-160	KLS-R150	–	A6K-150R	HSJ150
37	200	FWH-200	KTS-R200	JKS-200	JJS-200	–	–	–	2028220-200	KLS-200	–	A6K-200R	HSJ200

Таблица 8.24 1 x 380–500 В, размеры корпуса В и С

- Для преобразователей частоты на 240 В вместо плавких предохранителей KTN можно применять плавкие предохранители KTS производства Bussmann.
- Для преобразователей частоты на 240 В вместо плавких предохранителей FWX можно применять плавкие предохранители FWH производства Bussmann.
- Для преобразователей частоты на 240 В вместо плавких предохранителей JJN можно применять плавкие предохранители JJS производства Bussmann.
- Для преобразователей частоты на 240 В вместо плавких предохранителей KLNR можно применять плавкие предохранители KLSR производства Littell Fuse.
- Для преобразователей частоты на 240 В вместо плавких предохранителей A2KR можно применять плавкие предохранители A6KR производства Ferraz-Shawmut.

3 x 200–240 В, размеры корпуса А, В и С

Рекомендуемый макс. ток предохранителя						
Мощность [кВт]	Bussmann Тип RK1 ¹⁾	Bussmann Тип J	Bussmann Тип T	Bussmann Тип CC	Bussmann	Bussmann Тип CC
0,25–0,37	KTN-R-05	JKS-05	JJN-05	FNQ-R-5	KTK-R-5	LP-CC-5
0,55–1,1	KTN-R-10	JKS-10	JJN-10	FNQ-R-10	KTK-R-10	LP-CC-10
1,5	KTN-R-15	JKS-15	JJN-15	FNQ-R-15	KTK-R-15	LP-CC-15
2,2	KTN-R-20	JKS-20	JJN-20	FNQ-R-20	KTK-R-20	LP-CC-20
3,0	KTN-R-25	JKS-25	JJN-25	FNQ-R-25	KTK-R-25	LP-CC-25
3,7	KTN-R-30	JKS-30	JJN-30	FNQ-R-30	KTK-R-30	LP-CC-30
5,5–7,5	KTN-R-50	JKS-50	JJN-50	–	–	–
11	KTN-R-60	JKS-60	JJN-60	–	–	–
15	KTN-R-80	JKS-80	JJN-80	–	–	–
18,5–22	KTN-R-125	JKS-125	JJN-125	–	–	–
30	KTN-R-150	JKS-150	JJN-150	–	–	–
37	KTN-R-200	JKS-200	JJN-200	–	–	–
45	KTN-R-250	JKS-250	JJN-250	–	–	–

Таблица 8.25 3 x 200–240 В, размеры корпуса А, В и С

Мощность [кВт]	Рекомендуемый макс. ток предохранителя							
	SIBA Тип RK1	Littel fuse Тип RK1	Ferraz- Shawmut Тип CC	Ferraz- Shawmut Тип RK12)	Bussmann Тип JFHR2 ³⁾	Littel fuse JFHR2	Ferraz- Shawmut JFHR2 ⁴⁾	Ferraz- Shawmut J
0,25–0,37	5017906-005	KLN-R-05	ATM-R-05	A2K-05-R	FWX-5	–	–	HSJ-6
0,55–1,1	5017906-010	KLN-R-10	ATM-R-10	A2K-10-R	FWX-10	–	–	HSJ-10
1,5	5017906-016	KLN-R-15	ATM-R-15	A2K-15-R	FWX-15	–	–	HSJ-15
2,2	5017906-020	KLN-R-20	ATM-R-20	A2K-20-R	FWX-20	–	–	HSJ-20
3,0	5017906-025	KLN-R-25	ATM-R-25	A2K-25-R	FWX-25	–	–	HSJ-25
3,7	5012406-032	KLN-R-30	ATM-R-30	A2K-30-R	FWX-30	–	–	HSJ-30
5,5–7,5	5014006-050	KLN-R-50	–	A2K-50-R	FWX-50	–	–	HSJ-50
11	5014006-063	KLN-R-60	–	A2K-60-R	FWX-60	–	–	HSJ-60
15	5014006-080	KLN-R-80	–	A2K-80-R	FWX-80	–	–	HSJ-80
18,5–22	2028220-125	KLN-R-125	–	A2K-125-R	FWX-125	–	–	HSJ-125
30	2028220-150	KLN-R-150	–	A2K-150-R	FWX-150	L25S-150	A25X-150	HSJ-150
37	2028220-200	KLN-R-200	–	A2K-200-R	FWX-200	L25S-200	A25X-200	HSJ-200
45	2028220-250	KLN-R-250	–	A2K-250-R	FWX-250	L25S-250	A25X-250	HSJ-250

Таблица 8.26 3 x 200–240 В, размеры корпуса А, В и С

- 1) Для преобразователей частоты на 240 В вместо плавких предохранителей KTN можно применять плавкие предохранители KTS производства Bussmann.
- 2) Для преобразователей частоты на 240 В вместо плавких предохранителей A2KR можно применять плавкие предохранители A6KR производства Ferraz-Shawmut.
- 3) Для преобразователей частоты на 240 В вместо плавких предохранителей FWX можно применять плавкие предохранители FWH производства Bussmann.
- 4) Для преобразователей частоты на 240 В вместо плавких предохранителей A25X можно применять плавкие предохранители A50X производства Ferraz-Shawmut.

3 x 380–480 В, размеры корпуса А, В и С

Мощность [кВт]	Рекомендуемый макс. ток предохранителя					
	Bussmann Тип RK1	Bussmann Тип J	Bussmann Тип T	Bussmann Тип CC	Bussmann Тип CC	Bussmann Тип CC
–	KTS-R-6	JKS-6	JJS-6	FNQ-R-6	KTK-R-6	LP-CC-6
1,1–2,2	KTS-R-10	JKS-10	JJS-10	FNQ-R-10	KTK-R-10	LP-CC-10
3	KTS-R-15	JKS-15	JJS-15	FNQ-R-15	KTK-R-15	LP-CC-15
4	KTS-R-20	JKS-20	JJS-20	FNQ-R-20	KTK-R-20	LP-CC-20
5,5	KTS-R-25	JKS-25	JJS-25	FNQ-R-25	KTK-R-25	LP-CC-25
7,5	KTS-R-30	JKS-30	JJS-30	FNQ-R-30	KTK-R-30	LP-CC-30
11	KTS-R-40	JKS-40	JJS-40	–	–	–
15	KTS-R-50	JKS-50	JJS-50	–	–	–
22	KTS-R-60	JKS-60	JJS-60	–	–	–
30	KTS-R-80	JKS-80	JJS-80	–	–	–
37	KTS-R-100	JKS-100	JJS-100	–	–	–
45	KTS-R-125	JKS-125	JJS-125	–	–	–
55	KTS-R-150	JKS-150	JJS-150	–	–	–
75	KTS-R-200	JKS-200	JJS-200	–	–	–
90	KTS-R-250	JKS-250	JJS-250	–	–	–

Таблица 8.27 3 x 380–480 В, размеры корпуса А, В и С

Мощность [кВт]	Рекомендуемый макс. ток предохранителя							
	SIBA Тип RK1	Littel fuse Тип RK1	Ferraz-Shawmut Тип CC	Ferraz-Shawmut Тип RK1	Bussmann JFHR2	Ferraz-Shawmut J	Ferraz-Shawmut JFHR2 ¹⁾	Littel fuse JFHR2
-	5017906-006	KLS-R-6	ATM-R-6	A6K-6-R	FWH-6	HSJ-6	-	-
1,1–2,2	5017906-010	KLS-R-10	ATM-R-10	A6K-10-R	FWH-10	HSJ-10	-	-
3	5017906-016	KLS-R-15	ATM-R-15	A6K-15-R	FWH-15	HSJ-15	-	-
4	5017906-020	KLS-R-20	ATM-R-20	A6K-20-R	FWH-20	HSJ-20	-	-
5,5	5017906-025	KLS-R-25	ATM-R-25	A6K-25-R	FWH-25	HSJ-25	-	-
7,5	5012406-032	KLS-R-30	ATM-R-30	A6K-30-R	FWH-30	HSJ-30	-	-
11	5014006-040	KLS-R-40	-	A6K-40-R	FWH-40	HSJ-40	-	-
15	5014006-050	KLS-R-50	-	A6K-50-R	FWH-50	HSJ-50	-	-
22	5014006-063	KLS-R-60	-	A6K-60-R	FWH-60	HSJ-60	-	-
30	2028220-100	KLS-R-80	-	A6K-80-R	FWH-80	HSJ-80	-	-
37	2028220-125	KLS-R-100	-	A6K-100-R	FWH-100	HSJ-100	-	-
45	2028220-125	KLS-R-125	-	A6K-125-R	FWH-125	HSJ-125	-	-
55	2028220-160	KLS-R-150	-	A6K-150-R	FWH-150	HSJ-150	-	-
75	2028220-200	KLS-R-200	-	A6K-200-R	FWH-200	HSJ-200	A50-P-225	L50-S-225
90	2028220-250	KLS-R-250	-	A6K-250-R	FWH-250	HSJ-250	A50-P-250	L50-S-250

Таблица 8.28 3 x 380–480 В, размеры корпуса А, В и С

1) Плавкие предохранители A50QS производства Ferraz-Shawmut можно применять вместо предохранителей A50P.

3 x 525–600 В, размеры корпуса А, В и С

Мощность [кВт]	Рекомендуемый макс. ток предохранителя									
	Bussmann Тип RK1	Bussman n Тип J	Bussmann Тип T	Bussmann Тип CC	Bussman n Тип CC	Bussman n Тип CC	SIBA Тип RK1	Littel fuse Тип RK1	Ferraz-Shawmut Тип RK1	Ferraz-Shawmut J
0,75–1,1	KTS-R-5	JKS-5	JJS-6	FNQ-R-5	KTK-R-5	LP-CC-5	5017906-005	KLS-R-005	A6K-5-R	HSJ-6
1,5–2,2	KTS-R-10	JKS-10	JJS-10	FNQ-R-10	KTK-R-10	LP-CC-10	5017906-010	KLS-R-010	A6K-10-R	HSJ-10
3	KTS-R-15	JKS-15	JJS-15	FNQ-R-15	KTK-R-15	LP-CC-15	5017906-016	KLS-R-015	A6K-15-R	HSJ-15
4	KTS-R-20	JKS-20	JJS-20	FNQ-R-20	KTK-R-20	LP-CC-20	5017906-020	KLS-R-020	A6K-20-R	HSJ-20
5,5	KTS-R-25	JKS-25	JJS-25	FNQ-R-25	KTK-R-25	LP-CC-25	5017906-025	KLS-R-025	A6K-25-R	HSJ-25
7,5	KTS-R-30	JKS-30	JJS-30	FNQ-R-30	KTK-R-30	LP-CC-30	5017906-030	KLS-R-030	A6K-30-R	HSJ-30
11–15	KTS-R-35	JKS-35	JJS-35	-	-	-	5014006-040	KLS-R-035	A6K-35-R	HSJ-35
18	KTS-R-45	JKS-45	JJS-45	-	-	-	5014006-050	KLS-R-045	A6K-45-R	HSJ-45
22	KTS-R-50	JKS-50	JJS-50	-	-	-	5014006-050	KLS-R-050	A6K-50-R	HSJ-50
30	KTS-R-60	JKS-60	JJS-60	-	-	-	5014006-063	KLS-R-060	A6K-60-R	HSJ-60
37	KTS-R-80	JKS-80	JJS-80	-	-	-	5014006-080	KLS-R-075	A6K-80-R	HSJ-80
45	KTS-R-100	JKS-100	JJS-100	-	-	-	5014006-100	KLS-R-100	A6K-100-R	HSJ-100
55	KTS-R-125	JKS-125	JJS-125	-	-	-	2028220-125	KLS-R-125	A6K-125-R	HSJ-125
75	KTS-R-150	JKS-150	JJS-150	-	-	-	2028220-150	KLS-R-150	A6K-150-R	HSJ-150
90	KTS-R-175	JKS-175	JJS-175	-	-	-	2028220-200	KLS-R-175	A6K-175-R	HSJ-175

Таблица 8.29 3 x 525–600 В, размеры корпуса А, В и С

3 x 525–690 В, размеры корпуса В и С

Мощность [кВт]	Макс. ток входного предохранителя [А]	Рекомендуемый макс. ток предохранителя						
		Bussmann E52273 RK1/JDDZ	Bussmann E4273 J/JDDZ	Bussmann E4273 T/JDDZ	SIBA E180276 RK1/JDDZ	Littelfuse E81895 RK1/JDDZ	Ferraz- Shawmut E163267/E2137 RK1/JDDZ	Ferraz- Shawmut E2137 J/HSJ
11–15	30	KTS-R-30	JKS-30	JJS-30	5017906-030	KLS-R-030	A6K-30-R	HST-30
22	45	KTS-R-45	JKS-45	JJS-45	5014006-050	KLS-R-045	A6K-45-R	HST-45
30	60	KTS-R-60	JKS-60	JJS-60	5014006-063	KLS-R-060	A6K-60-R	HST-60
37	80	KTS-R-80	JKS-80	JJS-80	5014006-080	KLS-R-075	A6K-80-R	HST-80
45	90	KTS-R-90	JKS-90	JJS-90	5014006-100	KLS-R-090	A6K-90-R	HST-90
55	100	KTS-R-100	JKS-100	JJS-100	5014006-100	KLS-R-100	A6K-100-R	HST-100
75	125	KTS-R-125	JKS-125	JJS-125	2028220-125	KLS-150	A6K-125-R	HST-125
90	150	KTS-R-150	JKS-150	JJS-150	2028220-150	KLS-175	A6K-150-R	HST-150

Таблица 8.30 3 x 525–690 В, размеры корпуса В и С

8.9 Номинальная мощность, масса и размеры

Тип корпуса [кВт]	A2	A3	A4	A5	B1	B2	B3	B4	C1	C2	C3	C4
1 x 200-240 В	S2	1.1	1.1-2.2	1,1	1,5-3,7 5,5	7,5	-	-	15	22	-	-
3 x 200-240 В	T2	3.7	0.25-2.2	0,25-3,7	5,5-11	15	5,5-11	15-18,5	18,5-30	37-45	22-30	37-45
1 x 380-480 В	S4	-	1.1-4.0	-	7,5	11	-	-	18	37	-	-
3 x 380-480 В	T4	5.5-7.5	0.37-4.0	0,37-7,5	11-18,5	22-30	11-18,5	22-37	37-55	75-90	45-55	75-90
3 x 525-600 В	T6	0.75-7.5	-	0,75-7,5	11-18,5	22-30	11-18,5	22-37	37-55	75-90	45-55	75-90
3 x 525-690 В	T7	-	-	-	-	11-30	-	-	-	37-90	-	-
IP	20	20	55/66	55/66	21/55/66	21/55/66	20	20	21/55/66	21/55/66	20	20
NEMA	Шасси Тип 1	Шасси Тип 1	Тип 12/4X	Тип 12/4X	Тип 1/12/4X	Тип 1/12/4X	Шасси	Шасси	Тип 1/12/4X	Тип 1/12/4X	Шасси	Шасси
Высота [мм]												
Высота задней панели	A*	268	375	390	420	480	399	520	680	770	550	660
Высота с развязывающей панелью с кабелями периферийной шины	A	374	-	-	-	-	419	595	-	-	630	800
Расстояние между монтажными отверстиями	a	257	350	401	402	454	380	495	648	739	521	631
Ширина [мм]												
Ширина задней панели	B	90	130	200	242	242	165	231	308	370	308	370
Ширина задней панели с одним доп. устройством С	B	130	170	-	242	242	205	231	308	370	308	370
Ширина задней панели с двумя доп. устройствами в гнезде С	B	90	130	-	242	242	165	231	308	370	308	370
Расстояние между монтажными отверстиями	b	70	110	171	215	210	140	200	272	334	270	330
Глубина** [мм]												
Без доп. устройства А/В	C	205	205	175	200	260	248	242	310	335	333	333
С доп. устройством А/В	C	220	220	175	200	260	262	242	310	335	333	333
Отверстия под винты [мм]												
c	8,0	8,0	8,0	8,25	8,2	12	8	-	12	12	-	-
d	∅11	∅11	∅11	∅12	∅12	∅19	12	-	∅19	∅19	-	-
e	∅5,5	∅5,5	∅5,5	∅6,5	∅6,5	∅9	6,8	8,5	∅9,0	∅9,0	8,5	8,5
f	9	9	9	6	9	9	7,9	15	9,8	9,8	17	17
Макс. масса [кг]												
	4,9	5,3	6,6	7,0	14	23	12	23,5	45	65	35	50

* Верхнее и нижнее монтажные отверстия показаны на Рисунке 3.4 и Рисунке 3.5.

** Глубина корпуса может меняться при установке дополнительных устройств.

Таблица 8.31 Номинальная мощность, масса и размеры

9 Приложение

9.1 Символы, сокращения и условные обозначения

°C	Градусы Цельсия
Перем. ток	Переменный ток
АОЭ	Автоматическая оптимизация энергопотребления
AWG	Американский сортамент проводов
ААД	Автоматическая адаптация двигателя
Пост. ток	Постоянный ток
ЭМС	Электромагнитная совместимость
ЭТР	Электронное тепловое реле
$f_{M,N}$	Номинальная частота двигателя
FC	Преобразователь частоты
I_{INV}	Номинальный выходной ток инвертора
I_{LIM}	Предел по току
$I_{M,N}$	Номинальный ток двигателя
$I_{VLT,MAX}$	Максимальный выходной ток
$I_{VLT,N}$	Номинальный выходной ток, обеспечиваемый преобразователем частоты.
IP	Защита корпуса
LCP	Панель местного управления
МСТ	Служебная программа управления движением
n_s	Скорость синхронного двигателя
$P_{M,N}$	Номинальная мощность двигателя
PELV	Защитное сверхнизкое напряжение
PCB	Печатная плата
Двигатель с ПМ	С двигателем с постоянными магнитами
PWM	Широтно-импульсная модуляция
об/мин	Число оборотов в минуту
Рекуперация	Клеммы рекуперации
T_{LIM}	Предел крутящего момента
$U_{M,N}$	Номинальное напряжение двигателя

Таблица 9.1 Символы и сокращения

Условные обозначения

Нумерованные списки обозначают процедуры.

Маркированные списки обозначают другую информацию.

Текст, выделенный курсивом, обозначает:

- перекрестную ссылку;
- веб-ссылку;
- наименование параметра.

Все размеры даны в мм.

9.2 Структура меню параметров

0-0*	Управл./отображ.	1-0*	Нагрузка/двигатель	1-71	Задержка запуска	3-80	Темп изм. скор.при перех. на фикс. скор.	5-13	Клемма 29, цифровой вход
0-01	Основные настройки	1-00	Общие настройки	1-72	Функция запуска	3-81	Время замедл.для быстрого старта	5-14	Клемма 32, цифровой вход
0-02	Язык	1-01	Режим конфигурирования	1-73	Запуск с хода	3-84	Время начального изменения скорости	5-15	Клемма 33, цифровой вход
0-03	Единая измер. скор. вращ. двигат.	1-01	Принцип управления двигателем	1-77	Макс.нач.скор.компрес. [об/мин]	3-85	Время изм. скорости контр. клапана	5-16	Клемма X30/2, цифровой вход
0-04	Региональные установки	1-03	Хар-ка момента нагрузки	1-78	Макс.нач.скорость компрес.[Гц]	3-86	Конечная скорость контр. клапана [об/мин]	5-17	Клемма X30/3, цифровой вход
0-05	Рабочее состояние при включении питания	1-04	Режим перегрузки	1-79	Макс.вр.нач.запуска насоса для откл	3-87	Конечная скорость контр. клапана [Гц]	5-18	Клемма X30/4, цифровой вход
0-06	Ед. измер. в местном режиме	1-06	По часовой стрелке	1-80	Регулиров.останова	3-88	Конечная скорость контр. клапана [Гц]	5-19	Клем.37, безоп.стан.
0-1*	Раб. с набор.парам	1-10	Выбор двигателя	1-81	Функция при останове	3-89	Конечная скорость контр. клапана [Гц]	5-20	Клемма X46/1, цифровой вход
0-10	Активный набор	1-11	Конструкция двигателя	1-82	Мин.скор.для функц.при остан.[об/мин]	3-90	Время конечного изменения скорости	5-21	Клемма X46/3, цифровой вход
0-11	Программирование набора	1-14	Усил. подвал.	1-82	Мин.ск. д.функц.при ост. [Гц]	3-91	Время конечного изменения скорости	5-22	Клемма X46/5, цифровой вход
0-12	Этот набор связан с	1-15	Пост. вр. фил./низк. скор.	1-86	Низ. скорость откл. [об/мин]	3-92	Время конечного изменения скорости	5-23	Клемма X46/7, цифровой вход
0-13	Показание: связанные наборы	1-16	Пост. вр. фил./выс. скор.	1-87	Низ. скорость откл. [Гц]	3-93	Время конечного изменения скорости	5-24	Клемма X46/9, цифровой вход
0-14	Показание: программ. настройки/канал	1-17	Пост. вр. фил./напряж.	1-90	Темпер.двигателя	3-94	Время конечного изменения скорости	5-25	Клемма X46/11, цифровой вход
0-2*	Дисплей LCP	1-2*	Данные двигателя	1-90	Тепловая защита двигателя	4-1*	Время изменения скор.	5-26	Клемма X46/13, цифровой вход
0-20	Строка дисплея 1.1, малая	1-20	Мощность двигателя [кВт]	1-91	Внешний вентилятор двигателя	4-2*	Восстановление питания	5-30	Цифровые выходы
0-21	Строка дисплея 1.2, малая	1-21	Мощность двигателя [л. с.]	1-93	Источник термистора	4-3*	Макс. предел	5-31	Клемма 27, цифровой выход
0-22	Строка дисплея 1.3, малая	1-22	Напряжение двигателя	2-0*	Торможение	4-4*	Мин. предел	5-32	Клемма X30/6, цифр. выход (MSB 101)
0-23	Строка дисплея 2, большая	1-23	Частота двигателя	2-00	Тормож.пост.током	4-5*	Пределы/Предупр.	5-33	Клемма X30/7, цифр. выход (MSB 101)
0-24	Строка дисплея 3, большая	1-24	Ток двигателя	2-00	Ток удержания (пост. ток)/ток предпускового нагрева	4-6*	Пределы двигателя	5-34	Реле
0-25	Мое личное меню	1-25	Номинальная скорость двигателя	2-01	Ток торможения пост. током	4-7*	Направление вращения двигателя	5-40	Реле функций
0-3*	Показ.МПУ/выб.плз.	1-26	Длительный ном. момент двигателя	2-02	Ток торможения пост. током	4-11	Нижний предел скор.двигателя [об/мин]	5-41	Задержка включения, реле
0-30	Едизм.показание, выб.польз.	1-28	Проверка вращения двигателя	2-03	Время торможения пост. током	4-12	Верхний предел скор.двигателя [об/мин]	5-42	Задержка выключения, реле
0-31	Мин.знач.показание, зад.пользователем	1-29	Авто адаптация двигателя (AAd)	2-03	Скорость включ.торм.пост.током [об/мин]	4-13	Предел по току	5-5*	Импульсный вход
0-32	Макс.знач.показание, зад.пользователем	1-30	Доп. Данные двигателя	2-04	Скорость выключ.торм.пост.током [Гц]	4-14	Макс. выходная частота	5-50	Клемма 29, мин. частота
0-37	Текст 1 на дисплее	1-31	Сопротивление статора (Rs)	2-06	Работ. сопрот. рассеяния статора (X1)	4-16	Макс. частота	5-51	Клемма 29, макс. частота
0-38	Текст 2 на дисплее	1-33	Сопротивление ротора (Rr)	2-06	Работ. сопрот. рассеяния ротора (X2)	4-17	Макс. частота	5-52	Клемма 29, макс. частота
0-39	Текст 3 на дисплее	1-34	Реакт. сопрот. реактивное сопротивление (Xh)	2-07	Работ. сопрот. реактивное сопротивление (Xh)	4-18	Макс. частота	5-53	Клемма 29, макс. частота
0-40	Кнопка [Hand On] на LCP	1-35	Сопротивление потерь в стали (Rfe)	2-10	Функция торможения	4-19	Макс. частота	5-54	Пост.вр.мени имп.фильтра №29
0-41	Кнопка [Off] на МПУ	1-36	Индуктивность по оси d (Ld)	2-11	Тормозной резистор (Om)	4-20	Макс. частота	5-55	Клемма 33, макс. частота
0-42	Кнопка [Auto on] на МПУ	1-37	Число полюсов двигателя	2-12	Предельная мощность торможения (кВт)	4-21	Макс. частота	5-56	Клемма 33, макс. частота
0-43	Кнопка [Reset] на LCP	1-39	Число полюсов двигателя	2-13	Контроль мощности торможения	4-5*	Макс. частота	5-57	Клемма 33, макс. частота
0-44	Кноп. [Off/Reset] на LCP	1-40	Противо-ЭДС при 1000 об/мин	2-15	Проверка тормоза	4-50	Макс. частота	5-58	Клемма 33, макс. частота
0-45	Кноп. [Drive Vurpass] на LCP	1-46	Коэф. усил. обнаруж. положения	2-16	Макс.ток торм.пер.ток	4-51	Макс. частота	5-59	Клемма 33, макс. частота
0-5*	Копир./Сохранить	1-5*	Настр. назв. от нагр	2-17	Контроль перенапряжения	4-52	Макс. частота	5-6*	Импульсный выход
0-50	Копировать с LCP	1-50	Намагнич. двигателя при 0 скорости [об/мин]	3-0*	Задан./Измен. скор.	4-54	Макс. частота	5-60	Клемма 27, переменная импульс.выхода
0-51	Копировать набор	1-51	Норм. намагн. при мин. скорости [об/мин]	3-02	Пределы задания	4-55	Макс. частота имп. выхода №27	5-62	Макс. частота имп. выхода №27
0-6*	Пароль	1-52	Мин. скорость норм. намагнич. [Гц]	3-03	Мин. задание	4-56	Макс. частота имп. выхода	5-63	Клемма 29, переменная импульс.выхода
0-61	Доступ к главному меню	1-55	Vf Характеристики - V	3-04	Максимальное задание	4-58	Макс. частота имп. выхода №29	5-65	Макс.частота имп.выхода №29
0-65	Доступ к главному меню без пароля	1-56	Vf Характеристики - f	3-1*	Задания	4-58	Макс.частота имп.выхода №29	5-66	Клемма X30/6, перем. имп. выхода
0-66	Доступ к быстрому меню без пароля	1-58	Имп.ток при пров.пуск.с хода	3-10	Предусловленное задание	4-60	Макс.частота имп.выхода №X30/6	5-68	Макс.частота имп.выхода №X30/6
0-67	Доступ к шине по паролю	1-59	Ч-та имп.при пров.пуск.с хода	3-11	Фиксированная скорость [Гц]	4-61	Исключения скорости до [об/мин]	5-8*	I/O Options (Доп.у. вв./выв.)
0-70	Формат даты	1-6*	Настр.зав. от нагр	3-13	Место задания	4-62	Исключения скорости до [Гц]	5-80	Зад. переп. конд.с. АНФ
0-71	Формат времени	1-60	Компенсация нагрузки на низк.скорости	3-14	Предусловн. относительное задание	4-63	Исключения скорости до [Гц]	5-9*	Управление по шине
0-72	Формат времени DST/летнего времени	1-61	Компенсация нагрузки на выс. скорости	3-15	Источник задания 1	4-64	Исключения скорости	5-90	Управление цифр. и релейн. шинами
0-76	Начало DST/летнего времени	1-62	Компенсация скольжения	3-16	Источник задания 2	5-5*	Цифр. вход/выход	5-93	Имп. вых. №27, управление шиной
0-77	Отказ часов	1-63	Пост. времени компенсации скольжения	3-17	Источник задания 3	5-0*	Реж. цифр. вв/выв	5-94	Имп. выход №27, предуст. тайм-аута
0-81	Рабочие дни	1-64	Подavanje резонанса	3-4*	Изменение скорости [об/мин]	5-00	Режим цифрового ввода/вывода	5-95	Имп. вых №29, управление шиной
0-82	Дополнительные рабочие дни	1-65	Постоянная времени подавл. резонанса	3-41	Время разгона 1	5-01	Клемма 27, режим	5-96	Имп. вых. №X30/6, управление шиной
0-83	Дополнительные нерабочие дни	1-66	Мин. ток при низкой скорости	3-42	Время замедления 1	5-02	Клемма 29, режим	5-97	Имп. вых. №X30/6, предуст. тайм-аута
0-89	Дата и время	1-7*	Регулировка пуска	3-5*	Изменение скорости 2	5-1*	Цифровые входы	5-98	Имп. выход № X30/6, предуст. тайм-аута
		1-70	Реж. пуска RM	3-51	Время разгона 2	5-10	Клемма 18, цифровой вход		
				3-52	Время замедления 2	5-11	Клемма 19, цифровой вход		
				3-8*	Дри.изменен.скор.	5-12	Клемма 27, цифровой вход		

6-0*	Аналоговый/выход	Клемма X45/1, выход	8-9*	Фикс. част. по шине	10-11	Запись конфигур. технологич. данных	12-81	Сервер НТРР
6-01	Реж. аналогов/выб	Клемма X45/1 Мин. масштаб	8-90	Фикс. скор. 1, уст. по шине	10-12	Чтение конфигурац.технологич.данных	12-82	Сервер SMTP
6-00	Время тайм-аута нуля	Клемма X45/1 Макс. масштаб	8-91	Фикс. скор. 2, уст. по шине	10-13	Параметр предупреждения	12-89	Прозрач. порт канала сокета
6-01	Аналоговый вход 53	Клемма X45/1, управление по шине	8-94	Обр. связь по шине 1	10-14	Задание по сети	12-9*	Расш. службы Ethernet
6-10	Клемма 53, низкое напряжение	Кл. X45/1, з-н-е на вых. при тайм-ауте	8-95	Обр. связь по шине 2	10-15	Управление по сети	12-90	Диагностика кабеля
6-11	Клемма 53, высокое напряжение	Клемма X45/3, выход	8-96	Обр. связь по шине 3	10-2*	COS фильтры	12-91	MDI-X
6-12	Клемма 53, малый ток	Клемма X45/3 Мин. масштаб	9-00	PROActive	10-20	COS фильтр 1	12-92	Слежение IGMP
6-13	Клемма 53, большой ток	Клемма X45/3 Макс. масштаб	9-07	Фактическое значение	10-21	COS фильтр 2	12-93	Ошибка в длине кабеля
6-14	Клемма 53, низкое зад./обр. связь	Клемма X45/3, управление по шине	9-15	Конфигурирование записи PCD	10-22	COS фильтр 3	12-94	Защита от широковец. лавины
6-15	Клемма 53, высокое зад./обр. связь	Кл. X45/3, з-н-е на вых. при тайм-ауте	9-16	Конфигурирование чтения PCD	10-23	COS фильтр 4	12-95	Фильтр от широковец. лавины
6-16	Клемма 53, постоянн. времени фильтра	Связь в дол. устр.	9-18	Адрес узла	10-3*	Доступ к парам.	12-96	Зеркалирование портов
6-17	Клемма 53, активный ноль	Общие настройки	9-22	Выбор телеграммы	10-30	Индекс массива	12-98	Интерф. счетчики
6-2*	Аналоговый вход 54	8-0*	9-23	Параметры сигналов	10-31	Сохранение значений данных	13-**	Интеллектуальная логика
6-20	Клемма 54, низкое напряжение	8-01	9-27	Редактирование параметра	10-32	Модификация DeviceNet	13-0*	Настройка SLC
6-21	Клемма 54, высокое напряжение	8-02	9-28	Источник управления	10-33	Сохранять всегда	13-00	Режим контроллера SL
6-22	Клемма 54, малый ток	8-03	9-31	Время таймаута управления	10-34	Код изделия DeviceNet	13-01	Событие запуска
6-23	Клемма 54, большой ток	8-04	9-44	Функция таймаута управления	10-39	Параметры DeviceNet F	13-02	Событие останова
6-24	Клемма 54, низкое зад./обр. связь	8-05	9-45	Функция окончания таймаута	12-0*	Ethernet	13-03	Сброс SLC
6-25	Клемма 54, высокое зад./обр. связь	8-06	9-47	Сброс таймаута управления	12-0*	Настройка IP	13-1*	Компараторы
6-26	Клемма 54, пост. времени фильтра	8-07	9-48	Запуск диагностики	12-00	Назначение адреса IP	13-10	Операнд. сравнения
6-3*	Аналог. вход X30/11	8-08	9-52	Фильтр считанных	12-01	Адрес IP	13-11	Оператор сравнения
6-30	Клемма X30/11, мин. знач. напряжения	8-1*	9-53	Профиль управления	12-02	Маска подсети	13-12	Результат сравнения
6-31	Клемма X30/11, макс.знач.напряжения	8-10	9-63	Скорость передачи данных	12-03	Межсетев. шлюз по умолч.	13-2*	Таймеры
6-34	Клемма X30/11, мин.знач.задан./ос	8-13	9-64	Идентификация устройства	12-04	Сервер DHCP	13-20	Таймер контроллера SL
6-35	Клемма X30/11, макс.знач.задан./ос	8-14	9-65	Настройка порта ПЧ	12-05	Истек срок аренды	13-4*	Правила логики
6-36	Клемма X30/11, пост. времени фильтра	8-3*	9-67	Протокол	12-06	Серверы имен	13-40	Булева переменная логич.соотношения1
6-37	Клемма X30/11, активный ноль	8-30	9-68	Адрес	12-07	Имя домена	13-41	Оператор логического соотношения
6-40	Аналог. вход X30/12	8-31	9-70	Скорость передачи данных	12-08	Имя хоста	13-42	Булева переменная логич.соотношения2
6-41	Клемма X30/12, мин.знач.напряжения	8-32	9-71	Биты контроля четности / столбовые биты	12-09	Физический адрес	13-43	Оператор логического соотношения
6-44	Клемма X30/12, макс.знач.задан./ос	8-33	9-72	Минимальная задержка реакции	12-1*	Параметры канала Ethernet	13-44	Булева переменная логич.соотношения3
6-45	Клемма X30/12, макс.знач.задан./ос	8-35	9-75	Максимальная задержка реакции	12-10	Состояние связи	13-5*	Состояние
6-46	Клемма X30/12, пост. времени фильтра	8-36	9-80	Уст. прот-ля FC MC	12-11	Продолжит. связи	13-51	Событие контроллера SL
6-47	Клемма X30/12, активный ноль	8-37	9-81	Выбор телеграммы	12-12	Автомат. согласован.	13-52	Действие контроллера SL
6-50	Клемма 42, выход	8-4*	9-82	Выбор пуска	12-13	Скорость связи	13-9*	User Defined Alerts (Ав. сигналы, определенные пользователем)
6-51	Клемма 42, мин. выход	8-42	9-83	Конфиг-е записи PCD	12-14	Дуплексн. связь	13-90	Alert Trigger (Триггер ав. сигнала)
6-52	Клемма 42, макс. выход	8-43	9-84	Конфиг-е чтения PCD	12-2*	Обработ. данные	13-91	Alert Action (Действие при ав. сигнале)
6-53	Клемма 42, управление вых. шиной фильтра	8-5*	9-85	Заданные параметры (1)	12-21	Пример управления	13-92	Alert Text (Текст ав. сигнала)
6-54	Клемма 42, пост. времени фильтра	8-50	9-86	Заданные параметры (2)	12-22	Начать запись данных конфигурации	13-9*	User Defined Readouts (Выводимые данные, определенные пользователем)
6-55	Клемма 42, пост. времени фильтра	8-52	9-87	Заданные параметры (3)	12-27	Перв. пл. устр-о	13-97	Слово аварийной сигнализации
6-56	Клемма 42, пост. времени фильтра	8-53	9-88	Заданные параметры (4)	12-28	Сохранять всегда	13-98	Слово предупреждения
6-57	Клемма 42, пост. времени фильтра	8-54	9-89	Заданные параметры (5)	12-29	Сохранять всегда	13-99	Слово состояния
6-58	Клемма 42, пост. времени фильтра	8-55	9-90	Заданные параметры (6)	12-3*	EtherNet/IP	14-**	Коммут. инвертора
6-59	Клемма 42, пост. времени фильтра	8-56	9-91	Заданные параметры (7)	12-30	Параметр предупреждения	14-0*	Коммут. инвертора
6-60	Клемма 42, пост. времени фильтра	8-57	9-92	Заданные параметры (8)	12-31	Задание по сети	14-00	Модель коммутации
6-61	Клемма 42, пост. времени фильтра	8-7*	9-93	Заданные параметры (9)	12-32	Управление по сети	14-01	Частота коммутации
6-62	Клемма 42, пост. времени фильтра	8-72	9-94	Заданные параметры (10)	12-33	Модифик. CP	14-03	Сверхмодуляция
6-63	Клемма 42, пост. времени фильтра	8-73	9-95	Заданные параметры (11)	12-34	Обознач. изд. CP	14-04	Случайная частота ШИМ
6-64	Клемма 42, пост. времени фильтра	8-74	9-96	Заданные параметры (12)	12-35	Параметр EDS	14-1*	Вкл./Выкл. сети
6-65	Клемма 42, пост. времени фильтра	8-75	9-97	Заданные параметры (13)	12-37	Таймер запрета COS	14-10	Отказ питания
6-66	Клемма 42, пост. времени фильтра	8-76	9-98	Заданные параметры (14)	12-38	Фильтр COS	14-10	Отказ питания
6-67	Клемма 42, пост. времени фильтра	8-77	9-99	Заданные параметры (15)	12-40	Modbus TCP	14-10	Отказ питания
6-68	Клемма 42, пост. времени фильтра	8-78	10-00	Заданные параметры (16)	12-40	Status Parameter (Параметр состояния)	14-00	Модель коммутации
6-69	Клемма 42, пост. времени фильтра	8-79	10-01	Заданные параметры (17)	12-41	Подсчет общ. подч. уст-а	14-01	Частота коммутации
6-70	Клемма X45/1, выход	8-81	10-02	Заданные параметры (18)	12-42	Подсчет общ. об искл. подч. уст-а	14-03	Сверхмодуляция
6-71	Клемма X45/1 Мин. масштаб	8-82	10-03	Заданные параметры (19)	12-43	Доп. Службы Ethernet	14-1*	Вкл./Выкл. сети
6-72	Клемма X45/1 Макс. масштаб	8-83	10-04	Заданные параметры (20)	12-80	Сервер FTP	14-10	Отказ питания
6-73	Клемма X45/1, управление по шине	8-84	10-05	Заданные параметры (21)				
6-74	Кл. X45/1, з-н-е на вых. при тайм-ауте	8-85	10-06	Заданные параметры (22)				
6-8*	Analog Output X45/3 (Аналог. выход X45/3)	8-86	10-07	Заданные параметры (23)				
6-80	Клемма X45/3, выход	8-87	10-08	Заданные параметры (24)				
6-81	Клемма X45/3 Мин. масштаб	8-88	10-09	Заданные параметры (25)				
6-82	Клемма X45/3 Макс. масштаб	8-89	10-10	Заданные параметры (26)				
6-83	Клемма X45/3, управление по шине	8-90	10-11	Заданные параметры (27)				
6-84	Кл. X45/3, з-н-е на вых. при тайм-ауте	8-91	10-12	Заданные параметры (28)				
8-0*	Общие настройки	8-01	10-13	Заданные параметры (29)				
8-01	Место управления	8-02	10-14	Заданные параметры (30)				
8-02	Источник управления	8-03	10-15	Заданные параметры (31)				
8-03	Время таймаута управления	8-04	10-16	Заданные параметры (32)				
8-04	Функция таймаута управления	8-05	10-17	Заданные параметры (33)				
8-05	Функция окончания таймаута	8-06	10-18	Заданные параметры (34)				
8-06	Сброс таймаута управления	8-07	10-19	Заданные параметры (35)				
8-07	Запуск диагностики	8-08	10-20	Заданные параметры (36)				
8-08	Фильтр считанных	8-09	10-21	Заданные параметры (37)				
8-1*	Настройка управления	8-10	10-22	Заданные параметры (38)				
8-10	Профиль управления	8-11	10-23	Заданные параметры (39)				
8-13	Конфигурир. слово состояния STW	8-12	10-24	Заданные параметры (40)				
8-14	Настройка. слово управл. СТW	8-13	10-25	Заданные параметры (41)				
8-3*	Настройка порта ПЧ	8-14	10-26	Заданные параметры (42)				
8-30	Протокол	8-15	10-27	Заданные параметры (43)				
8-31	Адрес	8-16	10-28	Заданные параметры (44)				
8-32	Скорость передачи данных	8-17	10-29	Заданные параметры (45)				
8-33	Биты контроля четности / столбовые биты	8-18	10-30	Заданные параметры (46)				
8-35	Клемма X30/11, активный ноль	8-19	10-31	Заданные параметры (47)				
8-36	Клемма X30/11, мин.знач.задан./ос	8-20	10-32	Заданные параметры (48)				
8-37	Клемма X30/11, макс.знач.задан./ос	8-21	10-33	Заданные параметры (49)				
8-4*	Клемма X30/12, мин.знач.напряжения	8-22	10-34	Заданные параметры (50)				
8-40	Клемма X30/12, макс.знач.задан./ос	8-23	10-35	Заданные параметры (51)				
8-41	Клемма X30/12, пост. времени фильтра	8-24	10-36	Заданные параметры (52)				
8-42	Клемма X30/12, активный ноль	8-25	10-37	Заданные параметры (53)				
8-43	Клемма X30/12, мин.знач.задан./ос	8-26	10-38	Заданные параметры (54)				
8-44	Клемма X30/12, макс.знач.задан./ос	8-27	10-39	Заданные параметры (55)				
8-45	Клемма X30/12, пост. времени фильтра	8-28	10-40	Заданные параметры (56)				
8-46	Клемма X30/12, активный ноль	8-29	10-41	Заданные параметры (57)				
8-47	Клемма X30/12, мин.знач.задан./ос	8-30	10-42	Заданные параметры (58)				
8-48	Клемма X30/12, макс.знач.задан./ос	8-31	10-43	Заданные параметры (59)				
8-49	Клемма X30/12, пост. времени фильтра	8-32	10-44	Заданные параметры (60)				
8-50	Клемма X30/12, активный ноль	8-33	10-45	Заданные параметры (61)				
8-51	Клемма X30/12, мин.знач.задан./ос	8-34	10-46	Заданные параметры (62)				
8-52	Клемма X30/12, макс.знач.задан./ос	8-35	10-47	Заданные параметры (63)				
8-53	Клемма X30/12, пост. времени фильтра	8-36	10-48	Заданные параметры (64)				
8-54	Клемма X30/12, активный ноль	8-37	10-49	Заданные параметры (65)				
8-55	Клемма X30/12, мин.знач.задан./ос	8-38	10-50	Заданные параметры (66)				
8-56	Клемма X30/12, макс.знач.задан./ос	8-39	10-51	Заданные параметры (67)				
8-57	Клемма X30/12, пост. времени фильтра	8-40	10-52	Заданные параметры (68)				
8-58	Клемма X30/12, активный ноль	8-41	10-53	Заданные параметры (69)				
8-59	Клемма X30/12, мин.знач.задан./ос	8-42	10-54	Заданные параметры (70)				
8-60	Клемма X30/12, макс.знач.задан./ос	8-43	10-55	Заданные параметры (71)				
8-61	Клемма X30/12, пост. времени фильтра	8-44	10-56	Заданные параметры (72)				
8-62	Клемма X30/12, активный ноль	8-45	10-57	Заданные параметры (73)				
8-63	Клемма X30/12, мин.знач.задан./ос	8-46	10-58	Заданные параметры (74)				
8-64	Клемма X30/12, макс.знач.задан./ос	8-47	10-59	Заданные параметры (75)				
8-65	Клемма X30/12, пост. времени фильтра	8-48	10-60	Заданные параметры (76)				
8-66	Клемма X30/12, активный ноль	8-49	10-61	Заданные параметры (77)				
8-67	Клемма X30/12, мин.знач.задан./ос	8-50	10-62	Заданные параметры (78)				
8-68	Клемма X30/12, макс.знач.задан./ос	8-51	10-63	Заданные параметры (79)				
8-69	Клемма X30/12, пост. времени фильтра	8-52	10-64	Заданные параметры (80)				
8-70	Клемма X30/12, активный ноль	8-53	10-65	Заданные параметры (81)				
8-71	Клемма X30/12, мин.знач.задан./ос	8-54	10-66	Заданные параметры (82)				
8-72	Клемма X30/12, макс.знач.задан./ос	8-55	10-67	Заданные параметры (83)				
8-73	Клемма X30/12, пост. времени фильтра	8-56	10-68	Заданные параметры (84)				
8-74	Клемма X30/12, активный ноль	8-57	10					

14-11	Напряжение сети при отказе питания	15-14	Кол-во событий перед срабатыванием	16-00	Командное слово	16-76	Analog In X30/12 (Аналоговый вход X30/12)	20-12	Ед.изм. задания/сигн. ОС
14-12	Функция при асимметрии сети			16-01	Задание [ед. измер.]	16-77	Analog Out X30/8 [mA] (Аналоговый выход X30/8 [mA])	20-2*	ОС/уставка
14-2*	Функция сброса	15-2*	Журнал регистр.	16-02	Задание [%]	16-78	Аналог. выход X45/1 [mA]	20-20	Функция обратной связи
14-20	Режим сброса	15-20	Журнал регистрации: Событие	16-03	Словосостояния	16-79	Аналог. выход X45/3 [mA]	20-21	Уставка 1
14-21	Режим автом. перезапуска	15-21	Журнал регистрации: Значение	16-05	Основное фактич. значение [%]	16-80	Fieldbus и порт ПЧ	20-22	Уставка 2
14-22	Режим работы	15-22	Журнал регистрации: Время	16-09	Показ.по вып.польз.	16-81	Fieldbus, командное слово 1	20-23	Уставка 3
14-23	Устан. кода типа	15-23	Журнал регистрации: дата и время	16-1*	Состоян. двигателя	16-82	Fieldbus, ЗАДАНИЕ 1	20-6*	Без датчика
14-25	Задержка отключ.при пред. моменте	15-3*	Жур.авар.	16-10	Мощность [кВт]	16-83	Fieldbus, ЗАДАНИЕ 1	20-60	Блок без датч.
14-26	Зад. оп. при неистп. инв.	15-30	Жур.авар: код ошибки	16-11	Мощность [л. с.]	16-84	Fieldbus, ЗАДАНИЕ 1	20-69	Информация без датч.
14-28	Производственные настройки	15-31	Жур.авар: знач.	16-12	Напряжение двигателя	16-85	Порт ПЧ, ком. слово 1	20-7*	Автонастр. ПИД
14-29	Сервисный номер	15-32	Жур.авар: время	16-13	Частота	16-86	Порт ПЧ, ЗАДАНИЕ 1	20-70	Тип замкнутого контура
14-3*	Регул.пределов тока	15-33	Жур.авар: дата и время	16-14	Ток двигателя	16-9*	Показывающие	20-71	Действие ПИД
14-30	Регул-р предела по току, пропускисл	15-34	Жур.авар.: установка	16-15	Частота [%]	16-90	Слово аварийной сигнализации	20-72	Изменение выхода ПИД
14-31	Регул-р предела по току,время интгр.	15-35	Жур.авар: обратная связь	16-16	Крутящий момент [Нм]	16-91	Слово аварийной сигнализации 2	20-73	Мин. уровень ОС
14-32	Регул-р предела по току, время фильтра	15-36	Жур.авар: текущий запрос (Жур.авар.: блок управления процессом)	16-18	Тепловая нагрузка двигателя	16-92	Слово предупреждения 2	20-74	Макс. уровень ОС
14-4*	Опт. энергопотр.	15-37	Alarm Log: Process Ctrl Unit	16-22	Крутящий момент [%]	16-94	Расшир. слово состояния	20-8*	Основные настройки ПИД-регулятора
14-40	Уровень изменяющ. крутящ. момента	15-4*	Идентиф. привода	16-20	Угол двигателя	16-95	Расшир. Сообщение о состоянии 2	20-81	Нормальная/инверсная характеристика ПИД-регулятора
14-41	Мин. намагничивание АОЭ	15-40	Тип ПЧ	16-26	Фильтр. мощн. [кВт]	16-96	Сообщение техобслуживания	20-82	Начальная скорость ПИД-регулятора [об/мин]
14-42	Мин. частота АОЭ	15-41	Силовая часть	16-3*	Состояние привода	18-0*	Журнал технического обслуживания	20-83	Начальная скорость ПИД-регулятора [Гц]
14-43	Сос ф двигателя	15-42	Напряжение	16-30	Напряжение цепи пост. тока	18-00	Журнал учета техобслуживания: элемент	20-84	Зона соответствия заданию
14-5*	Окружающая среда	15-43	Версия ПО	16-32	Энергия торможения /с	18-01	Журнал учета техобслуживания: действие	20-9*	ПИД-регулятор
14-50	Фильтр ВЧ-помех	15-44	Начальное обозначение	16-33	Энергия торможения /2 мин	18-02	Журнал учета техобслуживания: время	20-91	Антираскрутка ПИД-регулятора
14-51	Корр.нап. на шине пост.т.	15-45	Текущее обозначение	16-34	Темп. радиатора	18-03	Журнал учета техобслуживания: дата и время	20-93	Пропорциональный коэффициент ПИД-регулятора
14-52	Упр. вентиляции.	15-46	Номер для заказа преобразов. частоты	16-35	Тепловая нагрузка инвертора	18-03	Журнал учета техобслуживания: дата и время	20-94	Интегральный коэффициент ПИД-регулятора
14-53	Контроль вентил.	15-47	№ для заказа силовой платы	16-36	Номинальный ток инвертора	18-3*	Входы и выходы	20-95	Дифференциальный коэффициент ПИД-регулятора
14-55	Выходной фильтр	15-48	Идент. номера LCP	16-37	Макс. ток инвертора	18-30	Аналоговый вход X42/1	20-96	Предел коэф.диф. звена ПИД-регулятора
14-59	Факт. кол-во инвертир. блоков	15-49	№ версии ПО платы управления	16-38	Состояние П. контроллера	18-31	Аналоговый вход X42/3	21-1**	Расшир. замкн. контур Автонастр. внеш. CL
14-6*	Автоматич. снижение номинальных параметров	15-50	№ версии ПО силовой платы	16-39	Температура платы управления	18-32	Аналоговый вход X42/5	21-00	Автонастр. внеш. CL
14-60	Функция при превышении температуры	15-51	Заводск. номер преобразов. частоты	16-40	Буфер регистрации заполнения	18-33	Аналог.вых.X42/7 [В]	21-01	Настр. ПИД
14-61	Функция при перегрузке преобразователя	15-53	Серийный № силовой платы	16-49	Источник сбоя тока	18-34	Аналог.вых.X42/9 [В]	21-02	Изменение выхода ПИД
14-62	Снижение номинального тока при перегрузке преобразователя	15-58	Имя файла SmartStart	16-5*	Задание и обр.связь	18-35	Аналог.вых.X42/11 [В]	21-03	Мин. уровень ОС
14-8*	Опции	15-59	Имя файла CMV	16-52	Обратная связь [ед. изм.]	18-36	Аналог Inprt X48/2 [mA] (Аналог. вход X48/2 [mA])	21-04	Макс. уровень ОС
14-80	Опция с питанием от внешнего 24 В=	15-6*	Идентиф. опций	16-53	Задание от цифрового потенциометра	18-37	Темп. входа X48/4	21-09	Автонастройка ПИД
14-9*	Уст-ки неистр.	15-60	Доп. устройство установлено	16-54	Сигнал ОС 1 [ед.изм.]	18-38	Темп. входа X48/7	21-10	Расшир. 1, ед. изм. задания/обратной связи
14-90	Уровень отказа	15-61	Версия прогр. обеспеч. доп. устр.	16-55	Сигнал ОС 2 [ед.изм.]	18-39	Темп. входа X48/10	21-11	Расшир. 1, мин. задание
15-0*	Рабочие данные	15-62	Номер для заказа доп. устройства	16-56	Сигнал ОС 3 [ед.изм.]	18-50	Зад-е и обр. связь	21-12	Расшир. 1, макс. задание
15-00	Время работы в часах	15-63	Серийный номер доп. устройства	16-58	Выход ПИД [%]	18-6*	Входы и выходы	21-13	Расшир. 1, источник задания
15-01	Наработка в часах	15-70	Доп. устройство в гнезде А	16-59	Регулируемая уставка	18-60	Цифровой вход	21-14	Расшир. 1, источник ОС
15-02	Счетчик кВтч	15-71	Версия ПО доп. устройства А	16-60	Цифровой вход	18-61	Клемма 53, настройка переключателя	21-15	Расшир. 1, уставка
15-03	Кол-во включений питания	15-72	Доп. устройство в гнезде В	16-61	Клемма 53, настройка переключателя	18-62	Аналоговый вход 53	21-17	Расшир. 1, задание [ед. изм.]
15-04	Кол-во перегревов	15-73	Версия ПО доп. устройства В	16-62	Аналоговый выход 53	18-63	Клемма 54, настройка переключателя	21-18	Расшир. 1, обратная связь [ед.изм.]
15-05	Кол-во перенапряжений	15-74	Доп. устройство в гнезде С0	16-63	Клемма 54, настройка переключателя	18-64	Аналоговый вход 54	21-19	Расшир. 1, выход [%]
15-06	Сброс счетчика кВтч	15-75	Версия ПО доп. устройства в гнезде С0	16-64	Аналоговый выход 42 [mA]	18-65	Аналоговый выход 42 [mA]	21-20	Расшир. 1, выход [%]
15-07	Сброс счетчика наработки	15-76	Доп. устройство в гнезде С1	16-66	Цифровой выход [двоичный]	20-0*	Обратная связь	21-2*	Расшир. CL 1, ПИД-регулятор
15-08	Количество пусков	15-77	Версия ПО доп. устройства С1	16-67	Цифровой выход [двоичный]	20-00	Источник ОС 1	21-20	Расшир. 1, пропорциональный коэффициент
15-1*	Класс рег. данных	15-78	Работ. данные II	16-68	Имп. вход #29 [Гц]	20-01	Преобразование сигнала ОС 1	21-21	Расшир. 1, пропорциональный коэффициент
15-10	Источник регистрации	15-80	Наработ. вент. в часах	16-69	Имп. вход #33 [Гц]	20-02	Ед.изм. источника сигнала ОС 1	21-22	Расшир. 1, пропорциональный коэффициент
15-11	Интервал регистрации	15-81	Предуст. наработ. вент. в часах	16-70	Имп. выход [двоичный]	20-03	Источник ОС 2	21-23	Расшир. 1, пропорциональный коэффициент
15-12	Событие срабатывания	15-82	Информацио. параметр.	16-71	Имп. выход [двоичный]	20-04	Преобразование сигнала ОС 2	21-24	Расшир. 1, пропорциональный коэффициент
15-13	Режим регистрации	15-92	Заданные параметры	16-72	Счетчик А	20-05	Ед.изм. источника сигнала ОС 2	21-25	Расшир. 1, пропорциональный коэффициент
		15-93	Изменные параметры	16-73	Счетчик В	20-06	Источник ОС 3		
		15-98	Идентиф. привода	16-75	Analog In X30/11 (Аналоговый вход X30/11)				
		15-99	Метаданные параметра						
		16-0*	Общее состояние						

21-22	Ext. 1 Integral Time (Расшир. 1, пост. времени интегрир.)	22-24	Задержка при отсутствии потока	22-87	Давление при скорости в отсутствие потока	25-2*	Настройки диапазона частот	26-1*	Аналоговый вход X42/1
21-23	Расшир. 1, дифференциальный коэффициент	22-26	Функция защиты насоса от сухого хода	22-88	Давление при номинальной скорости потока	25-20	Гистерезис при подключении след. насоса	26-10	Клемма X42/1, мин. знач. напряжения
21-24	Расшир. 1, предел дифференциального коэффициента	22-27	Задержка срабатывания при сухом ходе насоса	22-89	Давление в расчетной точке	25-21	Диапазон блокирования	26-11	Клемма X42/1, макс. знач. напряжения
21-3*	Расшир. CL 2, задан./обр.связь	22-28	Низ. скор., отсут. потока [об/мин]	22-90	Поток при номинальной скорости	25-22	Диапазон фиксированной скорости	26-14	Клемма X42/1, мин. знач. зад./обр.связи
21-30	Расшир. 2, ед. изм. задания/обратной связи	22-29	Низ. скор., отсут. потока [Гц]	23-3**	Временные функции	25-23	Задержка включения насоса (таймер)	26-15	Клемма X42/1, макс. знач. зад./обр.связи
21-31	Расшир. 2, мин. задание	22-30	Мощность при отсутствии потока	23-0*	Временные события	25-24	Задержка включения след. насоса (таймер)	26-16	Клемма X42/1, пост. времени фильтра
21-32	Расшир. 2, макс. задание	22-31	Поправочный коэффициент мощности	23-01	Действие включения	25-25	Время блокирования	26-17	Клемма X42/1, активный ноль
21-33	Расшир. 2, источник задания	22-32	Низкая скорость [Гц]	23-02	Время выключения	25-26	Выключение при отсутствии потока	26-2*	Аналоговый вход X42/3
21-34	Расшир. 2, источник ОС	22-33	Мощность при низкой скорости [кВт]	23-03	Действие выключения	25-27	Функция подключения след. насоса	26-20	Клемма X42/3, мин. знач. напряжения
21-37	Расшир. 2, задание [ед.изм.]	22-34	Мощность при высокой скорости [л.с.]	23-04	Появление	25-28	Задержка подключения след. насоса	26-21	Клемма X42/3, макс. знач. напряжения
21-38	Расшир. 2, обратная связь [ед.изм.]	22-35	Мощность при низкой скорости [об/мин]	23-1*	Техническое обслуживание	25-29	Функция выключения	26-24	Клемма X42/3, низкое зад./обр.связь
21-39	Расшир. 2, выход [%]	22-36	Высокая скорость [Гц]	23-10	Элемент техобслуживания	25-30	Задержка включения	26-25	Клемма X42/3, высокое зад./обр.связь
21-4*	Расшир. CL 2, ПИД-регулятор	22-37	Высокая скорость [кВт]	23-11	Операция техобслуживания	25-4*	Настройки включения	26-26	Клемма X42/3, пост. времени фильтра
21-40	Расшир. 2, нормальн./инверсн. управление	22-38	Мощность при высокой скорости [л.с.]	23-12	Временная база техобслуживания	25-41	Задержка при замедлении	26-27	Клемма X42/3, активный ноль
21-41	Расшир. 2, пропорциональный коэффициент	22-39	Мощность при высокой скорости [л.с.]	23-13	Интервал техобслуживания	25-42	Задержка при разгоне	26-3*	Аналоговый вход X42/5
21-42	Расшир. 2, интегральный коэффициент	22-4*	Спящий режим	23-14	Дата и время техобслуживания	25-43	Порог включения	26-31	Клемма X42/5, мин. знач. напряжения
21-43	Расшир. 2, дифференциальный коэффициент	22-40	Мин. время работы	23-15	Сбор сообщений	25-44	Скорость подключения след. насоса [об/мин]	26-34	Клемма X42/5, мин. знач. зад./обр.связи
21-44	Расшир. 2, предел дифференциального коэффициента	22-41	Мин. время нахождения в режиме ожидания	23-16	Текст техобслуж.	25-45	Скорость выключения след. насоса [Гц]	26-36	Клемма X42/5, макс. знач. зад./обр.связи
21-5*	Расшир. CL 3, задан./обр.связь	22-42	Скорость при выходе из режима ожидания [об/мин]	23-50	Разрешение журнала учета энергопотребления	25-46	Значение скорости выключения [об/мин]	26-37	Клемма X42/5, макс. знач. зад./обр.связи
21-50	Расшир. 3, ед. изм. задания/обратной связи	22-43	Скорость при выходе из режима ожидания [Гц]	23-51	Период пуска	25-47	Значение скорости выключения [Гц]	26-40	Клемма X42/7, выход
21-51	Расшир. 3, мин. задание	22-44	Задание при выходе из режима ожидания/разность ОС	23-52	Журнал учета	25-5*	Настройки чередования	26-41	Клемма X42/7, мин. масштаб
21-52	Расшир. 3, макс. задание	22-45	Увеличение уставки	23-53	Журнал учета	25-50	Чередование ведущего насоса	26-42	Клемма X42/7, макс. масштаб
21-53	Расшир. 3, источник задания	22-5*	Конец характеристики	23-54	Сбор журнала учета энергопотребления	25-51	Событие для переключения	26-43	Клемма X42/7, управление по шине
21-54	Расшир. 3, источник обратной связи	22-50	Функция на конце характеристики	23-6*	Анализ тренда	25-52	Временной интервал переключения переключения	26-44	Терм. X42/7, устанка при таймауте
21-55	Расшир. 3, уставка	22-51	Задержка на конце характеристики	23-60	Переменная тренда	25-53	Значение временного интервала переключения	26-5*	Аналог.выход X42/9
21-57	Расшир. 3, задание [ед.изм.]	22-52	Минимальное время работы ремня	23-61	Непрерывные двоичные данные	25-54	Предусмотренное время переключения	26-50	Клемма X42/9, выход
21-58	Расшир. 3, обратная связь [ед.изм.]	22-53	Мониторинг обнаружения обрыва ремня	23-62	Заданные двоичные данные	25-55	Перекл. если нагрузка < 50%	26-51	Клемма X42/9, мин. масштаб
21-59	Расшир. 3, выход [%]	22-54	Момент срабатывания при обрыве ремня	23-63	Заданные двоичные данные	25-56	Режим переключения ведущего насоса	26-52	Клемма X42/9, макс. масштаб
21-6*	Расшир. CL 3, ПИД-регулятор	22-55	Задержка срабатывания при обрыве ремня	23-64	Счетчик окупаемости	25-57	Состояние каскада	26-53	Терм. X42/9, управ-е по шине
21-60	Внешн 3, нормальн./инверсн. управление	22-56	Защита от короткого цикла	23-65	Коэффициент задания мощности	25-58	Состояние насоса	26-54	Терм. X42/9, устанка при таймауте
21-61	Расшир. 3, пропорциональный коэффициент	22-57	Защита от короткого цикла	23-66	Затраты на электроэнергию	25-59	Состояние насос	26-6*	Аналог.вых. X42/11
21-62	Вр. филт. мощ.	22-58	Интервал между пусками	23-67	Инвестиции	25-80	Ведущий насос	26-60	Клемма X42/11, выход
21-63	Расшир. 3, дифференциальный коэффициент	22-59	Мин. время работы	23-68	Энергосбережение	25-81	Состояние реле	26-61	Клемма X42/11, макс. масштаб
21-64	Расшир. 3, предел дифференциального коэффициента	22-60	Значение перезап.мин.вр.работы	23-69	Экономия затрат	25-82	Наработка по времени насоса	26-62	Клемма X42/11, управ-е по шине
22-2**	Прилож. Функции	22-61	Компенсация потока	24-2**	Прилож. функции 2	25-83	Время нахождения реле во включенном состоянии	27-2**	Доп. каскадный контроллер
22-0*	Разное	22-62	Компенсация потока	24-1*	Байпас привода	25-84	Сброс счетчика реле	27-0*	Control & Status (Управление и состояние)
22-00	Задержка внешней блокировки	22-63	Компенсация потока	24-10	Функция байпаса	25-85	Сброс счетчика реле	27-01	Состояние насоса
22-01	Вр. филт. мощ.	22-64	Квадратично-линейная аппроксимация характеристики	24-11	Время задержки байпаса	25-86	Состояние каскада	27-02	Состояние насоса
22-2*	Обнаружение отсутствия потока	22-65	Скорость при отсутствии потока [об/мин]	25-3**	Системные настройки	25-87	Состояние насоса	27-03	Ручное управление насосом
22-20	Автом. настройка низкой мощности	22-66	Скорость в расчетной точке [Гц]	25-00	Каскад-контроллер	25-88	Состояние реле	27-04	Текущая наработка
22-21	Обнаружение низкой мощности	22-67	Скорость при отсутствии потока [Гц]	25-01	Пуск двигателя	25-89	Наработка по времени насоса	27-05	Общая наработка насоса
22-22	Обнаружение низкой скорости	22-68	Скорость в расчетной точке [Гц]	25-02	Пуск двигателя	25-90	Наработка по времени насоса	27-06	Configuration (Режим)
22-23	Функция при отсутствии потока	22-69	Скорость при отсутствии потока [Гц]	25-03	Пуск двигателя	25-91	Наработка по времени насоса	27-07	Configuration (Режим)
		22-70	Скорость при отсутствии потока [Гц]	25-04	Пуск двигателя	25-92	Наработка по времени насоса	27-08	Configuration (Режим)
		22-71	Скорость при отсутствии потока [Гц]	25-05	Пуск двигателя	25-93	Наработка по времени насоса	27-09	Configuration (Режим)
		22-72	Скорость при отсутствии потока [Гц]	25-06	Пуск двигателя	25-94	Наработка по времени насоса	27-10	Configuration (Режим)
		22-73	Скорость при отсутствии потока [Гц]	25-07	Пуск двигателя	25-95	Наработка по времени насоса	27-11	Configuration (Режим)
		22-74	Скорость при отсутствии потока [Гц]	25-08	Пуск двигателя	25-96	Наработка по времени насоса	27-12	Configuration (Режим)
		22-75	Скорость при отсутствии потока [Гц]	25-09	Пуск двигателя	25-97	Наработка по времени насоса		
		22-76	Скорость при отсутствии потока [Гц]	25-10	Пуск двигателя	25-98	Наработка по времени насоса		
		22-77	Скорость при отсутствии потока [Гц]	25-11	Пуск двигателя	25-99	Наработка по времени насоса		
		22-78	Скорость при отсутствии потока [Гц]	25-12	Пуск двигателя	26-00	Наработка по времени насоса		
		22-79	Скорость при отсутствии потока [Гц]	25-13	Пуск двигателя	26-01	Наработка по времени насоса		
		22-80	Скорость при отсутствии потока [Гц]	25-14	Пуск двигателя	26-02	Наработка по времени насоса		
		22-81	Скорость при отсутствии потока [Гц]	25-15	Пуск двигателя				
		22-82	Скорость при отсутствии потока [Гц]	25-16	Пуск двигателя				
		22-83	Скорость при отсутствии потока [Гц]	25-17	Пуск двигателя				
		22-84	Скорость при отсутствии потока [Гц]	25-18	Пуск двигателя				
		22-85	Скорость при отсутствии потока [Гц]	25-19	Пуск двигателя				
		22-86	Скорость при отсутствии потока [Гц]	25-20	Пуск двигателя				



27-14	Римр Sarpacity (Производительность насоса)	27-7* Подключения	29-31	Мощность при высокой скорости [л.с.]	35-44	Клемма X48/2, нижн. предел/ ОС
27-16	Равномерное распределение наработки	27-70 Реле	29-32	Derag On Ref Bandwidth (Полоса работы очистки по заданию)	35-45	Клемма X48/2, знач. выс. зад./ ОС
27-17	Motor Starters (Пускатели двигателей)	27-9* Показание	29-33	Power Derag Limit (Пределная мощность очистки)	35-46	Клемма X48/2, постоянн. врем. фильтра
27-18	Время вращения вхолостую для неиспользуемых насосов	27-91 Задание для каскада	29-34	Consecutive Derag Interval (Последовательность интервалов очистки)	35-47	Клемма X48/2, актив. нуль
27-19	Сброс текущей наработки	27-92 % от общей производительности каскада				
27-2*	Настройки диапазона частот	27-93 Состояние дополнительного каскада				
27-20	Нормальный рабочий диапазон	27-94 Сост. системы каскада				
27-21	Предел блокирования	27-95 Advanced Cascade Relay Output [bin] (Расширенный каскад, релеиный выход [двоичный])				
27-22	Рабочий диапазон только фиксированной скорости	27-96 Extended Cascade Relay Output [bin] (Расширенный каскад, релеиный выход [двоичный])				
27-23	Задержка включения	29** Прикладные функции водоснабжения и водоотвода				
27-24	Задержка выключения	29-0* Pipe Fill (Заполнение трубы)				
27-25	Время фиксации блокирования	29-00 Разрешение заполнения трубы				
27-27	Задержка отключения на мин. скорости	29-01 Скорость заполнения трубы [об/мин]				
27-3*	Staging Speed (Скорость включения)	29-02 Скорость заполнения трубы [Гц]				
27-30	Автонастр. скоростей каскад.	29-03 Время заполнения трубы [Гц]				
27-31	Скорость выключения (об/мин)	29-04 Скорость заполнения трубы				
27-32	Скорость включения [Гц]	29-05 Уставка «Заполнено»				
27-33	Скорость выключения (об/мин)	29-06 Таймер отключения при отсутствии потока				
27-34	Скорость выключения [Гц]					
27-4*	Настройки включения	29-1* Deragging Function (Функция очистки)				
27-40	Автонастр. уставок каскадир.	29-10 Derag Cycles (Циклы очистки)				
27-41	Задержка при замедлении	29-11 Derag at Start/Stop (Очистка при пуске/останове)				
27-42	Задержка при разгоне	29-12 Deragging Run Time (Время работы очистки)				
27-43	Порог включения	29-13 Derag Speed [RPM] (Скорость очистки [об/мин])				
27-44	Порог выключения	29-14 Derag Speed [Hz] (Скорость очистки [Гц])				
27-45	Скорость подключения след. насоса [об/мин]	29-15 Derag Off Delay (Задержка выключения очистки)				
27-46	Скорость подключения след. насоса [Гц]	29-2* Derag Power Tuning (Настройка мощности очистки)				
27-47	Значение скорости выключения [об/мин]	29-20 Derag Power[kW] (Мощность очистки [кВт])				
27-48	Значение скорости выключения [Гц]	29-21 Derag Power[HP] (Мощность очистки [л.с.])				
27-5*	Настройки чередования	29-22 Derag Power Factor (Коэффициент мощности очистки)				
27-50	Автоматическое чередование	29-23 Derag Power Delay (Задержка мощности очистки)				
27-51	Событие для переключения	29-24 Low Speed [RPM] (Низкая скорость [об/мин])				
27-52	Временной интервал переключения	29-25 Low Speed [Hz] (Низкая скорость [Гц])				
27-53	Значение временного интервала переключения	29-26 Мощность при низкой скорости [кВт]				
27-54	Чередование в определенное время суток	29-27 Мощность при низкой скорости [л.с.]				
27-55	Предустановленное время переключения	29-28 High Speed [RPM] (Высокая скорость [об/мин])				
27-56	Переключаемая производительность ниже	29-29 High Speed [Hz] (Высокая скорость [Гц])				
27-58	Задержка включения след. насоса при чередовании	29-30 Мощность при высокой скорости [кВт]				
27-6*	Цифр. входы					
27-60	Клем. X66/1 цифр. вход					
27-61	Клем. X66/3 цифр. вход					
27-62	Клем. X66/5 цифр. вход					
27-63	Клем. X66/7 цифр. вход					
27-64	Клем. X66/9 цифр. вход					
27-65	Клем. X66/11 цифр. вход					
27-66	Клем. X66/13 цифр. вход					

Алфавитный указатель

А

Auto on (Автоматический пуск).....	37
Auto On (Автоматический пуск).....	44

С

Cos φ.....	75, 78
------------	--------

F

FC.....	24
---------	----

I

IEC 61800-3.....	20
------------------	----

M

MCT 10.....	21, 28
Modbus RTU.....	24

P

PELV.....	41, 76, 77, 78, 79
-----------	--------------------

R

RS-485.....	41
-------------	----

S

SmartStart.....	31
STO.....	23

V

VVC+.....	33
-----------	----

А

ААД.....	43, 47, 52
Аварийные сигналы.....	45
Автоматическая адаптация двигателя.....	36
Автоматическая оптимизация энергопотребления.....	35
Автоматический.....	42
Автоматический выключатель.....	25, 80, 81, 82, 83, 84
Автоматический режим.....	29
Автоматический сброс.....	27
Аналоговый вход.....	21, 46, 77
Аналоговый выход.....	21, 77
Аналоговый сигнал.....	46
Асимметрия напряжения.....	46

Б

Безопасное отключение крутящего момента.....	23
Блокировка.....	39
Быстрое меню.....	28

В

Вибрация.....	12
Внешние регуляторы.....	4
Внешний сброс аварийной сигнализации.....	40
Внешняя блокировка.....	40
Внешняя команда.....	8, 45
Вращение двигателя.....	36
Время замедления.....	57
Время разгона.....	57
Время разрядки.....	11
Вспомогательное оборудование.....	25
Вход переменного тока.....	20
Входная клемма.....	20, 23, 27, 46
Входного напряжения.....	27
Входное питание.....	8, 15, 19, 20, 25, 27, 45, 54
Входной разъединитель.....	20
Входной сигнал.....	23
Входной ток.....	20
Входные провода питания.....	25
Выравнивание потенциалов.....	16
Высокое напряжение.....	10, 27
Выходная клемма.....	27
Выходной ток.....	43

Г

Гармоники	
Гармоники.....	8
Главное меню.....	28

Д

Данные двигателя.....	32, 36, 47, 57
Двигатель	
Выходной ток.....	47
Выходные характеристики (U, V, W).....	75
Данные двигателя.....	52
Мощность двигателя.....	15, 28, 52, 75
Состояние двигателя.....	4
Термистор.....	41
Термистор двиг.....	41
Ток двигателя.....	8, 28, 52
Двигатель с ПМ.....	33
Дистанционное задание.....	43
Дистанционные команды.....	4

Дополнительное оборудование.....	20, 23, 27	Крутящий момент	
Дополнительное устройство связи.....	50	Пусковой крутящий момент.....	75
Дополнительные ресурсы.....	4	Характеристика крутящего момента.....	75
Ж		М	
Журнал аварий.....	28	Местное управление.....	27, 29, 42
Журнал учета отказов.....	28	Монтаж.....	22, 24, 25
З		Н	
Задание.....	28, 42, 43, 44	Набор параметров.....	37
Задание		Навигационная кнопка.....	28, 31, 42
Задание.....	38	Назначение устройства.....	4
Задание скорости.....	23, 37, 39, 42	Напряжение питания.....	21, 27, 50
Задание скорости через аналоговый вход.....	39	Напряжение сети.....	43
Задняя панель.....	13	Настройка по умолчанию.....	30
Заземление.....	20, 25, 27	Непреднамеренное вращение двигателя.....	11
Заземленный треугольник.....	20	Непреднамеренный пуск.....	10, 42
Зазоры для охлаждения.....	25	Несколько преобразователей частоты.....	15
Замкнутый контур.....	23	О	
Защита от перегрузки по току.....	15	Обеспечение безопасности.....	11
Защита от переходных процессов в сети.....	8	Обратная связь.....	23, 25, 43, 51, 54
И		Обратная связь	
Изоляция от помех.....	25	Обратная связь.....	38
Импульсный вход.....	78	Обратная связь системы.....	4
Инициализация.....	30	Обрыв фазы.....	46
Интерфейс последовательной связи RS485.....	23	Окружающая среда.....	76
К		Отключение.....	41
Кабель		Отключение	
Длина кабеля двигателя.....	76	Отключение.....	45
двигателя.....	19	с блокировкой.....	45
Технические характеристики.....	76	Уровень отключения.....	81, 82, 83, 84
Кабель двигателя.....	15	Отображение состояния.....	42
Квалифицированный персонал.....	10	Отходящие провода питания.....	25
Клемма 53.....	23	Охлаждение.....	12
Клемма 54.....	23	П	
Клемма управления.....	29, 32, 42, 45	Панель местного управления (LCP).....	27
Кнопка меню.....	28	Паспортная табличка.....	12
Кнопка управления.....	28	Перегрузка	
Команда пуска/останова.....	39	Нормальная перегрузка.....	58, 63, 75
Команда работы.....	37	по моменту.....	75
Короткое замыкание.....	48	Повышенная перегрузка.....	75
Коэффициент активной мощности.....	75	Переключатель.....	23
Коэффициент мощности.....	8, 25, 75	Перем. ток	
Коэффициент реактивной мощности.....	75	Вход переменного тока.....	8
		Сеть переменного тока.....	8
		Форма кривой напряжения.....	8
		Переемычка.....	22
		Перенапряжение.....	44, 57, 75, 79

Плавающий треугольник.....	20	Ремонт.....	42
Плата управления.....	46	Ручная инициализация.....	30
Плата управления		Ручной.....	42
Плата управления, выход 10 В пост. тока.....	79	Ручной режим.....	29
Плата управления, выход 24 В пост. тока.....	78		
Плата управления, последовательная связь через интерфейс RS485.....	76	С	
Последовательная связь через порт USB.....	79	Самовращение.....	11
Рабочие характеристики платы управления.....	79	Сброс.....	27, 28, 29, 30, 45, 47, 53
Подключение заземления.....	25	Сертификация.....	8
Подключение элементов управления.....	25	Сеть	
Подъем.....	13	Напряжение сети.....	28
Покомпонентное изображение.....	6, 7	Переходные процессы.....	8
Помехи ЭМС.....	19	Сеть переменного тока.....	20
Последовательная связь.....	21, 22, 29, 42, 43, 44, 45	Сеть, изолированная от земли.....	20
Поставляемые компоненты.....	12	Сигнал управления.....	42
Постоянный ток.....	15, 43	Символ.....	91
Потенциометр.....	39	Скорость двигателя.....	31
Предел крутящего момента.....	57	Сокращение.....	91
Предел по току.....	57	Соответствие техническим условиям UL.....	85
Предохранители.....	54	Спящий режим.....	44
Предохранитель....	15, 25, 50, 80, 81, 82, 83, 84, 85, 86, 87, 88, 89	Структура меню.....	28
Предупреждения.....	45	Структура меню параметров.....	92
Проведение.....	25	Схема подключений.....	17
Провод заземления.....	15		
Провода двигателя.....	19, 25	Т	
Провода управления.....	15, 22	Тепловая защита.....	8
Провода элементов управления.....	19	Тепловая защита двигателя.....	41
Проводка управления термисторами.....	21	Термистор.....	21, 47
Программирование.....	22, 27, 28, 29, 46	Технические характеристики.....	24
Прокладка кабелей.....	25	Техобслуживание.....	42
Пусконаладка.....	30	Ток	
		Диапазон тока.....	77
Р		Номинальный ток.....	47
Разделение нагрузки.....	10, 59, 60, 61, 62, 64, 65, 66, 67, 68, 69, 70, 71	Постоянный ток.....	8
Размер проводов.....	15, 19	Режим тока.....	77
Разомкнутый контур.....	23	Уровень тока.....	77
Разрешение.....	8	Ток двигателя.....	36
Разрешение работы.....	40, 43	Ток утечки.....	11, 15
Разъем питания.....	15	Торможение.....	43, 49
Расцепитель.....	27	Требования к зазорам.....	12
Режим состояния.....	42		
Реле.....	22	У	
Реле		Ударное воздействие.....	12
Выход реле.....	78	Управление	
1.....	78	Характеристики управления.....	79
2.....	78	Уровень напряжения.....	77
		Усилие при затяжке клемм.....	80
		Условия окружающей среды.....	76

Условия установки.....	12
Условное обозначение.....	91
Уставка.....	44
Установка.....	13, 25
Устранение неисправностей.....	54
Ф	
Фильтр ВЧ-помех.....	20
Х	
Хранение.....	12
Ц	
Цифровой вход.....	21, 22, 44, 47, 77
Цифровой выход.....	78
Ч	
Частота коммутации.....	44
Ш	
Шина пост. тока.....	46
Э	
Экранированный кабель.....	19, 25
Электрические помехи.....	16
ЭМС.....	15
Эффективное значение тока.....	8