

БКСТ1

Блок коммутации силовых симисторов и тиристоров ОВЕН БКСТ1

ТУ 4217-006-46526536-2007

- **ПРЕОБРАЗОВАНИЕ УПРАВЛЯЮЩЕГО СИГНАЛА** от регулятора (например, ТРМ251, ТРМ202, ТРМ101 и т. п.) в сигнал управления внешними силовыми симисторами или тиристорами
- **РАБОТА С РАЗЛИЧНЫМИ ВЫХОДНЫМИ СИГНАЛАМИ** регуляторов:
 - 6...30 В (выход «К» или «Р» регулятора ОВЕН с внешним источником питания)
 - 5,0...6,5 В (выход «Т» регулятора ОВЕН)
- **КОММУТАЦИЯ АКТИВНОЙ НАГРУЗКИ** (например, ТЭНов) при помощи внешних тиристоров или симисторов:
 - в **трехфазной цепи**, нагрузка включается по схеме «звезда» или «треугольник»
 - в **однофазной цепи**
- **КОНТРОЛЬ ПЕРЕХОДА НАПРЯЖЕНИЯ ЧЕРЕЗ НОЛЬ**
- **ЗАЩИТА СИЛОВЫХ ТИРИСТОРОВ ИЛИ СИМИСТОРОВ** от импульсных помех
- **ВСТРОЕННЫЕ СОГЛАСУЮЩИЕ РЕЗИСТОРЫ**



Преобразует выходной сигнал регулятора для управления симисторами или тиристорами, работающими с активной нагрузкой (главным образом, ТЭНами). Предназначен для совместной работы с приборами ОВЕН, имеющими выходы «К», «Р», «Т» (или другими управляющими системами с аналогичными параметрами). Позволяет регулятору, не имеющему выхода «СЗ», управлять трехфазной нагрузкой.



Схемы подключения

Схемы подключения нагрузки

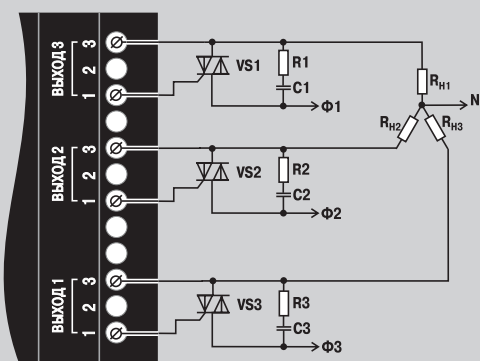


Схема подключения 3-х фазной нагрузки по схеме «звезда» с использованием симисторов

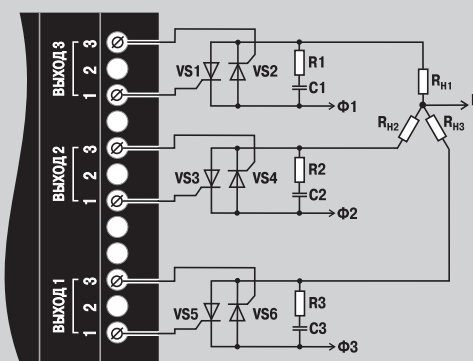


Схема подключения 3-х фазной нагрузки по схеме «звезда» с использованием тиристоров

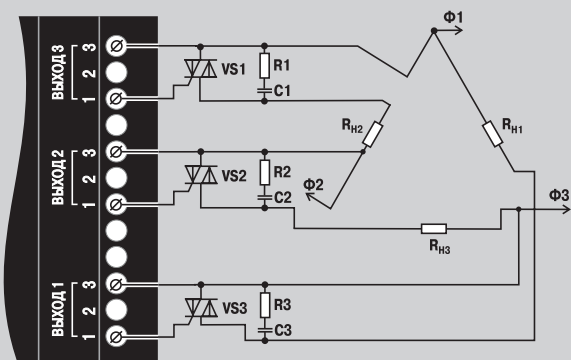


Схема подключения 3-х фазной нагрузки по схеме «разомкнутый треугольник» с использованием симисторов

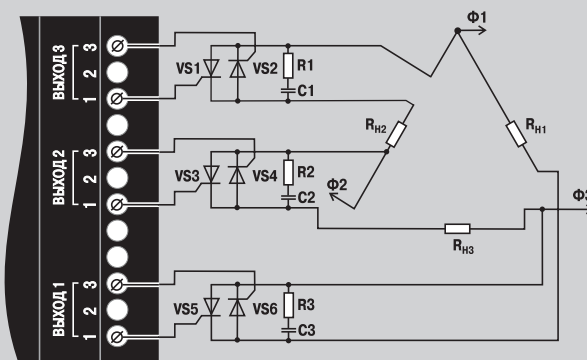


Схема подключения 3-х фазной нагрузки по схеме «разомкнутый треугольник» с использованием тиристоров

Схемы подключения

Схемы подключения нагрузки

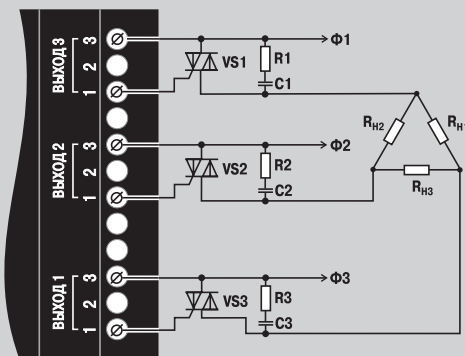


Схема подключения 3-х фазной нагрузки по схеме «замкнутый треугольник» с использованием симисторов

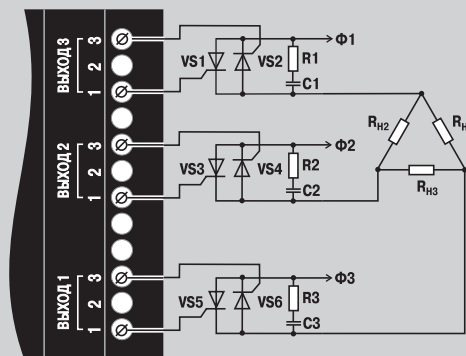


Схема подключения 3-х фазной нагрузки по схеме «замкнутый треугольник» с использованием тиристоров

Схемы подключения БКСТ1 к выходам приборов ОВЕН

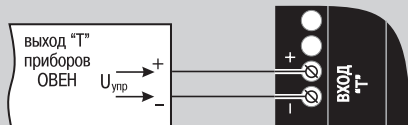


Схема подключения БКСТ1 к выходу «Т» приборов ОВЕН

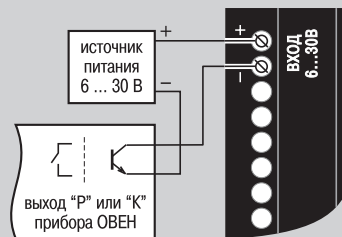


Схема подключения БКСТ1 к выходу «К» или «Р» приборов ОВЕН

Технические характеристики

Максимальное время переключения (время с момента подачи сигнала управления до коммутации всех выходных элементов)	25 мс
Постоянное напряжение, подаваемое на входы блока	
– вход 6...30 В	6...30 В
– вход «Т»	5,5...6,5 В
Максимальный ток управления	1 А
Максимальный ток во входной цепи	60 мА
Напряжение в коммутируемой цепи	110...380 В
Тип корпуса	на DIN-рейку Д4
Габаритные размеры корпуса	72x90x58 мм
Степень защиты корпуса	IP20

Условия эксплуатации

Температура окружающего воздуха	0...+70 °С
Атмосферное давление	84...106,7 кПа
Отн. влажность воздуха (при +25 °С и ниже б/конд. влаги)	не более 80 %

Комплектность

1. Блок коммутации БКСТ1.
2. Паспорт и руководство по эксплуатации.
3. Гарантийный талон.