

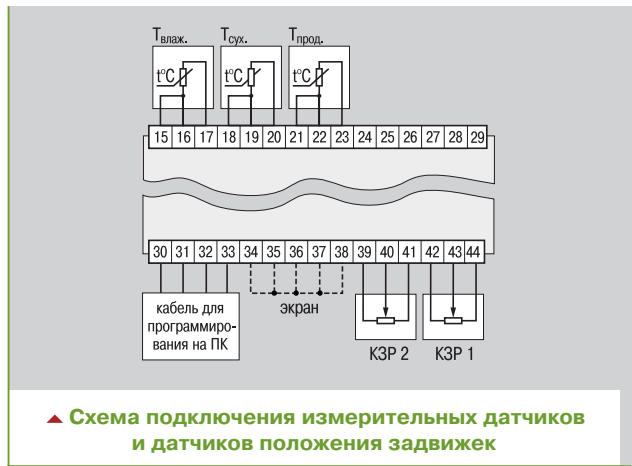
Технические характеристики

Напряжение питания	150...242 В перем. тока частотой 47...63 Гц или 210...300 В пост. тока
Диапазон измерения при использовании (в скобках – разрешающая способность):	
– датчика ТСМ	–50...+200 °С (0,1 °С)
– датчика ТСР	–80...+750 °С (0,1 °С)
– датчика положения задвижки	0...100 % (1 %)
Предел допуст. осн. погрешности измерения вход. параметра (без учета погрешн. датчика)	±0,5 %
Количество входных каналов, из них:	5
– температуры	3
– положения задвижки	2
Количество каналов регулирования	2
Количество выходных реле	5
Количество выходных транзисторных ключей	8
Период следования управляющих импульсов на выходе регулятора	1...120 с
Максимально допустимый ток нагрузки устройств управления:	
– з/м реле (при ~220 В или =30 В)	4 А
– транзисторного ключа (при постоянном напряжении =50 В)	200 мА
Интерфейс связи с ПК	последовательный, RS-232 (через адаптер сети AC2) или RS-485
Длина линии связи прибора с AC2	не более 1000 м
Тип корпуса	щитовой Щ4
Габаритные размеры	96x96x145 мм
Степень защиты корпуса со стороны передней панели	IP54

Условия эксплуатации

Температура воздуха, окружающего корпус прибора	+1...+50 °С
Атмосферное давление	86...106,7 кПа
Относительная влажность воздуха (при +35 °С)	30...80 %

Схемы подключения



БКМ-1

ТУ 4211-012-46526536-04 • Сертификат соответствия № 03.009.0411

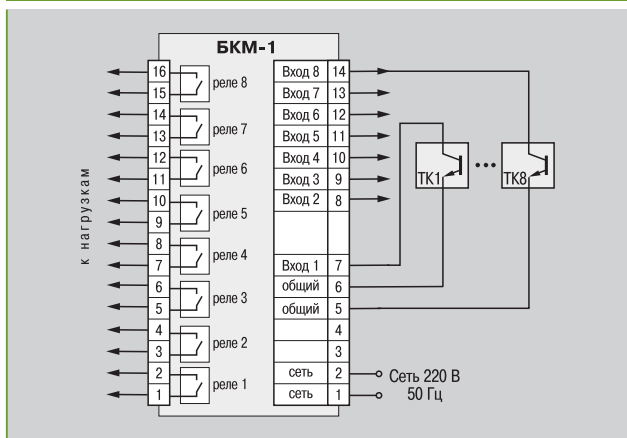
Блок коммутации ОВЕН БКМ-1

Предназначен для совместного использования с приборами, имеющими на выходе транзисторные ключи п-р-п-типа (например, МПР51). Прибор служит для коммутации внешних силовых сигналов

Рекомендуется заменять на ОВЕН МР1



Схема подключения



Технические характеристики

Напряжение питания	220 В 50 Гц
Потребляемая мощность	не более 5 ВА
Количество каналов коммутации	8
Способ управления каналом	транзисторный ключ или «сухой контакт»
Ток в цепи управления	не более 30 мА при 24 В
Макс. нагрузка на контакты реле	7 А при 220 В 50 Гц (cos φ ≥ 0,4)
Тип корпуса	настенный Н1
Габаритные размеры	145x105x65 мм
Степень защиты	IP20

Комплектность

1. Прибор БКМ-1.
 2. Паспорт и руководство по эксплуатации.
 3. Гарантийный талон.
- 109456, Москва, 1-й Вешняковский пр-д, д.2
Тел.: +7 (495) 799-82-00, +7 (800) 600-49-09
отдел продаж: sales@owenkomplekt.ru
тех. поддержка: consultant@owenkomplekt.ru
www.owenkomplekt.ru