

Ультразвуковой датчик серии UR30-CM6 E2



Особенности	<ul style="list-style-type: none"> ◆ Монтажная резьбовая втулка М30 ◆ Расширенное обнаружение на большом расстоянии. ◆ Настройка расстояния обнаружения с помощью линий обучения ◆ Температурная компенсация 		
Номер модели			
Выходные значения переключателя			
NPN NO/NC	UR30-CM6DNB-E2	PNP NO/NC	UR30-CM6DPB-E2
Аналоговый выход			
0-5V	UR30-CM6DU5-E2	0-10V	UR30-CM6DU10-E2
4-20 mA	UR30-CM6DI-E2		
Технические характеристики			
Диапазон срабатывания	350-6000мм	Частота генератора	Около 65 кГц
Слепая зона	0-350мм	Номинальный рабочий ток	≤200 mA
Коэффициент разрешения	4мм	Напряжение питания	10...30 DC; 15...30 DC; 12...30 DC (зависит от номера модели)
Точность повторения	±0,15% полной шкалы	Ток без нагрузки	≤25 mA
Температурный дрейф	≤2% полной шкалы (встроенная компенсация температурного дрейфа)	Угол	±10°

Индикация выхода	Красный светодиод: в состоянии обучения цель не обнаружена, всегда горит; Желтый светодиод: в нормальном рабочем режиме состояние переключателя; Синий светодиод: цель обнаружена в режиме обучения, мигает; Зеленый светодиод: индикатор питания, всегда включен	Защита цепи	Обратная защита, мгновенная защита от перенапряжения, защита от короткого замыкания, защита от перегрузки
Время отклика	300мс	Линейность	< 1%
Стандартная цель	300x300 мм	Температура окружающей среды	-25°C...70°C (253-343K)
Температура хранения	-40°C...85°C (233-358K)	Материал	Никелированная медь, стеклянные шарики, смешанные с эпоксидной смолой.
Степень защиты	IP67	Соединение	M12 4-пин
Размеры			

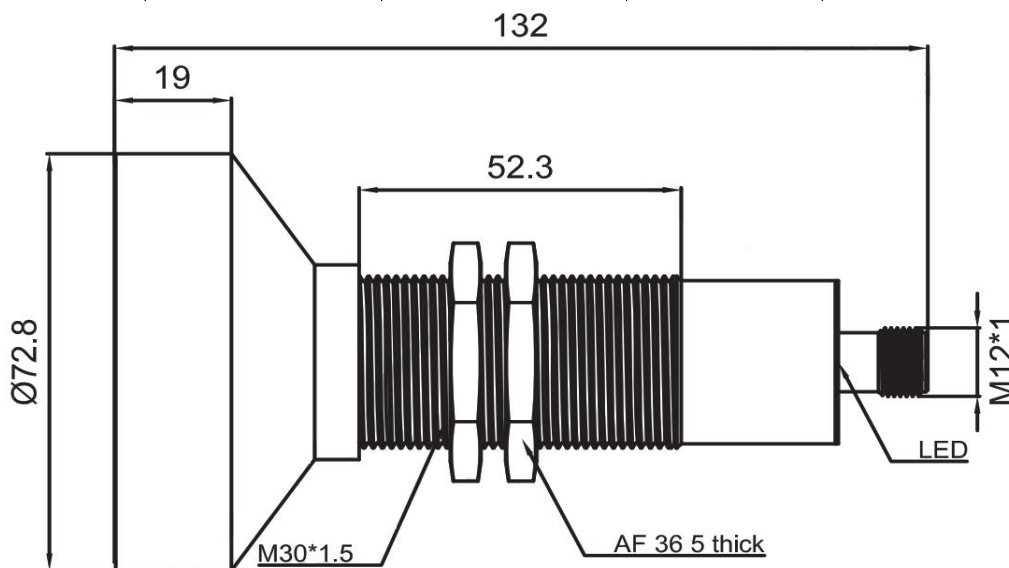


Схема подключения

